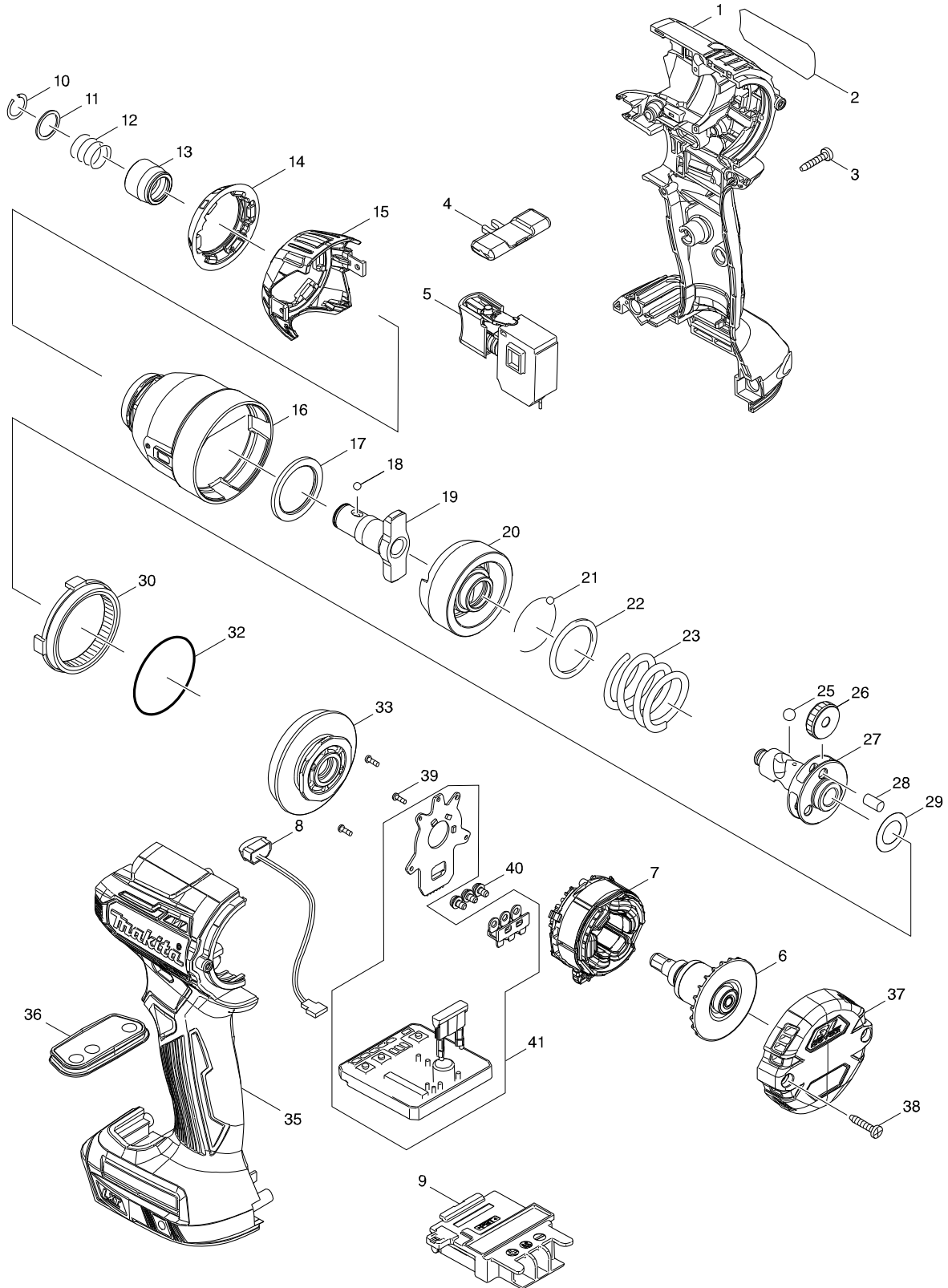


型號 DTD170 CORDLESS IMPACT DRIVER



型號 DTD170 CORDLESS IMPACT DRIVER

分解圖號	零件編號	品名	交換	數量	N/O	選擇1	選擇2	註記
C10	263005-3	橡皮銷 6		2				
D10		INC. 35						
001A	183E39-9	外殼組		1				
001B	183E39-9	外殼組		1				
001C	183E39-9	外殼組		1				
001D	183E39-9	外殼組		1				
001E	183F30-3	HOUSING SET		1				
001F	183F31-1	HOUSING SET		1				
001G	183F29-8	HOUSING SET		1				
001H	183F28-0	HOUSING SET		1				
001I	183J01-4	HOUSING SET		1				
001J	183J00-6	HOUSING SET		1				
002	852N52-9	DTD170 NAME PLATE		1				
003	266130-9	螺絲 PT3X6		8				
004	455053-8	切換桿		1				
005	650772-3	開關		1				
006	619419-8	轉子		1				
007	629217-2	定子		1				
008	620521-2	LED電路		1				
009	643860-3	電池接端座		1				
010	231951-8	止動圈 11		1				
011	267085-1	墊片 12		1				
012	233005-7	彈簧 13		1				
013	326072-0	套筒		1				
014	424828-6	螢光環		1				
015	456710-1	鏈箱蓋		1				
016A	143718-1	鏈箱		1	*			
016B	143718-1	鏈箱		1	*			
016C	143718-1	鏈箱		1	*			
016D	143718-1	鏈箱		1	*			
016E	143718-1	鏈箱		1	*			
016F	143718-1	鏈箱		1	*			
016G	143718-1	鏈箱		1	*			
016H	143718-1	鏈箱		1	*			
016I	144787-5	HAMMER CASE COMPLETE		1				
016J	144787-5	HAMMER CASE COMPLETE		1				
016-1A	144787-5	HAMMER CASE COMPLETE	<	1				
016-1B	144787-5	HAMMER CASE COMPLETE	<	1				
016-1C	144787-5	HAMMER CASE COMPLETE	<	1				
016-1D	144787-5	HAMMER CASE COMPLETE	<	1				
016-1E	144787-5	HAMMER CASE COMPLETE	<	1				
016-1F	144787-5	HAMMER CASE COMPLETE	<	1				
016-1G	144787-5	HAMMER CASE COMPLETE	<	1				
016-1H	144787-5	HAMMER CASE COMPLETE	<	1				
017	261155-8	尼龍墊片 24		1				
018	216001-0	鋼珠 3.5		2				
019	326507-1	鐵鉗		1				
020	326711-2	鏈		1				

請訂購一個零件。

列印日期 2017/11/16

型號 DTD170 CORDLESS IMPACT DRIVER

分解圖號	零件編號	品名	交換	數量	N/O	選擇1	選擇2	註記
021	216001-0	鋼珠 3.5		24				
022	267175-0	F 華士 24		1				
023	234331-7	扭力彈簧 24		1				
025	216011-7	鋼珠 5.6		2				
026	227338-0	齒輪 22		3				
027	326710-4	主軸		1				
028	268311-1	銷 5		3				
029	253314-8	薄片華士 15		1				
030	227351-8	環齒輪 51		1				
032	213507-9	O圈 40		1				
033	143719-9	軸承箱		1				
034I	163400-6	手提吊帶 F/6503D,6918D		1				
034J	163400-6	手提吊帶 F/6503D,6918D		1				
C10	263005-3	橡皮銷 6		2				
D10		INC. 1						
035A	183E39-9	外殼組		1				
035B	183E39-9	外殼組		1				
035C	183E39-9	外殼組		1				
035D	183E39-9	外殼組		1				
035E	183F30-3	HOUSING SET		1				
035F	183F31-1	HOUSING SET		1				
035G	183F29-8	HOUSING SET		1				
035H	183F28-0	HOUSING SET		1				
035I	183J01-4	HOUSING SET		1				
035J	183J00-6	HOUSING SET		1				
036	143721-2	開關板		1				
037A	456711-9	後蓋		1				
037B	456711-9	後蓋		1				
037C	456711-9	後蓋		1				
037D	456711-9	後蓋		1				
037E	456712-7	REAR COVER		1				
037F	456713-5	REAR COVER		1				
037G	456714-3	REAR COVER		1				
037H	456715-1	REAR COVER		1				
037I	457678-4	REAR COVER		1				
037J	457677-6	REAR COVER		1				
038	266130-9	螺絲 PT3X6		2				
039	266490-9	盤頭螺絲 PT 2X6		3				
040	652069-6	平頭螺絲M3X6		3				
041	620520-4	控制器		1				
A01	266622-8	螺絲M4X12 F/BTD145RFE		1				
A02	346317-0	掛勾(大)		1				
A03B	450128-8	電池保護蓋		1				
A03C	450128-8	電池保護蓋		1				
A03D	450128-8	電池保護蓋		1				
A03E	450128-8	電池保護蓋		1				
A03F	450128-8	電池保護蓋		1				
A03G	450128-8	電池保護蓋		1				

請訂購一個零件。

列印日期 2017/11/16

型號 DTD170 CORDLESS IMPACT DRIVER

分解圖號	零件編號	品名	交換	數量	N/O	選擇1	選擇2	註記
A03H	450128-8	電池保護蓋		1				
A03I	450128-8	電池保護蓋		1				
A03J	450128-8	電池保護蓋		1				
A04B	***DC18RC	充電器C/195582-6		1				
A04C	***DC18RC	充電器C/195582-6		1				
A04D	***DC18RC	充電器C/195582-6		1				
A04E	***DC18RC	充電器C/195582-6		1				
A04F	***DC18RC	充電器C/195582-6		1				
A04G	***DC18RC	充電器C/195582-6		1				
A04H	***DC18RC	充電器C/195582-6		1				
A04I	***DC18RC	充電器C/195582-6		1				
A04J	***DC18RC	充電器C/195582-6		1				
A05B	197604-8	鋰電池 顯示型 BL1830B		2				
A05C	197272-7	鋰電池 顯示型 BL1840B		2				
A05D	197287-4	鋰電池 顯示型 BL1850B		2				
A05E	197287-4	鋰電池 顯示型 BL1850B		2				
A05F	197287-4	鋰電池 顯示型 BL1850B		2				
A05G	197287-4	鋰電池 顯示型 BL1850B		2				
A05H	197287-4	鋰電池 顯示型 BL1850B		2				
A05I	197287-4	鋰電池 顯示型 BL1850B		2				
A05J	197287-4	鋰電池 顯示型 BL1850B		2				
A06B	824979-9	塑膠工具箱		1				
A06C	824979-9	塑膠工具箱		1				
C10	162302-3	推板		2				
C20	324319-6	桿		1				
C30	451749-9	握把		1				
A06D	824979-9	塑膠工具箱		1				
C10	162302-3	推板		2				
C20	324319-6	桿		1				
C30	451749-9	握把		1				
A06E	821692-0	PLASTIC CARRYING CASE		1				
C10	324679-6	軸		1				
C20	417724-5	栓		2				
C30	419216-0	提把		1				
C40	452657-7	PLASTIC CASE LID		1				
C50	452945-2	LATCH		1				
A06F	821692-0	PLASTIC CARRYING CASE		1				
C10	324679-6	軸		1				
C20	417724-5	栓		2				
C30	419216-0	提把		1				
C40	452657-7	PLASTIC CASE LID		1				
C50	452945-2	LATCH		1				
A06G	821692-0	PLASTIC CARRYING CASE		1				
C10	324679-6	軸		1				
C20	417724-5	栓		2				
C30	419216-0	提把		1				
C40	452657-7	PLASTIC CASE LID		1				
C50	452945-2	LATCH		1				

請訂購一個零件。

列印日期 2017/11/16

