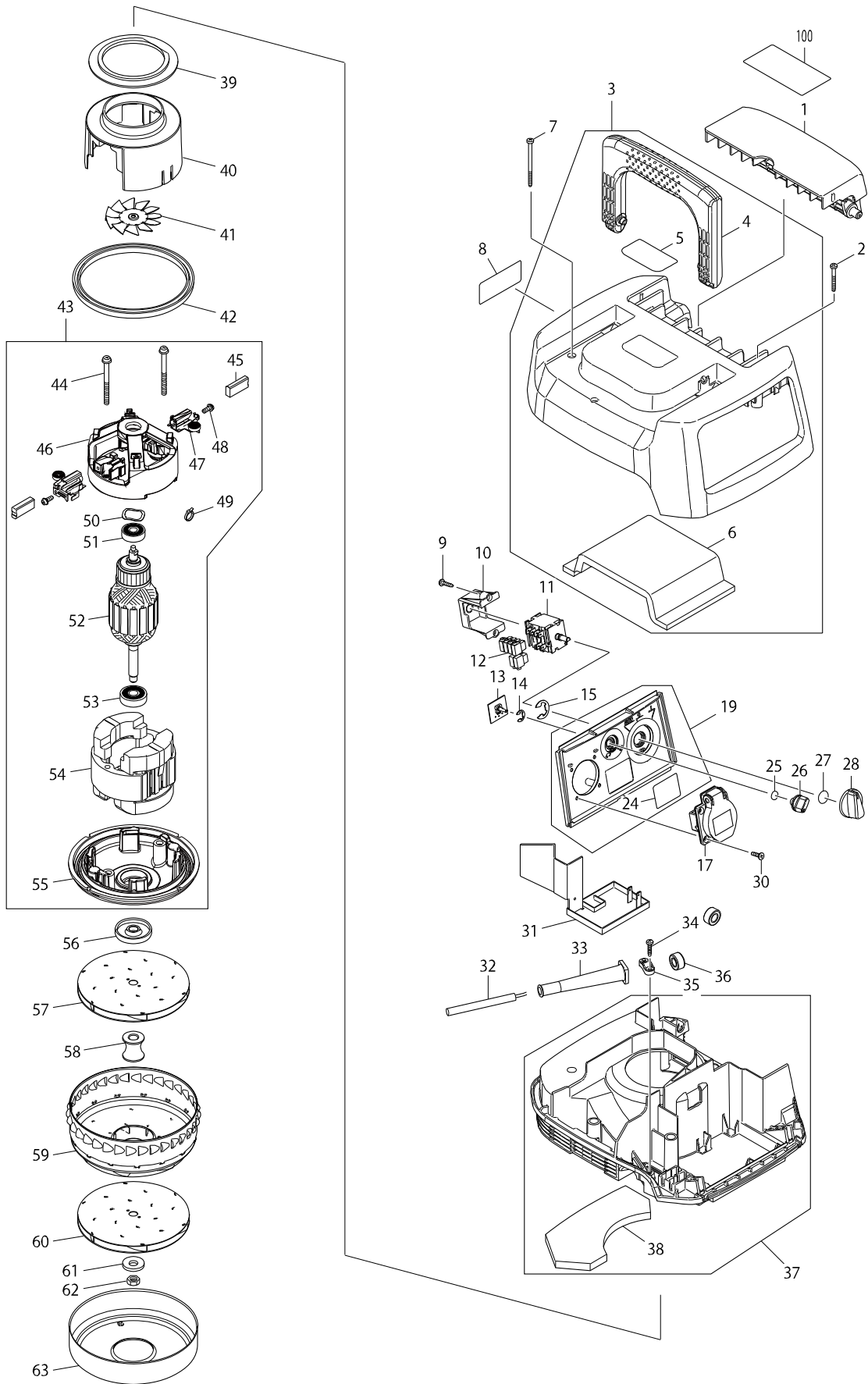
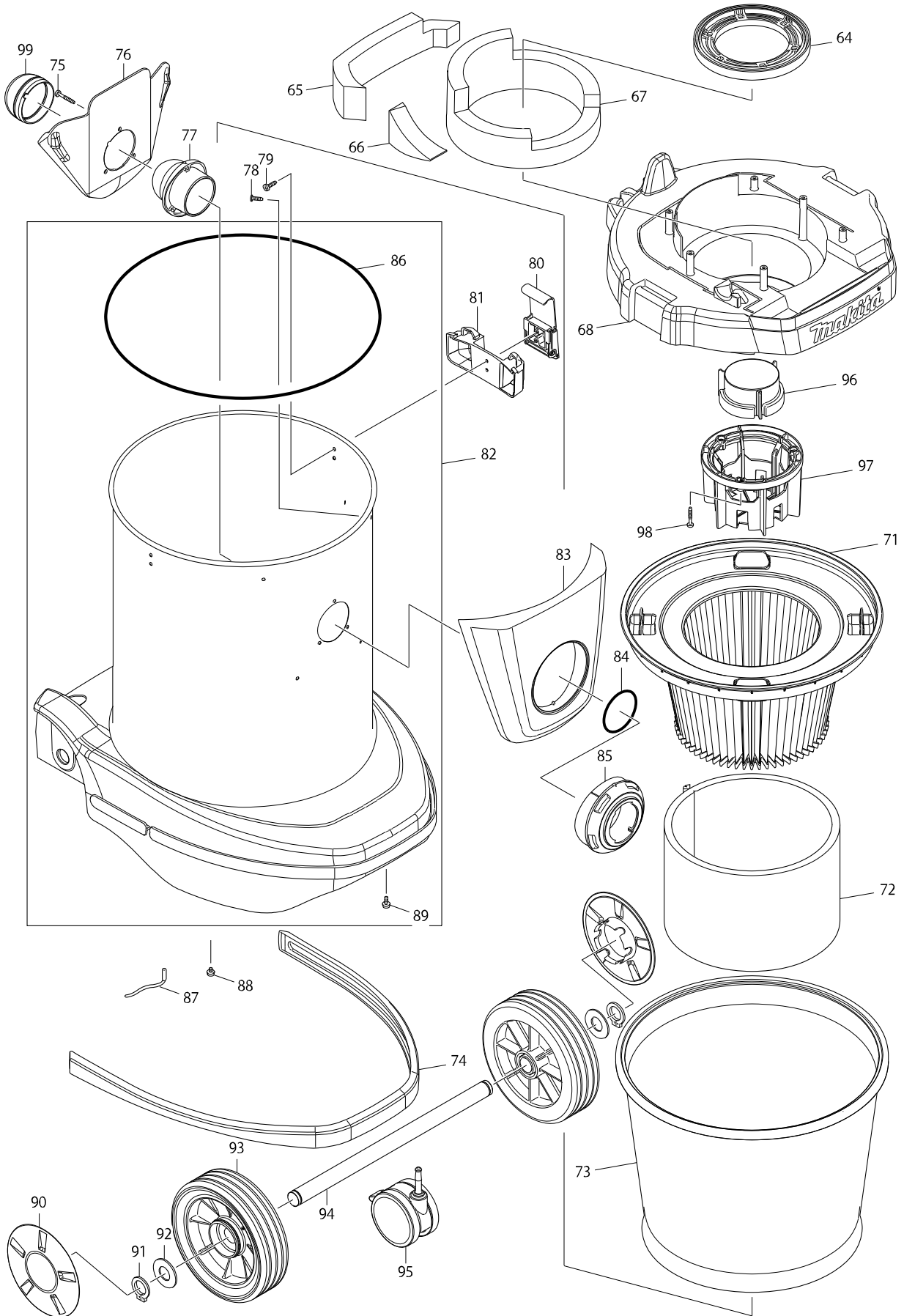


型號 VC3210L 電動乾濕兩用吸塵器32L/27L



型號 VC3210L 電動乾濕兩用吸塵器32L/27L



# 型號 VC3210L 電動乾濕兩用吸塵器32L/27L

分解圖號	零件編號	品名	交換	數量	N/O	選擇1	選擇2	註記
001	452451-7	機座		1				
002	266053-1	螺絲 4X35		3				
003	140751-4	整流罩組		1				
D10		INC. 4-6						
004	451340-3	握把		1				
005	891977-8	注意標籤		1				
006	423393-2	制音器蓋		1				
007	266060-4	螺絲PT.4X65		3				
008	869061-7	名牌		1				
009	265995-6	攻牙螺絲 4X18		2				
010	451343-7	開關固定座		1				
011-1	650659-9	開關		1				
012-1	686023-8	插座套		8				
013	631922-9	控制座		1				
014	961013-5	停止圈 E-7		1				
015	961062-2	擋圈 F/M925		1				
017	655132-4	插座		1				
018	417317-8	插座蓋		1				
019	140750-6	開關面板		1				
D10		INC. 24						
024	892002-8	注意標籤		1				
025	213054-0	○圈 9 F/HM1302		1				
026	451344-5	開關旋鈕		1				
027	213176-6	○圈14		1				
028	451342-9	開關桿		1				
030	265995-6	攻牙螺絲 4X18		2				
031	620032-7	控制器		1				
032	693340-9	電線2.0-3-5.0 F/HM1305		1				
033	682575-7	電線保護套		1				
034	265999-8	螺絲 4X25		2				
035	687149-9	電線固定片		1				
036	688131-1	濾襯 F/TD0101F		2				
037	140254-8	分隔器組		1				
D10		INC. 38						
038	423395-8	分區制音器		1				
039	423279-0	封圈70 F/406		1				
040	451338-0	馬達蓋		1				
041	241512-6	馬達心風葉62 F/406		1				
042	424228-0	橡膠圈 120		1				
043	125873-1	馬達組件		1				
C10	213406-5	○圈 30	S	1				
D10		INC. 44-50,52,54,55						
044	911283-6	螺絲 M5X60		2				
045	195100-0	碳刷CB-172 F/VC		1				
046	452106-4	尾部座		1				
047	643663-5	碳刷座 6.5X13.5		2				
048	911118-1	盤頭螺絲 M4X12		2				
049	687010-0	塑膠調帶		1				

請訂購一個零件。

列印日期 2017/11/24

# 型號 VC3210L 電動乾濕兩用吸塵器32L/27L

分解圖號	零件編號	品名	交換	數量	N/O	選擇1	選擇2	註記
050	267715-4	波狀墊片20 F/406,906H		1				
051	211092-6	培林 629DDW		1				
052	517845-4	馬達心 F/V/C		1				
D10		INC. 51,53						
053	211087-9	軸承		1				
054	526201-7	外線圈 F/V/C		1				
C10	654304-8	端子		2				
055	452105-6	座		1	*			
055-1	454480-6	座	S	1				
056	316795-8	凸緣片 F/406		1				
057	241910-4	風扇		1				
058	325747-8	間隔裝置		1				
059	346114-4	旋轉葉片		1				
060	241910-4	風扇		1				
061	316799-0	F 華士10 F/406		1				
062	931403-6	六角螺帽 M8		1				
063	346115-2	風扇罩		1				
064	424229-8	支撐環		1				
065	423396-6	背過濾器		1				
066	423399-0	側過濾器		1				
067	423397-4	帶制音器		1				
068	451544-7	槽蓋		1				
071	195441-4	過濾器桶-適粉塵		1				
072	424377-3	C/195552-5		1				
073	A-50603	前過濾器組		1	*			
073-1	140312-0	預濾器	O	1				
074	424270-1	緩衝條		1				
075	266257-5	攻牙螺絲 4X18		3				
076	417587-9	支架板		1				
077	451455-6	支架		1				
078	266192-7	自攻螺絲 4X14		4				
079	266192-7	自攻螺絲 4X14		4				
080	168537-4	固定扣		2				
081	451545-5	固定扣座		2				
082	188824-5	集塵筒組		1				
D10		INC. 86,89						
083	451546-3	前蓋		1				
084	213655-4	O圈 56		1				
085	451454-8	進氣環		1				
086	424346-4	橡膠環T		1				
087	649150-2	排電線120 F/406		1				
088	911103-4	螺絲M4X6 F/LC1230		1				
089	911118-1	盤頭螺絲 M4X12		1				
090	451643-5	車輪蓋		2				
091	961060-6	擋圈 S-20		2				
092	267299-2	平板墊片 20		2				
093	451642-7	車輪 170		2				
094	331888-0	連結管 20-350		1				

請訂購一個零件。

列印日期 2017/11/24

