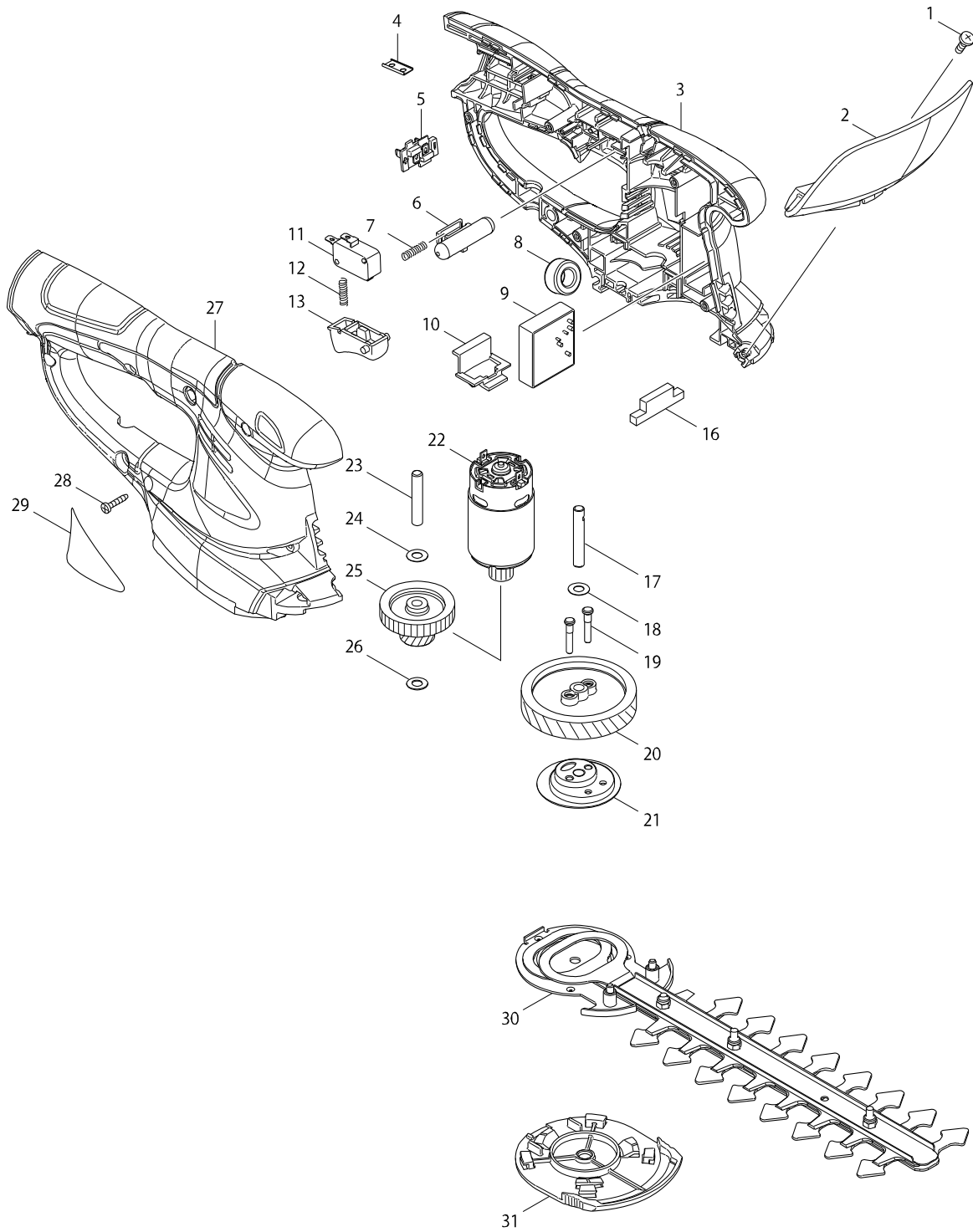


型號 UH200D 充電式樹籬草剪機10.8V



型號 UH200D 充電式樹籬草剪機10.8V

分解圖號	零件編號	品名	交換	數量	N/O	選擇1	選擇2	註記
001	915116-7	螺絲 M4X12		1				
002	140599-4	保護		1				
C10	819948-3	警示貼紙		1				
003	188830-0	機殼組		1				
C10	931102-0	六角螺母 M4		1				
C20	346275-0	板		2				
D10		INC.27						
004	345998-7	組片		1				
005	643817-4	電池接端座		1				
006	452438-9	關閉鈕		1				
007	231473-8	彈簧 4		1				
009	135384-8	控制器組		1				
C10	654069-2	接頭		4				
010	451812-8	固定桿		1				
011	651944-3	啟動變速開關		1				
012	231473-8	彈簧 4		1				
013	417564-1	開關桿		1				
016	451814-4	防塵器		1				
017	268254-7	銷 6		1				
018	261122-3	墊片 6		1				
019	268256-3	銷 4		2				
020	227728-7	螺旋齒輪 47		1				
021	165609-6	曲軸組		1				
022	629877-0	直流馬達		1				
023	268076-5	銷 6		1				
024	261122-3	墊片 6		1				
025	226831-1	齒輪 12-31		1				
026	261122-3	墊片 6		1				
027	188830-0	機殼組		1				
C10	931102-0	六角螺母 M4		1				
C20	346275-0	板		2				
D10		INC.3						
028	266429-2	自攻螺絲 3X16		5				
029	867914-4	銘牌 UH200D		1				
030	195272-1	樹籬枝修剪刃組 F/UH200D		1				
031A	140451-6	安全蓋		1	*			
031B	140451-6	安全蓋		1	*			
031-1A	140451-6	安全蓋	<	1				
031-1B	140451-6	安全蓋	<	1				
031-1C	140451-6	安全蓋		1				
031-1D	140451-6	安全蓋		1				
A01	451816-0	刀蓋		1				
A02	195279-7	碎屑收集組		1				
C10	252656-7	螺母M4		2				
A03A	***DC10WA	充電器C/194587-3		1	*			
A03B	***DC10WA	充電器C/194587-3		1	*			
A03-1A	***DC10WA	充電器C/194587-3	<	1				
A03-1B	***DC10WA	充電器C/194587-3	<	1				

請訂購一個零件。

列印日期 2017/11/24

