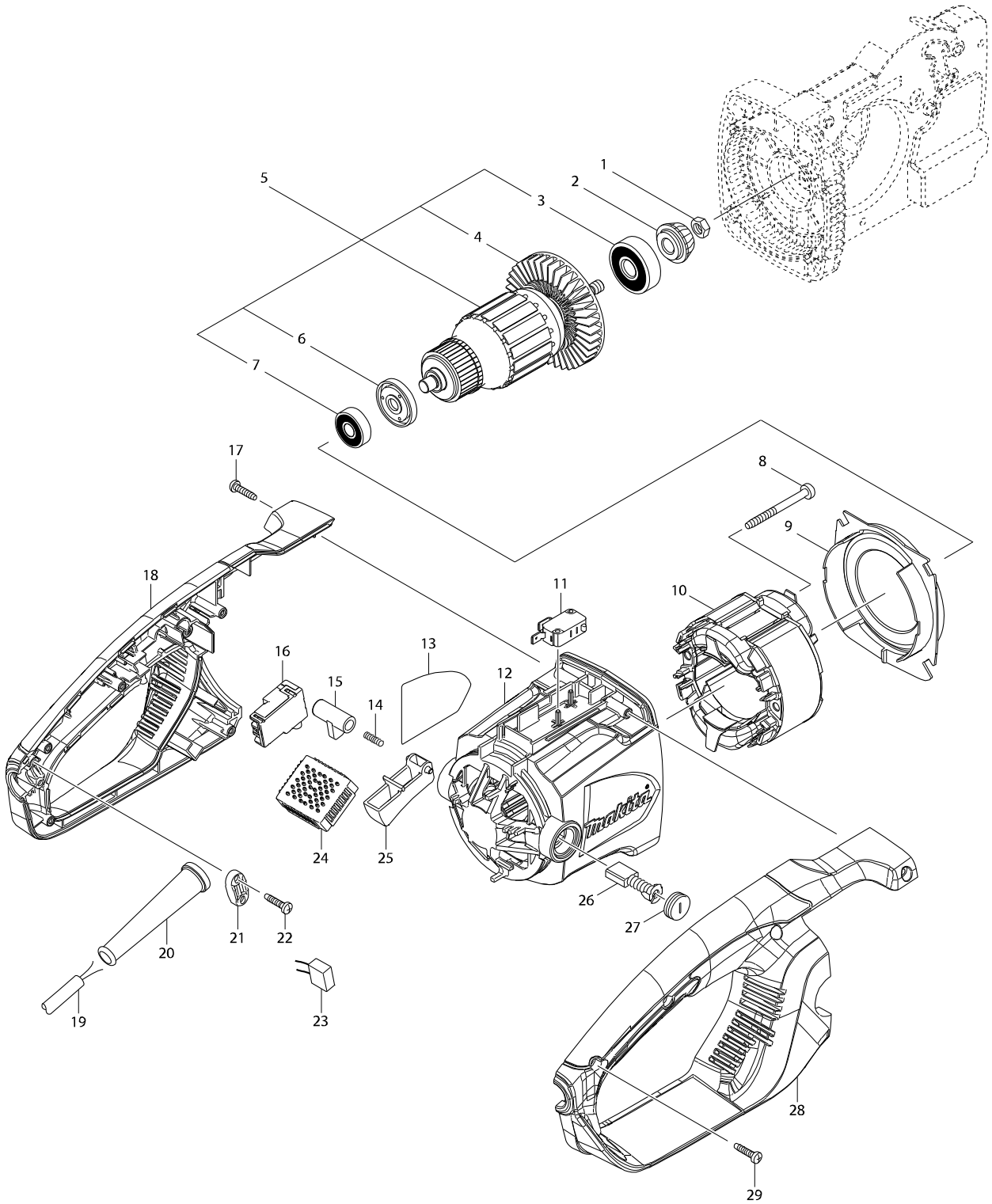
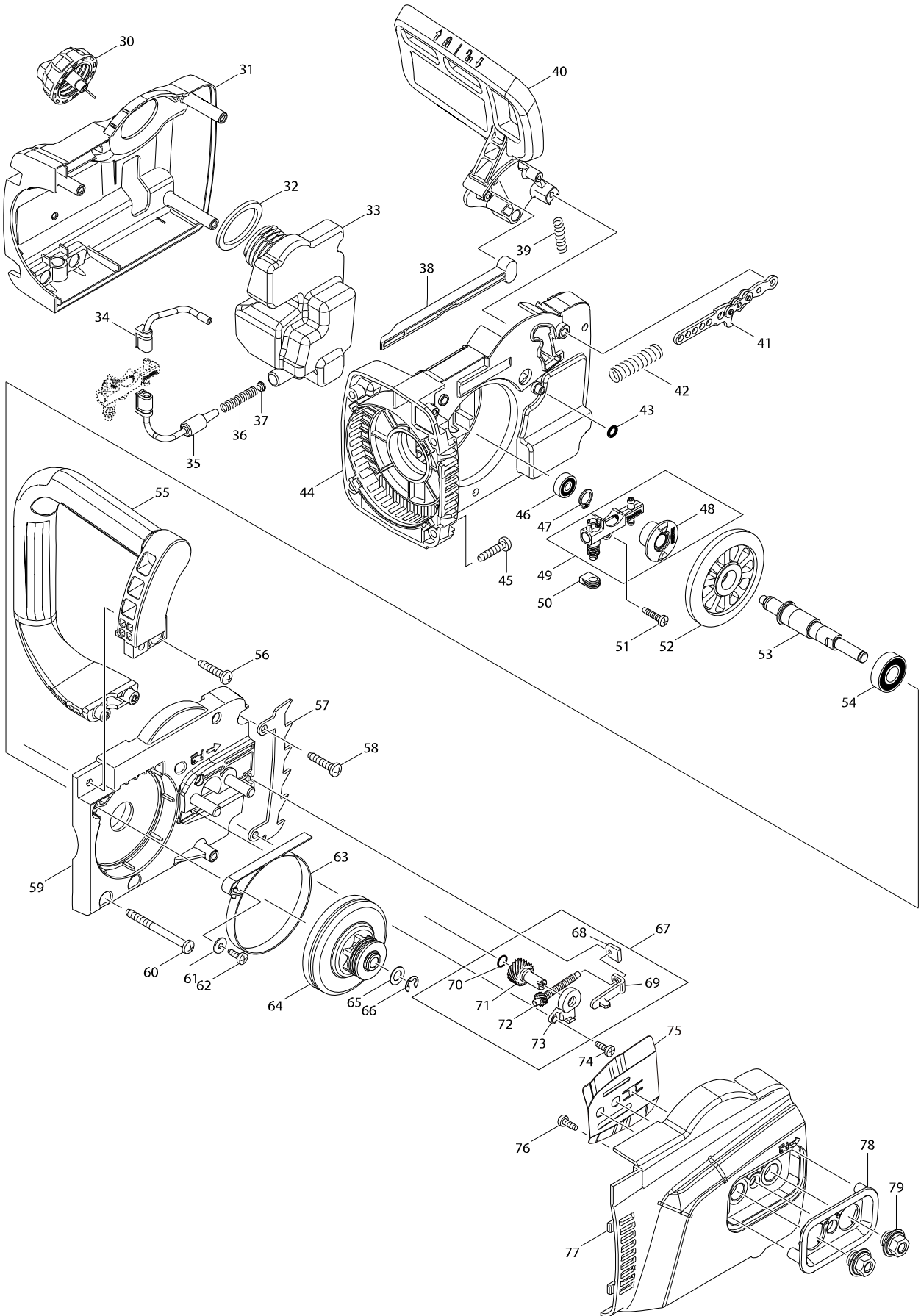


# 型號 UC4550A 電動鏈鋸機450MM



型號 UC4550A 電動鏈鋸機450MM



# 型號 UC4550A 電動鏈鋸機450MM

分解圖號	零件編號	品名	交換	數量	N/O	選擇1	選擇2	註記
001	931403-6	六角螺帽 M8		1				
002	227626-5	螺旋斜齒輪 12		1				
003	211111-8	滾珠軸承 6301LLB		1				
004	240003-4	風葉 80		1				
005	517901-0	馬達心 115V		1				
D10		INC. 3,4,6,7						
006	681666-1	絕緣墊圈		1				
007	210084-2	滾珠軸承 629ZZ		1				
008	266095-5	自攻牙螺絲 5X55		2				
009	419410-4	擋板		1				
010	636386-2	外線圈 115V		1	*			
010-1	636391-9	FIELD 115V	<	1				
011	650577-1	開關 SD-006-BB2AA-AA		1				
012	142348-5	馬達外罩組件		1				
C10	643653-8	碳刷座 6.5-13.5		2				
013	815F94-6	UC4550A 銘牌		1				
014	233173-6	扭力彈簧 4		1				
015	416178-3	解除鎖定按鈕		1				
016	650717-1	開關 TGC30B		1				
017	265995-6	攻牙螺絲 4X18		1				
018	187901-0	握把組		1				
C10	802G51-9	警告標籤		1				
D10		INC. 28						
019	693574-4	電源線 2.0-2-5.0		1				
020	682575-7	電線保護套		1				
021	687149-9	電線固定片		1				
022	265995-6	攻牙螺絲 4X18		2				
024	631720-1	控制器		1				
025	419411-2	開關桿		1				
026	181047-4	碳刷 CB-154		1				
027	643650-4	碳刷座蓋 6.5-13.5		2	*			
027-1	643650-4	碳刷座蓋 6.5-13.5	O	2				
028	187901-0	握把組		1				
C10	802G51-9	警告標籤		1				
D10		INC. 18						
029	265995-6	攻牙螺絲 4X18		6				
030	142282-9	油箱蓋組件		1				
031	454822-4	齒輪外罩飾蓋		1				
032	421959-2	海綿密封件		1				
033	454826-6	油箱		1				
034	424611-1	連接器 B		1				
035	424610-3	連接器 A		1				
036	231975-4	彈簧		1				
037	416274-7	護蓋		1				
038	454825-8	橫桿		1				
039	233174-4	壓縮彈簧 6		1				
040	142341-9	前護手板組件		1				
C10	802K54-7	指示標籤		1				

請訂購一個零件。

列印日期 2017/11/24

# 型號 UC4550A 電動鏈鋸機450MM

分解圖號	零件編號	品名	交換	數量	N/O	選擇1	選擇2	註記
041	158044-5	鏈板組件		1				
042	234005-0	壓縮彈簧 9		1				
043	213017-6	O 圈 6		1				
044	454821-6	齒輪外罩		1				
045	266041-8	螺絲 5X25		4				
046	210028-2	軸承 606ZZ		1				
047	961006-2	擋圈 S-10		1				
048	221427-3	蝸型齒輪		1				
049	196419-0	油泵浦組		1	*			
D10		INC. 48			*			
049-1	142156-4	油泵完整	<	1				
050	424612-9	扣環		1				
051	265995-6	攻牙螺絲 4X18		1				
052	227627-3	螺旋斜齒輪 37		1				
053	326373-6	主軸		1				
054	210107-6	滾珠軸承 6001ZZ		1				
055	454823-2	前握把		1				
056	266041-8	螺絲 5X25		2				
057	345651-5	齒板緩衝器		1				
058	266041-8	螺絲 5X25		2				
059	319092-1	軸承外罩		1				
060	266044-2	螺絲 5X60		2				
061	267195-4	F 華士4		1				
062	266026-4	自攻螺絲 CT 4X12		1				
063	168426-3	制動帶		1				
064	125331-7	制動鼓總成		1	*			
064-1	123886-6	BRAKE DRUM ASSEMBLY	O	1				
065	253215-0	平墊片 8		1				
066	259033-4	E 型固定環 6		1				
067	195763-2	鏈條張力器組		1				
D10		INC. 68-73						
068	452668-2	固定螺絲墊料		1				
069	346300-7	張力滑件		1				
070	213594-8	O 形環 7		1				
071	227744-9	螺旋齒輪 18		1				
072	227743-1	螺旋齒輪 11		1				
073	452667-4	專業級齒輪蓋		1				
074	266166-8	自攻螺絲 CT 3X8		1				
075	346518-0	導片		1				
076	266427-6	攻牙螺絲 4X12		2				
077	142343-5	鏈輪飾蓋組件		1				
078	454790-1	飾蓋		1				
079	142168-7	凸緣螺帽組件		2				
080	941001-8	平墊片 3		1				
081	324685-1	軟管夾		1				
082	645089-7	防磁波器		1				
A01	158024-1	卡鉤組件		1				
A02	165390-9	導板18		1				

請訂購一個零件。

列印日期 2017/11/24

