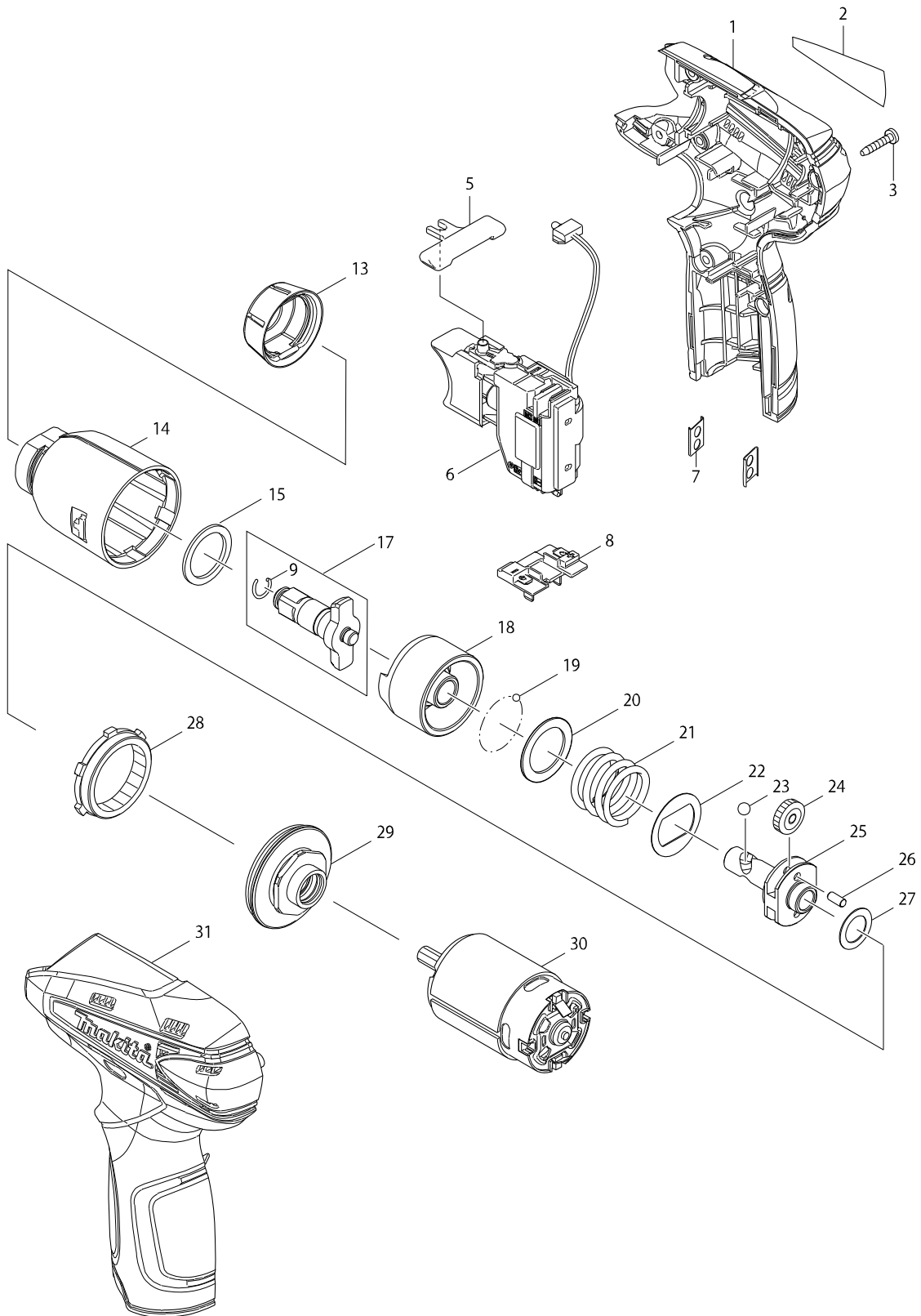


型號 TW100D 充電式套筒扳手-單機10.8V



型號 TW100D 充電式套筒板手-單機10.8V

分解圖號	零件編號	品名	交換	數量	N/O	選擇1	選擇2	註記
001B	188497-4	外殼組		1	*			
D10		INC. 31			*			
001-1B	187170-3	外殼組	S	1	*			
D10		INC. 31			*			
001-2B	187347-0	外殼組	>	1				
D10		INC. 31						
001-2C	187347-0	外殼組		1				
D10		INC. 31						
002	869482-3	銘牌 TW100D		1				
003	266429-2	自攻螺絲 3X16		6				
005	450504-6	正逆切換桿		1				
006	650656-5	開關 C3HY-1A-EF1M		1	*			
006-1	650691-3	開關 C3HW-3A-EF1M	X	1				
007	345998-7	組片		2				
008	643830-2	電池接端座		1				
009	231964-9	彈簧圈 7		1				
013	424428-2	螢光環		1				
014	140929-9	鏈箱		1				
015	261140-1	尼龍墊圈 20		1				
017	135473-9	鐵站組		1				
D10		INC. 9						
018	324894-2	鏈		1				
019	216019-1	鋼珠 3		24				
020	267380-9	平板墊片 20		1				
021	234217-5	彈簧 21		1				
022	267813-4	墊片 21		1				
023	216002-8	鋼珠 4.8		2				
024	227213-0	內齒輪 17		2				
025	324897-6	車心		1				
026	268217-3	銷 3.5		2				
027	253052-2	平板華士 12		1				
028	227215-6	環型齒輪 43		1				
029	158671-8	軸承箱 F/TD090D		1				
C10	210112-3	軸承		1				
C20	213188-9	O圈 13		1				
030	629904-3	直流馬達		1				
031B	188497-4	外殼組		1	*			
D10		INC. 1			*			
031-1B	187170-3	外殼組	S	1	*			
D10		INC. 1			*			
031-2B	187347-0	外殼組	>	1				
D10		INC. 1						
031-2C	187347-0	外殼組		1				
D10		INC. 1						
032B	268284-8	銷 1.5	S	1				
032C	268284-8	銷 1.5		1				
033B	263038-8	膠塞 6	S	1				
033C	263038-8	膠塞 6		1				

請訂購一個零件。

列印日期 2017/11/24

