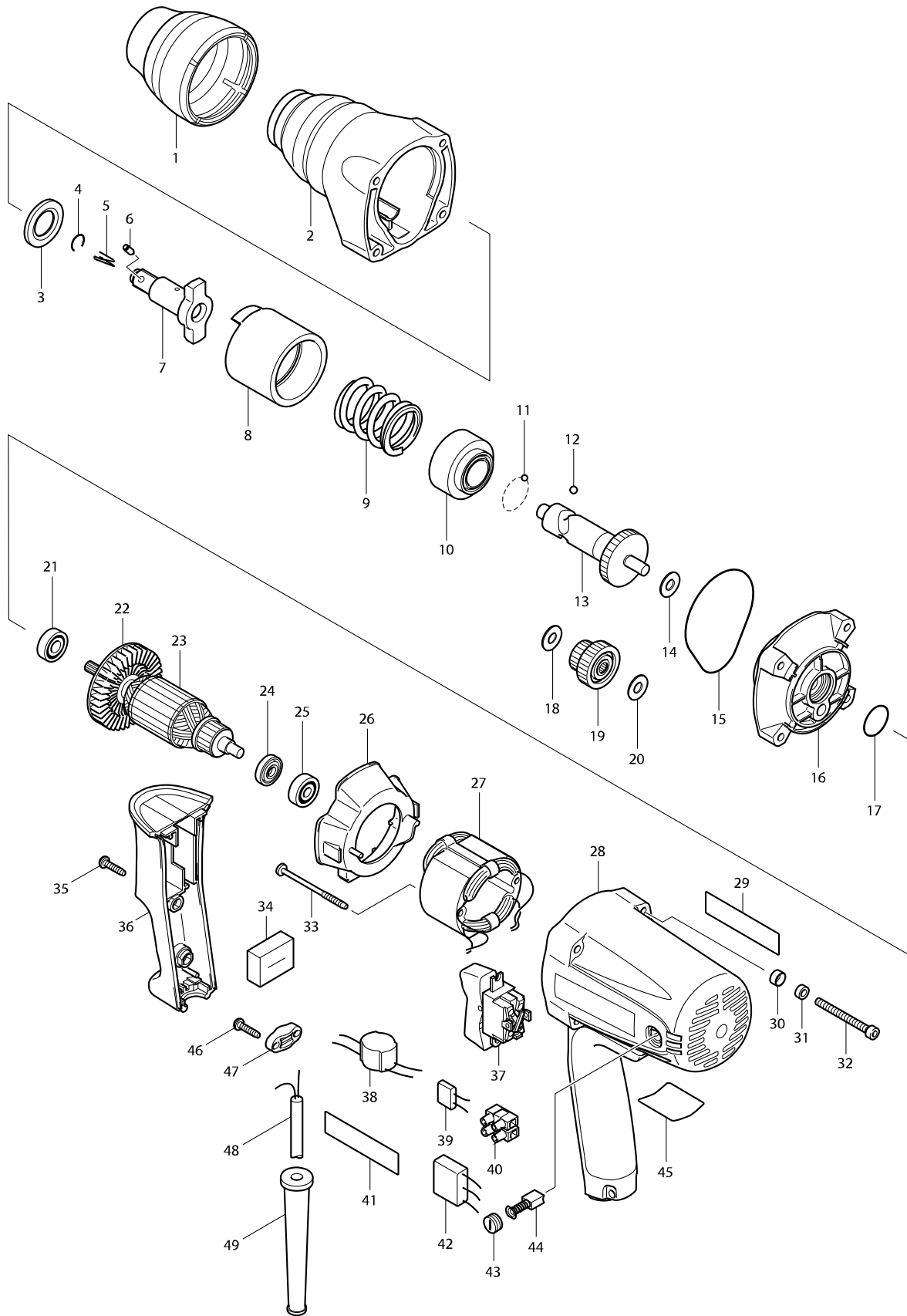


型號 TW0350 電動套筒扳手12.7MM



型號 TW0350 電動套筒板手12.7MM

分解圖號	零件編號	品名	交換	數量	N/O	選擇1	選擇2	註記
001	421837-6	保護套 F/TW0350		1				
002	153623-4	鏈箱 F/TW0350		1				
C10	213257-6	封油皮18		1				
C20	321119-5	套筒 18		1				
003	267268-3	環型墊片19 F/TW0200		1				
007	324450-8	鐵站 F/TW0350		1	*			
007-1	326984-7	ANVIL	<	1				
008	324336-6	鏈 F/TW0350		1				
009	233383-5	壓力彈簧28 F/TW0350		1				
010	313115-7	彈簧座 F/TW0350		1				
011	216008-6	鋼珠 4		19				
012	216007-8	鋼珠6.4		2				
013	324338-2	軸桿 F/TW0350		1				
014	253139-0	墊片8		1				
015	421838-4	封圈 F/TW0350		1				
016	153624-2	鏈箱蓋 F/TW0350		1				
017	213373-4	O圈22		1				
018	253139-0	墊片8		1				
019	153626-8	齒輪組19-41 F/TW0350		1				
020	253139-0	墊片8		1				
021	210024-0	培林 608LLU		1				
022	241884-9	風扇 60		1				
023	515260-6	馬達心 F/TW0350		1				
D10		INC. 21,22,24,25						
024	681614-0	絕緣華士		1				
025	210025-8	軸承 627LLB		1				
026	418180-2	風葉座 F/TW0350		1				
027	528178-2	外線圈 F/TW0350		1				
C10	654100-4	碳刷座圈		2				
C20	654501-6	連接頭 P-1.25		2				
028	183604-4	馬達座 F/TW0350		1	*			
C10	643455-2	碳刷座 F/TW0200,MT958		2	*			
D10		INC. 29,41			*			
028-1	153625-0	电机机壳	O	1				
C10	643455-2	碳刷座 F/TW0200,MT958		2				
029	819064-1	牧田銘牌		1	*			
030	253929-1	帽華士5		4				
031	262001-8	環5		4				
032	266331-9	螺絲M5X50 F/TW0200		4				
033	266091-3	螺絲4X50 F/4340CT,50CT		2				
034	685700-9	海棉片		1				
035	265995-6	攻牙螺絲 4X18		2				
036	418179-7	把手蓋 F/TW0350		1				
037	651572-4	起動開關 F/TW0350,1K		1				
038	646324-6	雜音防止器		1				
039	646755-9	電阻 F/TW0350,1K		1				
041	819064-1	牧田銘牌		1	*			
042	645253-0	噪音防止器		1				

請訂購一個零件。

列印日期 2017/11/24

