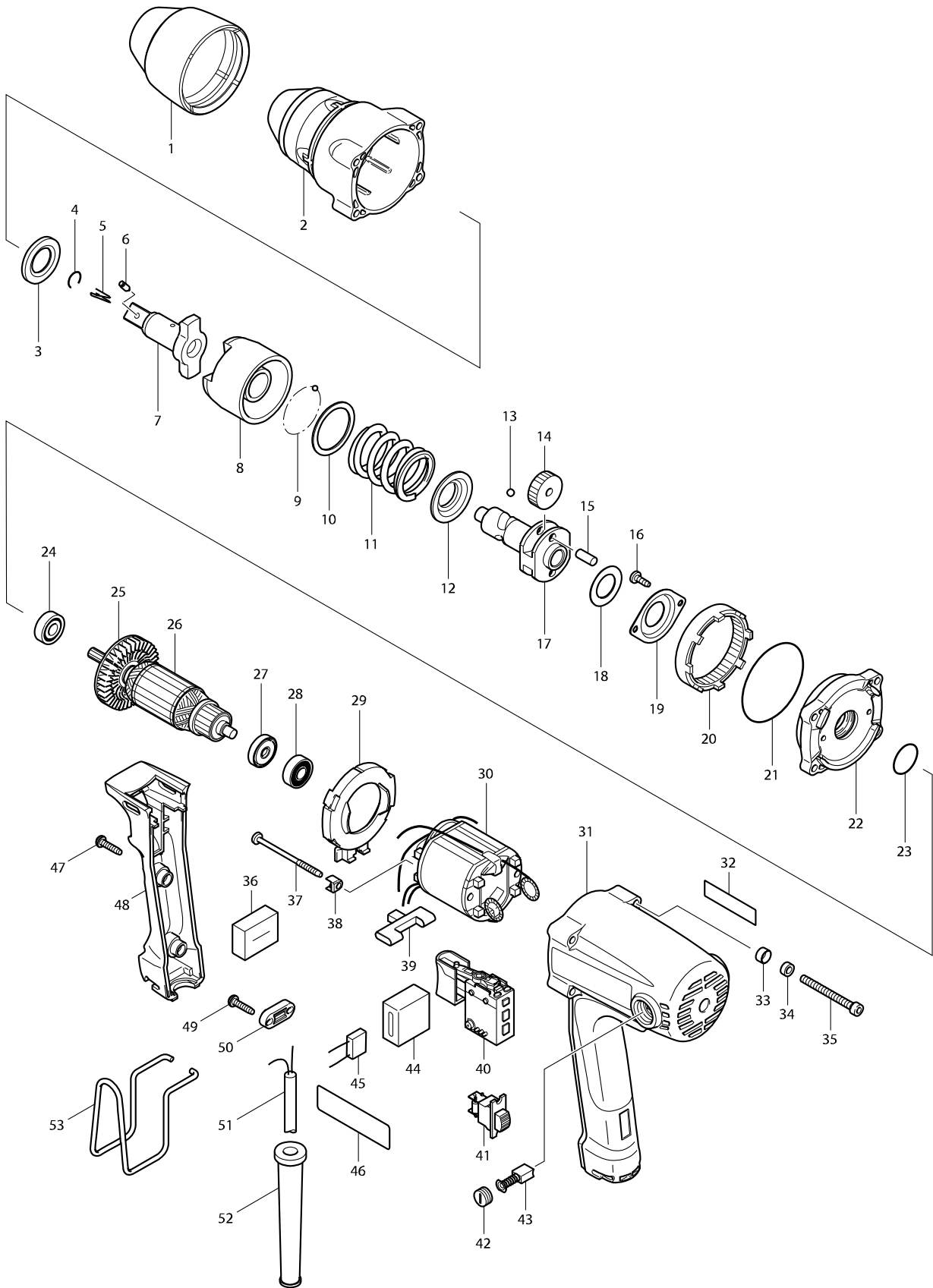


型號 TW0200 電動套筒扳手12.7MM



型號 TW0200 電動套筒板手12.7MM

分解圖號	零件編號	品名	交換	數量	N/O	選擇1	選擇2	註記
001	421839-2	保護套 F/TW0200		1				
002	153581-4	鏈箱 F/TW0200		1				
C10	213257-6	封油皮18		1				
C20	321119-5	套筒 18		1				
003	267268-3	環型墊片19 F/TW0200		1				
007	324340-5	鐵站 F/TW0200		1				
008	324341-3	鏈 F/TW0200		1				
009	216001-0	鋼珠 3.5		31				
010	267269-1	圓型墊片32 F/TW0200		1				
011	233377-0	壓力彈簧30 F/TW0200		1				
012	267777-2	杯型墊片19 F/TW0200		1				
013	216007-8	鋼珠6.4		2				
014	227092-6	正齒輪32 F/TW0200		2				
015	256002-6	銷 6		2				
016	266026-4	自攻螺絲 CT 4X12		2				
017	324339-0	軸桿 F/TW0200		1				
018	253794-8	F華士 18		1				
019	285709-7	軸承固定板44 F/TW0200		1				
020	227093-4	環型齒輪71 F/TW0200		1				
021	213670-8	○圈58 F/TW0200		1				
022	153583-0	環型齒輪蓋 F/TW0200		1				
023	213373-4	○圈22		1				
024	210005-4	軸承 608DW		1				
025	241881-5	風葉52 F/6821,4323,6410		1				
026	517446-8	馬達心 F/TW0200		1				
D10		INC. 24,25,27,28						
027	681652-2	絕緣華司		1				
028	211021-9	軸承 607LLB		1				
029	418187-8	風葉座 F/TW0200		1				
030	599359-5	外線圈 F/TW0200		1				
C10	654100-4	碳刷座圈		2				
C20	654501-6	連接頭 P-1.25		2				
031	183612-5	馬達座 C/140021-1		1	*			
C10	643455-2	碳刷座 F/TW0200,MT958		2	*			
D10		INC. 32			*			
031-1	140021-1	馬達座 F/TW0200	○	1				
C10	643455-2	碳刷座 F/TW0200,MT958		2				
032	819063-3	牧田銘牌		1	*			
033	253929-1	帽華士5		4				
034	262001-8	環5		4				
035	266331-9	螺絲M5X50 F/TW0200		4				
036	685700-9	海棉片		1				
037	266091-3	螺絲4X50 F/4340CT,50CT		2				
038	417237-6	絕緣套		2				
039	418186-0	切換桿 F/TW0200		1				
040	650523-4	起動開關 F/TW0200		1				
042	643550-8	碳刷座蓋5-8		2				
043	191938-1	碳刷CB-408		1				

請訂購一個零件。

列印日期 2017/11/24

