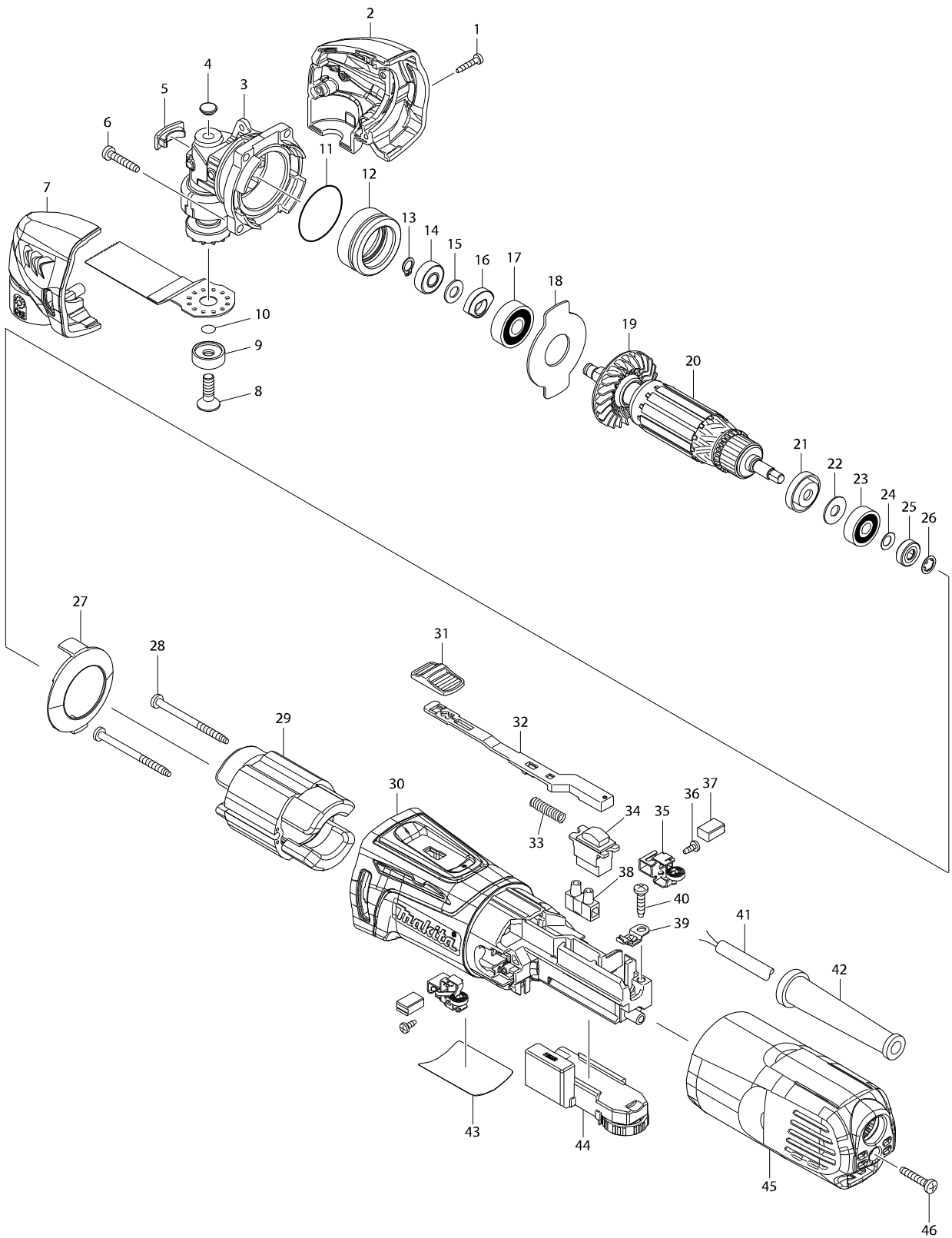


型號 TM3000C 電動切磨機



型號 TM3000C 電動切磨機

分解圖號	零件編號	品名	交換	數量	N/O	選擇1	選擇2	註記
001	266429-2	自攻螺絲 3X16		3				
002	187373-9	頭部蓋		1				
	D10	INC. 7						
003	141640-6	曲軸箱 C/142399-8		1	*			
003-1	142075-4	曲軸箱总成	<	1	*			
003-2	142399-8	曲軸箱	<	1				
004	424511-5	曲軸箱帽 B		1				
005	424510-7	曲軸箱帽 A		1				
006	266424-2	攻牙螺絲 4X20		4				
007	187373-9	頭部蓋		1				
	D10	INC. 2						
008	266783-4	六角螺絲 M6X20		1				
009	224455-7	外法蘭士 22		1				
010	213021-5	○圈 5		1				
011	213479-8	○圈 33		1				
012	326199-6	培林箱		1				
013	961003-8	擋圈 S-7		1				
014	211392-4	培林 706		1				
015	253133-2	F 華士 7		1				
016	313245-4	平衡裝置		1				
017	211092-6	培林 629DDW		1				
018	285857-2	培林座		1				
019	240140-4	風葉 46		1				
020	517681-8	馬達心 115V		1				
	D10	INC. 19,21-26						
021	681636-0	絕緣華士		1				
022	267426-1	固定墊圈 7		1				
023	210023-2	培林 627DDW		1				
024	267756-0	墊片 6		1				
025	688174-3	磁性套環		1	*			
025-1	688117-5	磁石	○	1				
026	259039-2	內星狀擋圈 6		1				
027	453828-9	風葉板		1				
028	266415-3	螺絲 4X55		2				
029	623556-2	外線圈 115V		1				
030	453823-9	馬達座組		1				
031	453761-5	開關板		1				
032	453825-5	開關桿		1				
033	234263-8	扭力彈簧 5		1				
034	651609-7	開關 SS106A-7-1		1				
035	643839-4	碳刷座 6X9		2				
036	266492-5	螺絲 3X8		2				
037	194721-5	碳刷 CB-458		1				
038	654532-5	接端座		1				
039	687682-1	固定片		1				
040	266326-2	螺絲 M4X18		1				
041	693474-8	電線		1				
042	682504-0	電線保護管 10-85		1				

請訂購一個零件。

列印日期 2017/11/24

