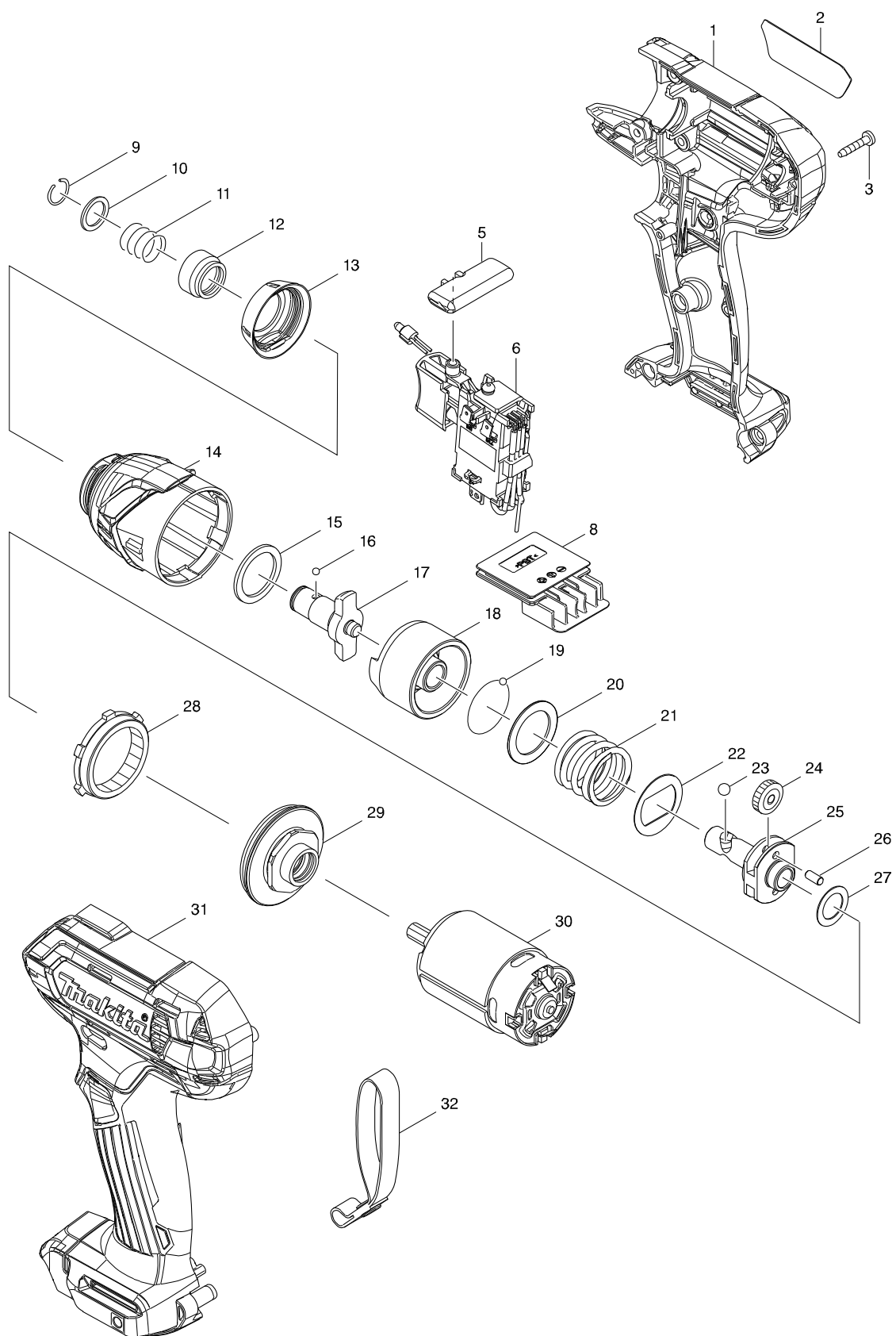


型號 TD110D 充電式衝擊起子機 12V



型號 TD110D 充電式衝擊起子機 12V

分解圖號	零件編號	品名	交換	數量	N/O	選擇1	選擇2	註記
001	183B49-8	外殼組		1				
C10	252126-6	六角鎖定螺母M4-7		2				
D10		INC. 31						
002	851G86-7	TD110D NAME PLATE		1				
003	266429-2	自攻螺絲 3X16		8				
005	456039-5	F / R 切換桿		1				
006	632F43-6	開關		1	*			
C10	620463-0	LED CIRCUIT		1	*			
006-1	632J77-3	SWITCH UNIT	<	1				
C10	620625-0	LED CIRCUIT		1				
008	644813-5	端子		1				
009	231965-7	擋圈 10		1				
010	267143-3	華士 11		1				
011	233005-7	彈簧 13		1				
012	324711-6	起子袖套		1				
013	424737-9	保險桿		1				
014	143277-5	鏈箱		1				
015	261140-1	尼龍墊圈 20		1				
016	216019-1	鋼珠 3		2				
017	324896-8	鈷鐵 F/TD090D		1				
018	324894-2	鏈		1				
019	216019-1	鋼珠 3		24				
020	267380-9	平板墊片 20		1				
021	234064-4	扭力彈簧21 F/TD090D		1				
022	267813-4	墊片 21		1				
023	216002-8	鋼珠 4.8		2				
024	227213-0	內齒輪 17		2				
025	324897-6	車心		1				
026	268217-3	銷 3.5		2				
027	253052-2	平板華士 12		1				
028	227215-6	環型齒輪 43		1				
029	158671-8	軸承箱 F/TD090D		1				
030	629163-9	直流馬達		1				
031	183B49-8	外殼組		1				
C10	252126-6	六角鎖定螺母M4-7		2				
D10		INC. 1						
A01	266622-8	螺絲M4X12 F/BTD145RFE		1				
A02	346909-5	掛勾		1				
A03	784202-3	十字起子頭 2-45		1				
A04B	456128-6	BATTERY COVER		1				
A04C	456128-6	BATTERY COVER		1				
A05B	***DC10SB	DC10SB BATTERY CHARGER		1				
D10		COMPO-PARTS						
A05C	***DC10SB	DC10SB BATTERY CHARGER		1				
D10		COMPO-PARTS						
A06B	197409-6	鋰電池 BL1041B 顯示型		2				
A06C	197943-6	BATTERY BL1016 SET		2				
A07B	821661-1	PLASTIC CARRYING CASE		1				

請訂購一個零件。

列印日期 2017/11/24

