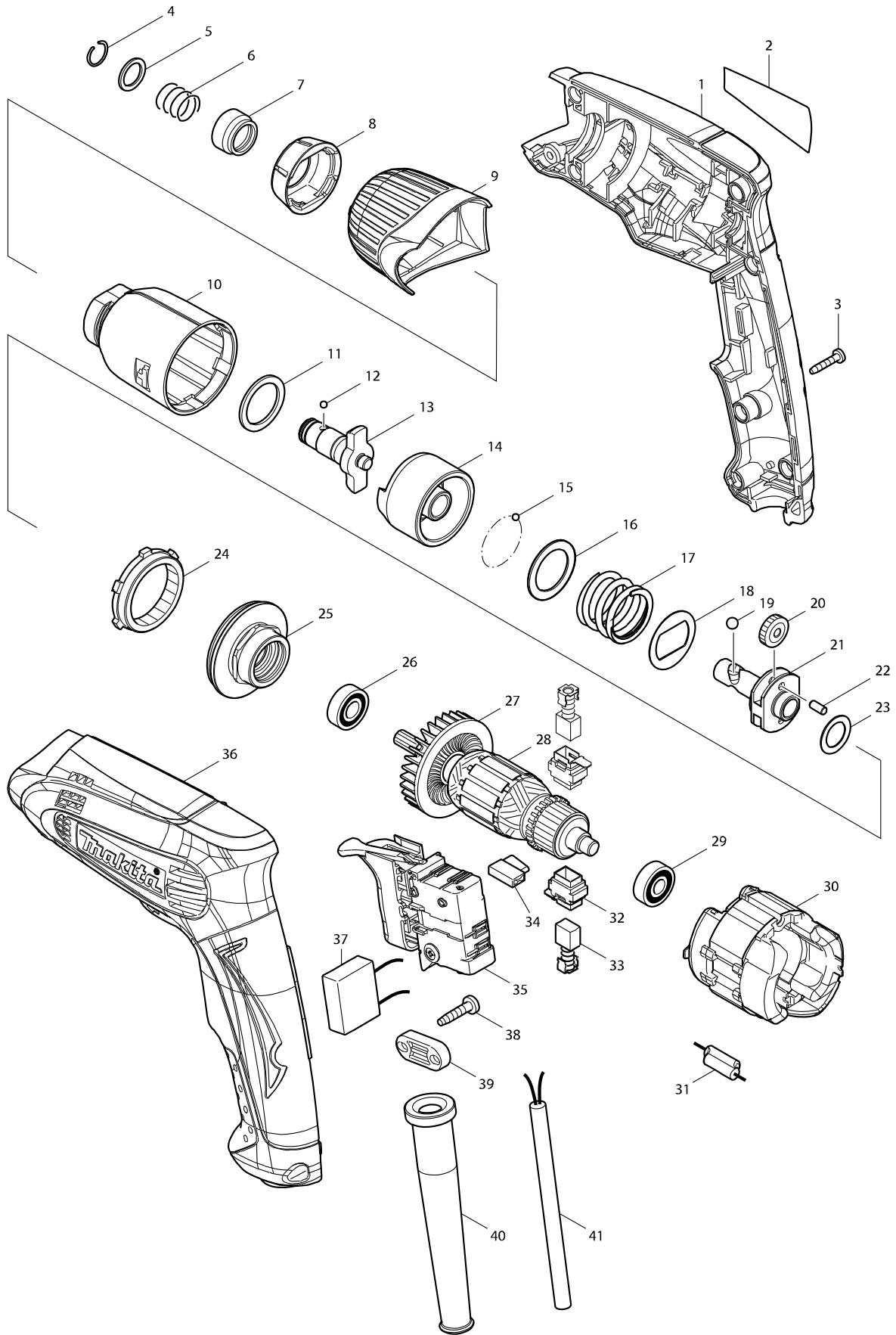


型號 TD0100 電動起子機



型號 TD0100 電動起子機

分解圖號	零件編號	品名	交換	數量	N/O	選擇1	選擇2	註記
001	188619-6	機殼組 F/TD0100		1				
	D10	INC. 36						
002	866253-9	TD0100 NAME PLATE		1				
003	266429-2	自攻螺絲 3X16		8				
004	231965-7	擋圈 10		1				
005	267143-3	華士 11		1				
006	233005-7	彈簧 13		1				
007	324711-6	起子袖套		1				
008	424184-4	螢光環 F/TD0100		1	*			
008-1	424376-5	緩沖器	S	1				
009	450976-5	鏈箱蓋 F/TD0100		1	*			
009-1	452440-2	頭壳蓋	S	1				
010	158898-0	鏈箱 F/TD0100		1				
011	261140-1	尼龍墊圈 20		1				
012	216019-1	鋼珠 3		2				
013	325618-9	鐵鉗 C/326629-7		1	*			
013-1	326629-7	鐵鉗	O	1				
014	324894-2	鏈		1				
015	216019-1	鋼珠 3		24				
016	267380-9	平板墊片 20		1				
017	234096-1	扭力彈簧21 F/TD0100		1				
018	267813-4	墊片 21		1				
019	216002-8	鋼珠 4.8		2				
020	227213-0	內齒輪 17		2				
021	324897-6	車心		1				
022	268217-3	銷 3.5		2				
023	253052-2	平板華士 12		1				
024	227215-6	環型齒輪 43		1				
025	158899-8	軸承座 F/TD0100		1				
	C10	210112-3 軸承		1				
	C20	213325-5 O 形環 19		1				
026	210013-5	培林 698VV		1				
027	240046-6	風葉52 F/TD0100		1				
028	517651-7	馬達心 F/TD0100		1				
	D10	INC. 26,27,29						
029	210062-2	軸承 607ZZ		1				
030	635101-1	外線圈 F/TD0100		1				
032	643936-6	碳刷座		2				
033	191927-6	碳刷 CB-407		1				
034	686039-3	接線端子		1				
035	650615-9	啟向變速開關 F/TD0100		1				
036	188619-6	機殼組 F/TD0100		1				
	D10	INC. 1						
037	645200-1	電容		1				
038	266326-2	螺絲 M4X18		2				
039	687124-5	電線固定片		1				
040	682559-5	電線保護管8 F/6823,24,25		1				
041	693364-5	電源線 0.75-2-2.5		1				

請訂購一個零件。

列印日期 2017/11/24

