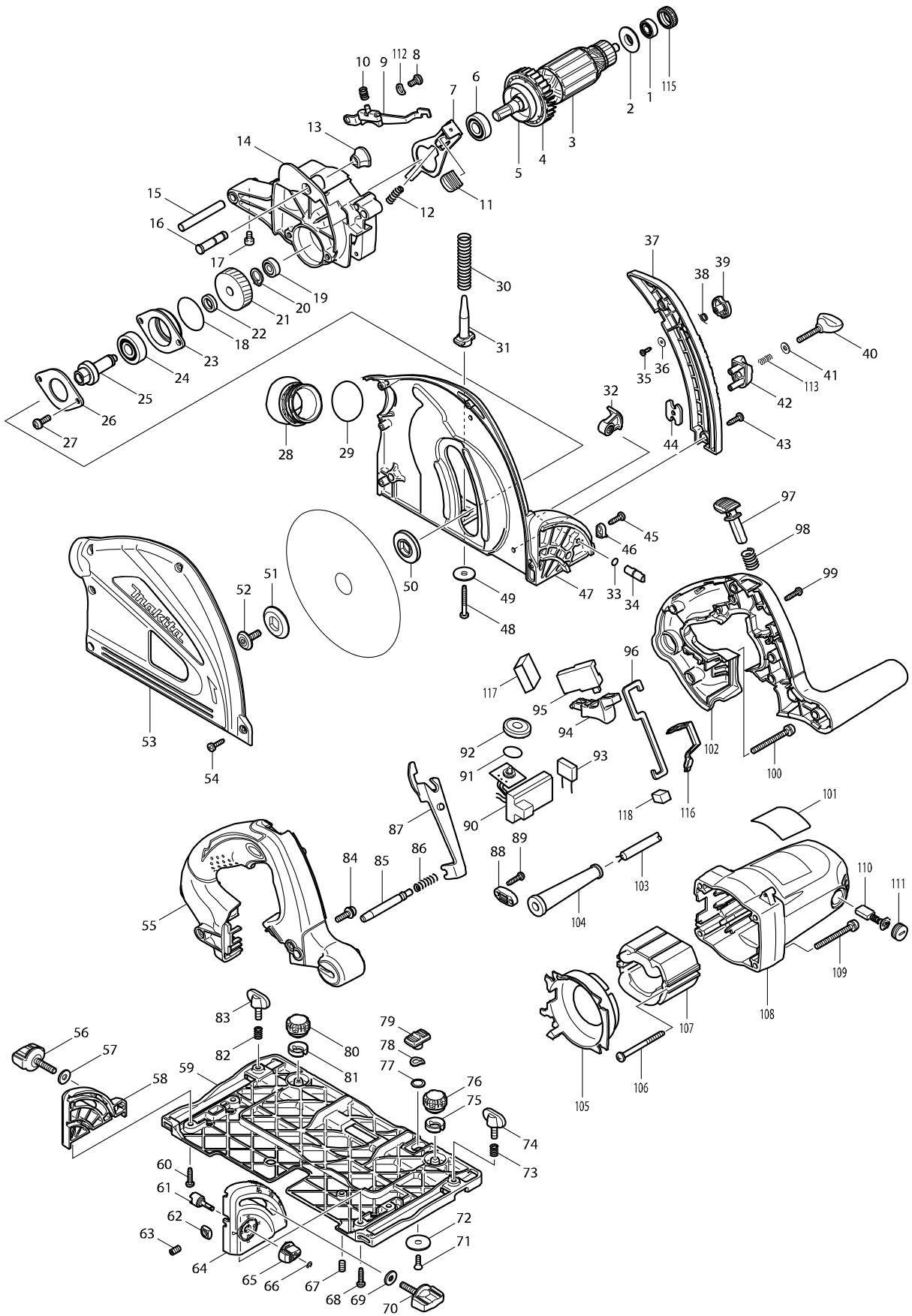


型號 SP6000 直切式圓鋸機165MM



型號 SP6000 直切式圓鋸機165MM

分解圖號	零件編號	品名	交換	數量	N/O	選擇1	選擇2	註記
001	210013-5	培林 698VV		1				
002	681634-4	絕緣墊片 F/4130-31		1				
003	513676-9	馬達心組 115V		1				
D10		INC. 1,2,4-6						
004	240091-1	風葉		1				
005	345767-6	鼓套		1				
006	211131-2	軸承 6001DDW		1				
007	345742-2	車心擋		1				
008	265011-4	十字螺絲M5 F/JR3020		1				
009	158096-6	鉤臂		1				
010	233480-7	彈簧 7		1				
011	286275-7	壓蓋		1				
012	233084-5	扭力彈簧6 F/5104		1				
013	286278-1	帽蓋		1				
014	158092-4	齒輪殼		1	*			
C10	263002-9	橡皮銷 4		1	*			
014-1	144586-5	GEAR HOUSING COMPLETE	O	1				
C10	263002-9	橡皮銷 4		1				
015	324716-6	銷 8		1	*			
015-1	326960-1	PIN 8	S	1	*			
015-2	324716-6	銷 8	<	1				
016	324708-5	擋銷 8		1				
017	265913-4	六角頭螺絲M5X8		1	*			
017-1	265907-9	HEX. SOCKET HEAD BOLT M5X10	S	1				
018	213512-6	O圈 39		1				
019	211021-9	軸承 607LLB		1				
020	961052-5	擋圈 S-12		1				
021	226637-7	齒輪 39		1				
022	257010-0	環 12		1				
023	318088-9	培林盒		1				
024	211129-9	軸承 6201DDW		1				
025	324707-7	車心		1				
026	285689-7	軸承封片 F/LC0700		1				
027	911221-8	螺絲M5X16		2				
028	419620-3	集塵管		1				
029	213460-9	O圈 35		1				
030	233479-2	彈簧 11		1				
031	419624-5	彈簧座		1				
032	158095-8	控桿器 20		1				
C10	263002-9	橡皮銷 4		1				
033	213021-5	O圈 5		1				
034	324710-8	銷 8		1				
035	266007-8	自攻螺絲 PT 3X10		1				
036	253821-1	平華司 3		1				
037	419625-3	深度規		1	*			
037-1	457756-0	DEPTH GUIDE	O	1				
038	231665-9	扭彈簧 7		1				
039	419630-0	鎖桿		1				

請訂購一個零件。

列印日期 2017/11/24

型號 SP6000 直切式圓鋸機165MM

分解圖號	零件編號	品名	交換	數量	N/O	選擇1	選擇2	註記
040	251867-1	螺絲 M5X30 F/3701		1				
041	941101-4	F 華士 5		1				
042	419623-7	擋塊		1				
043	266034-5	螺絲 4X16		2				
044	345744-8	螺母板		1				
045	266034-5	螺絲 4X16		1				
046	419632-6	位置板		1				
047-1	158547-9	刀座		1				
C10	233025-1	壓縮彈簧 2		2				
C20	253874-0	華士4		2				
C30	259008-3	止動圈 4 F/9045B		2				
C40	286277-3	蓋 14		2				
C50	345747-2	間隔板		2				
048	266053-1	螺絲 4X35		1				
049	253010-8	F 華士 6		1				
050	224406-0	內法蘭 35		1				
051	224405-2	外法蘭 35		1	*			
051-1	224409-4	外法蘭 35	O	1				
052	266403-0	外六角頭螺絲M6		1				
053	318084-7	刀座蓋		1	*			
053-1	143563-4	BLADE CASE COVER COMPLETE	<	1				
054	266034-5	螺絲 4X16		5				
055	188197-6	手把組		1				
D10		INC. 102						
056	265776-8	螺絲 M6X26		1				
057	253111-2	平墊片 6		1				
058	419596-4	後角規		1				
059-1	318179-6	底盤		1				
060	265995-6	攻牙螺絲 4X18		2				
061	324731-0	擋銷		1				
062	252157-5	方形螺帽 M6		1				
063	266085-8	螺絲M6X10 F/LF1000		1	*			
063-1	266225-8	螺絲 M6X8	<	1				
064	419595-6	前角規		1				
065	419571-0	撥盤22		1				
066	961017-7	擋圈 E-3		1				
067-1	266085-8	螺絲M6X10 F/LF1000		2	*			
067-2	266225-8	螺絲 M6X8	<	2				
068	265995-6	攻牙螺絲 4X18		2				
069	253111-2	平墊片 6		1				
070	265776-8	螺絲 M6X26		1				
071	912112-6	螺絲M4X10		1				
072	345748-0	鎖華司		1				
073	231316-4	彈簧 7		1				
074	265701-9	螺絲 M6X14		1				
075	419627-9	固定座		1				
076	265775-0	螺絲 M4X3		1				
077-1	345977-5	板		1				

請訂購一個零件。

列印日期 2017/11/24

型號 SP6000 直切式圓鋸機165MM

分解圖號	零件編號	品名	交換	數量	N/O	選擇1	選擇2	註記
078	253932-2	華士10		1				
079	419621-1	滑桿		1				
080	265775-0	螺絲 M4X3		1				
081	419627-9	固定座		1				
082	231316-4	彈簧 7		1				
083	265701-9	蝶螺絲 M6X14		1				
084	922232-8	H.S.H.螺絲 M5X20		1				
085	324709-3	鎖銷 8		1				
086	233267-7	彈簧 7		1				
087	419631-8	鎖板		1				
088	687054-0	固定片		1	*			
088-1	687149-9	電線固定片	O	1				
089	265995-6	攻牙螺絲 4X18		2				
090	631728-5	控制器		1				
091	213261-5	O圈17		1				
092	418905-4	調速旋鈕		1				
093	645190-8	噪音防止器		1				
094	419622-9	開關桿		1				
095	651922-3	啟動開關		1				
096	345745-6	連接板		1				
097	419629-5	鎖放按鈕		1				
098	233089-5	彈簧12 C/233292-8 F/HR2410		1				
099	265995-6	攻牙螺絲 4X18		6				
100	911273-9	螺絲M5X50		1				
101	862913-1	SP6000 名牌		1	*			
101-1	862913-1	SP6000 名牌	O	1	*			
101-2	862913-1	SP6000 名牌	O	1	*			
101-3	862913-1	SP6000 名牌	O	1				
102	188197-6	手把組		1				
D10		INC. 55						
103	693564-7	電線2-2-2.5		1				
104	682506-6	電線保護管12-90		1	*			
104-1	682575-7	電線保護套	O	1				
105	419626-1	風葉座		1				
106	266044-2	螺絲 5X60		2				
107	525741-2	外線組 115V		1				
C10	654020-2	碳刷座圈 CB-5		2				
C20	654501-6	連接頭 P-1.25		2				
108	158094-0	馬達殼		1				
C10	643708-9	碳刷座5X11		2				
109	911273-9	螺絲M5X50		4				
110	191963-2	碳刷CB-303 C/A-81664		1				
111	643750-0	碳刷座蓋		2				
112	267781-1	波浪華司 7		1				
113	231372-4	彈簧 5 F/RP2300FC		1				
115	421479-6	橡皮環19 F/JN1601,682?		1				
116	424047-4	盼緊		1				
117	424050-5	海棉		1				

請訂購一個零件。

列印日期 2017/11/24

