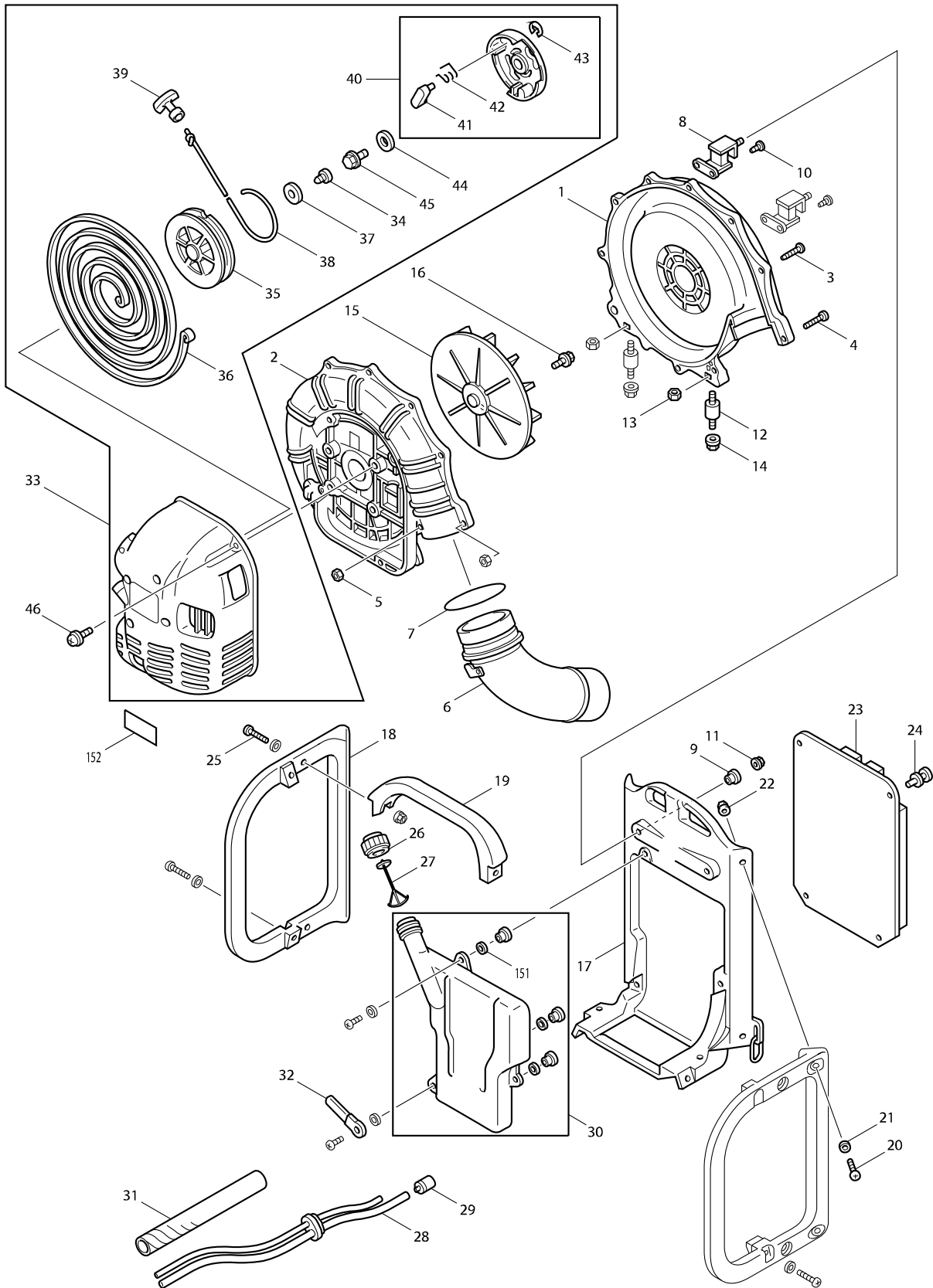
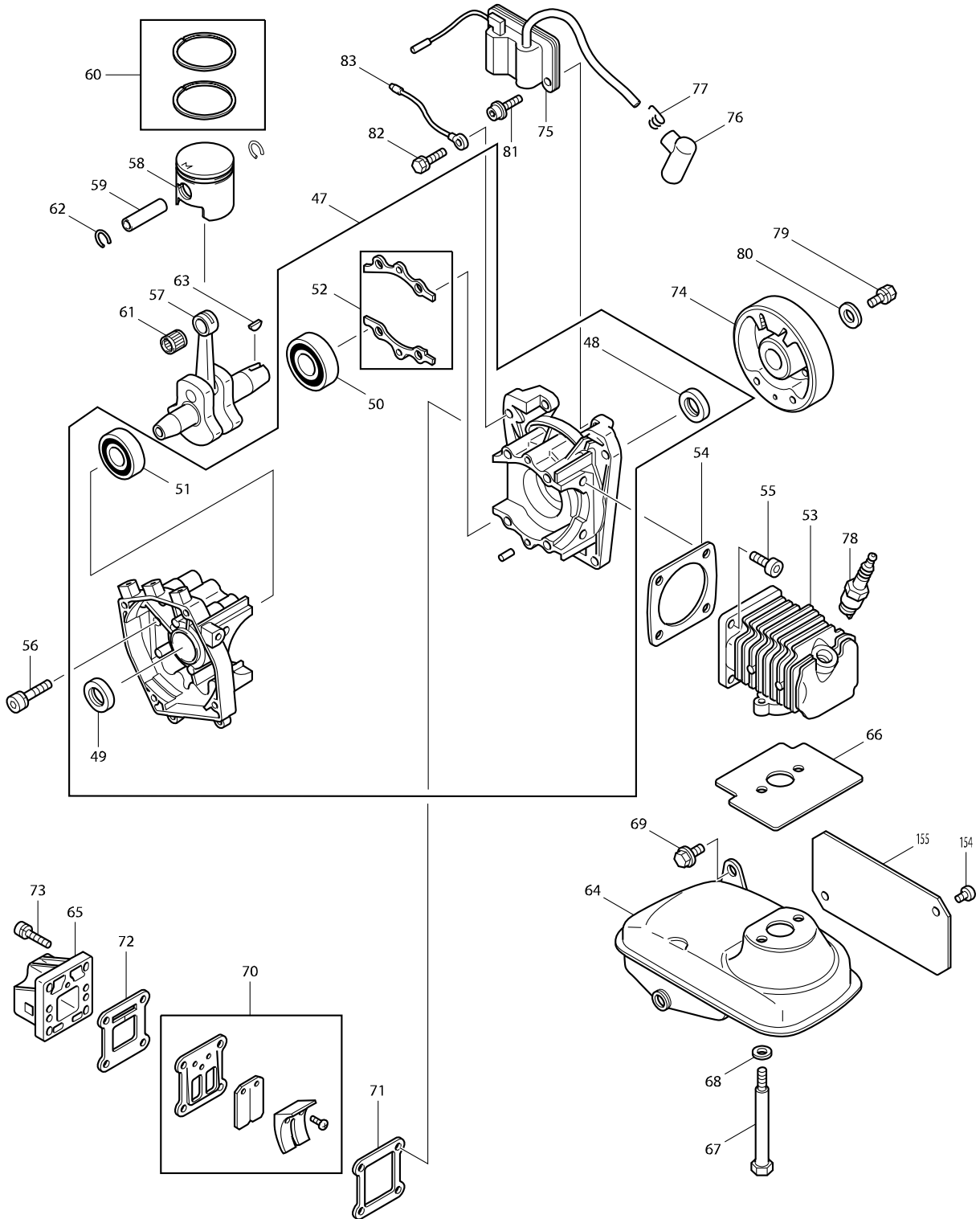


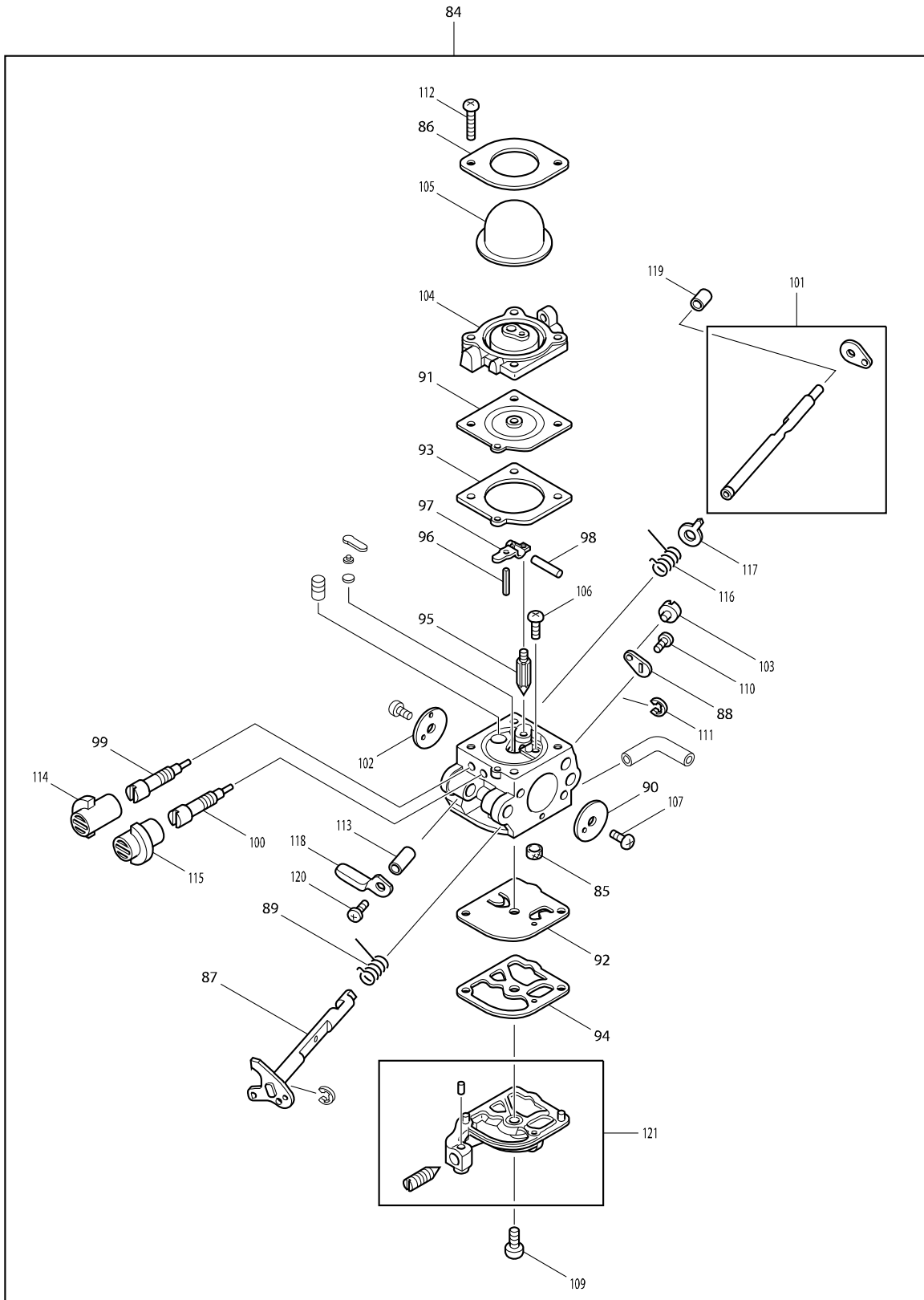
型號 RBL500 引擎背負型吹風機2ST/49CC



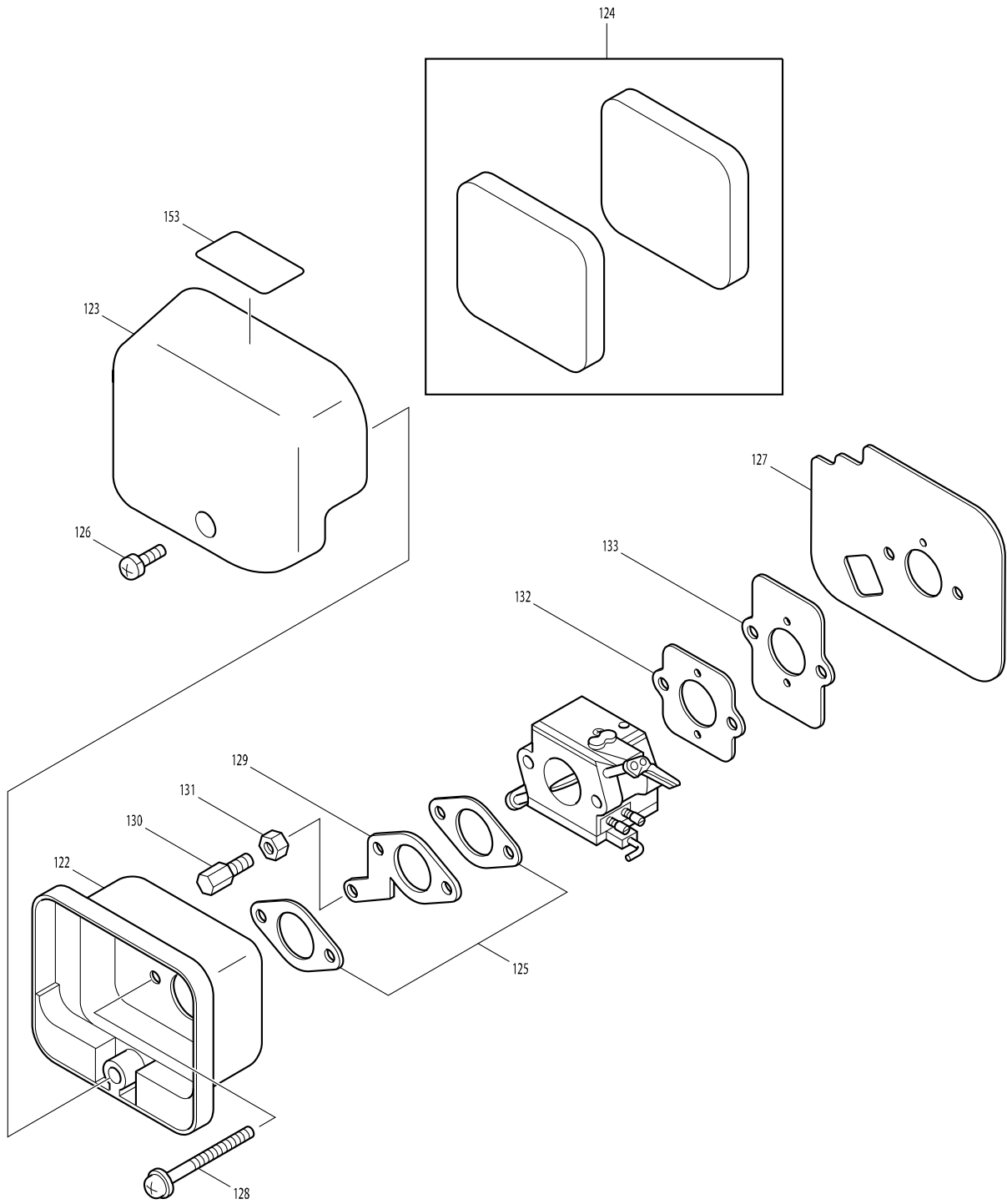
型號 RBL500 引擎背負型吹風機2ST/49CC



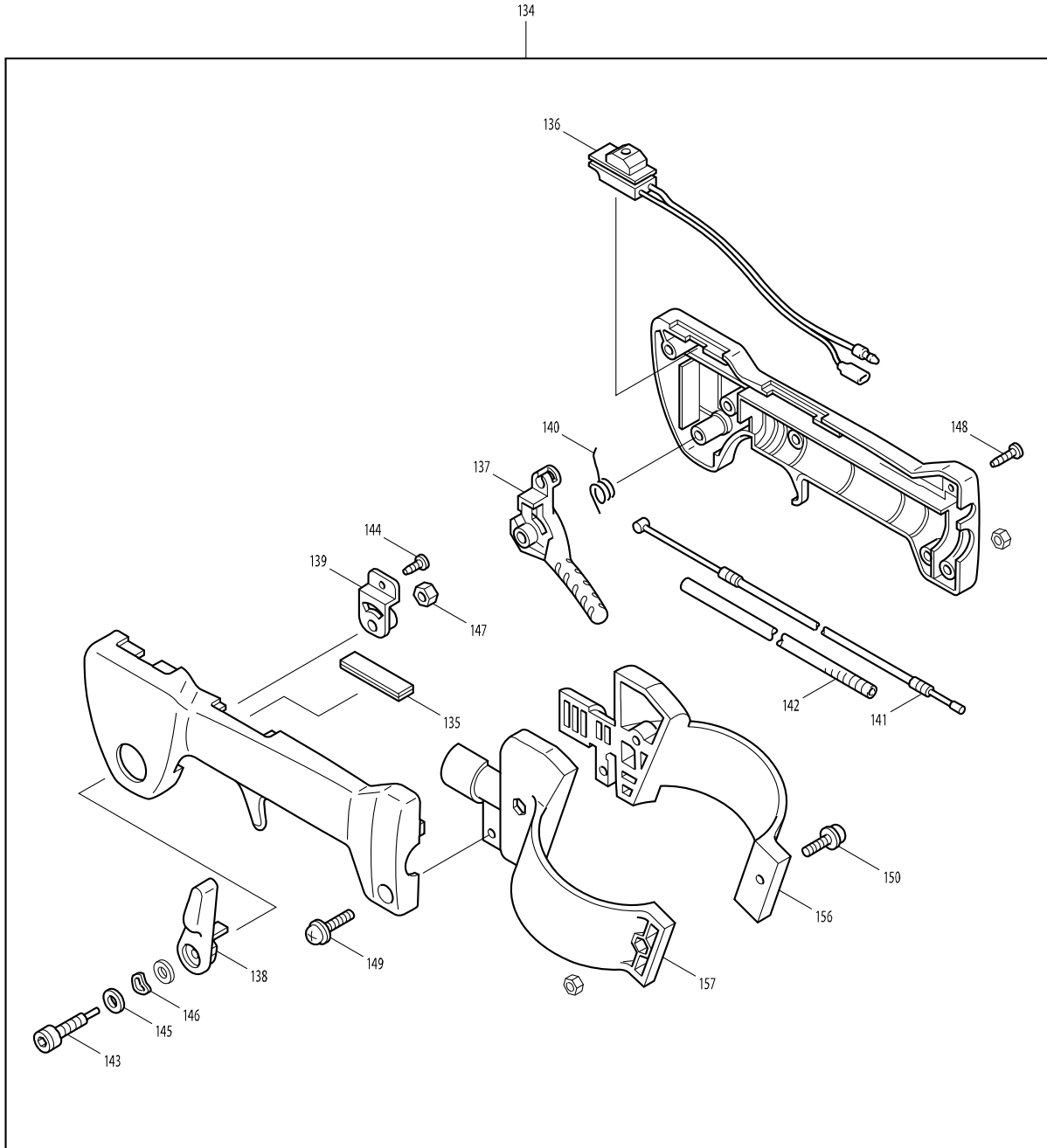
型號 RBL500 引擎背負型吹風機2ST/49CC



型號 RBL500 引擎背負型吹風機2ST/49CC



型號 RBL500 引擎背負型吹風機2ST/49CC



型號 RBL500 引擎背負型吹風機2ST/49CC

分解圖號	零件編號	品名	交換	數量	N/O	選擇1	選擇2	註記
001	6621500201	渦形外罩 1		1				
002-2	6621004003	渦形外罩 2 組件		1				
003	0150059870	TAPPING SCREW M5X25		10				
004-1	0043605251	PAN HEAD SCREW M5X25		2				
005-1	264086-0	螺母 M5		2				
006	6621006001	彎管組件		1				
007	0062630850	O RING		1				
008	6621005000	托架組件		2				
009-1	6621500900	隔片		2				
010	0150059910	TAPPING SCREW M5X10		4				
011	0023705000	凸螺母M5		2				
012	6621500401	阻尼器		2				
013	0021706000	螺母		2				
014-1	264092-5	法蘭螺母M6		2				
015	6821500201	葉輪		1				
016	0011306250	BOLT & WASHER ASS'Y		3				
017	6622008001	框架組件		1				
018	6622500600	側框		2				
019	6622500701	旋鈕		1				
020-1	0140059430	PAN HEAD SCREW M5X25		9				
022	0023705000	凸螺母M5		11				
023-1	6622010001	緩衝墊組件		1				
024	6822500200	固定鉚釘		4				
025-1	0140059430	PAN HEAD SCREW M5X25		2				
026-2	452920-8	油箱蓋 F/RB_SYS		1				
027-3	140436-2	繩帶總成		1				
028	6623003001	管路		1				
029-1	163447-0	燃油濾清器		1	*			
029-2	163447-0	燃油濾清器	O	1				
030-2	6623005000	油箱		1				
D10		INC. 151						
031-1	455645-3	螺旋管13-170		1				
032	8558501100	固定夾 M6XL=73		1				
033	6628002002	引擎飾蓋組件		1				
D10		INC. 34-39,40						
034	5105015110	螺絲		1				
035	5415003010	捲軸		1				
036	5415003020	螺旋彈簧		1				
037	5415003030	墊片		1				
038-1	444030-5	起動繩		1				
039-1	140884-5	啟動旋鈕		1				
040	5415011000	滑輪單元		1				
D10		INC. 41-43						
041	5415011010	棘輪		1				
042	5415011020	復位彈簧		1				
043	5215003040	E 形環		1				
044-1	267427-9	平面墊圈 7		1				
045	0011306160	螺栓		1				

請訂購一個零件。

列印日期 2017/11/24

型號 RBL500 引擎背負型吹風機2ST/49CC

分解圖號	零件編號	品名	交換	數量	N/O	選擇1	選擇2	註記
046-1	265584-7	內六角螺絲 M6X20		8				
047-2	5411012000	曲軸箱總成		1				
D10		INC. 48-1,49-52						
048-1	0440179920	OIL SEAL		1				
049-2	213784-3	油封 15		1				
050	0600179830	軸承 6203C3		1				
051-3	210202-2	培林6202		1				
052-1	442157-5	曲軸座墊片		1				
053	5411501800	汽缸		1	*			
053-1	319241-0	汽缸	O	1				
054-2	442156-7	汽缸墊片		1				
055	0119069990	六角螺絲M6X18		4				
056	0119059940	六角螺絲M5X30		4				
057	5412024000	曲軸組件		1	*			
057-1	144400-5	CRANKSHAFT COMPLETE	O	1				
058	5412500700	活塞		1	*			
058-1	319442-0	PISTON	O	1				
059	5602501100	活塞插銷		1				
060	5602500900	活塞環		2				
061	0610129950	NEEDLE ROLLER BEARING		1				
062-1	233995-4	環形彈簧 12		2				
063	0053203101	半圓鍵		1				
064-2	5413045003	消音器		1	*			
064-3	168890-8	EXHAUST MUFFLER	O	1				
065-1	5413046002	絕緣器組件		1				
066	5413501700	消音器襯墊		1				
067	5413502001	螺栓 M6X13		2				
068	0200099990	WASHER M6		2				
069	0011506160	BOLT M6X16		1				
070	5413036000	引導閥總成		1				
071-1	442160-6	前閥門墊片		1				
072-1	442189-2	絕緣墊片		1				
073	0119059630	螺絲M5X20		4	*			
073-1	266903-0	螺絲 M5X20	<	4				
074	5417021010	飛輪		1				
075	5417024021	線圈		1				
076	0655009940	火星塞帽		1				
077-1	324891-8	火星塞帽彈簧		1				
078A1	168648-5	火星塞 (BPMR7A)		1				
079	0011308160	螺栓		1				
080	0031108000	墊圈		1				
081	0119059790	六角螺絲M5X22		2				
082	0011306250	BOLT & WASHER ASS'Y		4				
083	6628003000	電線組件		1				
084-2	5416043003	化油器		1				
D10		INC. 85-107,109-121						
085	5416043430	過濾器		1				
086-1	5416043860	固定器		1				

請訂購一個零件。

列印日期 2017/11/24

型號 RBL500 引擎背負型吹風機2ST/49CC

分解圖號	零件編號	品名	交換	數量	N/O	選擇1	選擇2	註記
087	5416043020	油門軸總成		1				
088	5416043520	油門桿		1				
089	5416043030	油門復位彈簧		1				
090	5416043040	節流閥		1				
091	5416043260	計量隔膜泵		1				
092	5416043110	幫浦隔板		1				
093	5416043310	計量室襯墊		1				
094	5416043120	幫浦襯墊		1				
095	5416043210	入口針閥		1				
096	5416043220	計量桿彈簧		1				
097	5416043230	計量桿		1				
098	5416043240	插銷		1				
099	5416043350	主要混合比調整螺絲		1				
100	5416043360	怠速混合比調整螺絲		1				
101-1	5416043551	阻流軸總成		1				
102	5416043620	阻流閥		1				
103	5416043540	支柱		1				
104-1	5416043920	起動注油底座總成		1				
105	5416043510	注射器		1				
106	5416043250	螺絲		1				
107	5416043050	螺絲		2				
109	5416043160	螺絲 M4X10		1				
110	5416043530	螺絲 M3X4		1				
111	5416043060	E 形環		2				
112-1	5416043910	固定器螺絲 M3X12		4				
113-1	5416043850	軸環		1				
114	5416043760	錐形限制器 (R)		1				
115	5416043810	錐形限制器 (W)		1				
116	5416043640	阻流復位彈簧		1				
117	5416043560	阻流控制桿		1				
118	5416043660	阻流桿		1				
119	5416043610	阻流軸軸環		1				
120	5416043710	阻流桿螺絲 M3X4		1				
121	5416043820	幫浦飾蓋套件		1				
122	5413048001	濾清器板總成		1				
123	5413507001	空氣濾清器外罩		1				
124	5413507101	空氣濾清器濾芯		2				
125	5413507200	空氣濾清器襯墊		2				
126	0043605140	螺絲M5X14		1				
127	5416504302	化油器襯墊		1				
128-1	266877-5	螺絲M5X5		2				
129	5416504600	纜線托架		1				
130-1	266795-7	調節螺桿		1				
131	0022706000	螺母M6		1				
132	5413507900	化油器襯墊		1				
133	5413507800	固定板		1				
134-1	6625001003	控制桿總成		1				
D20		INC. 135-150,156,157						

請訂購一個零件。

列印日期 2017/11/24

型號 RBL500 引擎背負型吹風機2ST/49CC

分解圖號	零件編號	品名	交換	數量	N/O	選擇1	選擇2	註記
135	6625500500	外罩飾蓋		1				
136-1	632C00-6	開關組件		1				
137-1	453716-0	油門桿		1				
138-1	453717-8	節流桿 2		1				
139	6625004000	固定板組件		1				
140-1	233602-9	扭力彈簧9		1				
141	0630139901	控制纜線		1				
142	6625501001	纜線管路		1				
143	6625501700	六角頭螺柱 M6X30		1				
144	0150049970	TAPPING SCREW		1				
145	0031106000	華士		2				
146-1	267841-9	W華士7		1				
147	0022706000	螺母M6		1				
148	0150049940	TAPPING SCREW M4X16		4				
149	0043605250	螺絲		1				
150	0043105200	PAN HEAD SCREW M5X20		2				
151-1	267427-9	平面墊圈 7		3				
152	6629508600	警告標籤		1				
153	0736409430	LABEL		1				
154-2	266572-7	十字圓頭螺絲 M5X8		2				
155	5413506001	油箱保護器		1				
156	6625500802	把手固定座 1		1				
157	6625005002	把手固定座 2		1				
A01-2	6709026001	BAND COMPL		2				
A02	6629019000	HOSE CLAMP		1				
A03	6629020000	HOSE CLAMP		1				
A04	6989506900	FLEXIBLE PIPE		1				
A05	6709017010	PIPE 1		1				
A06	6709017020	PIPE 2		1				
A07	6629506700	END PIPE		1				
A08	5019001000	工具		1				
E01	805S14-6	RBL500 MODEL NO. LABEL		1				

請訂購一個零件。