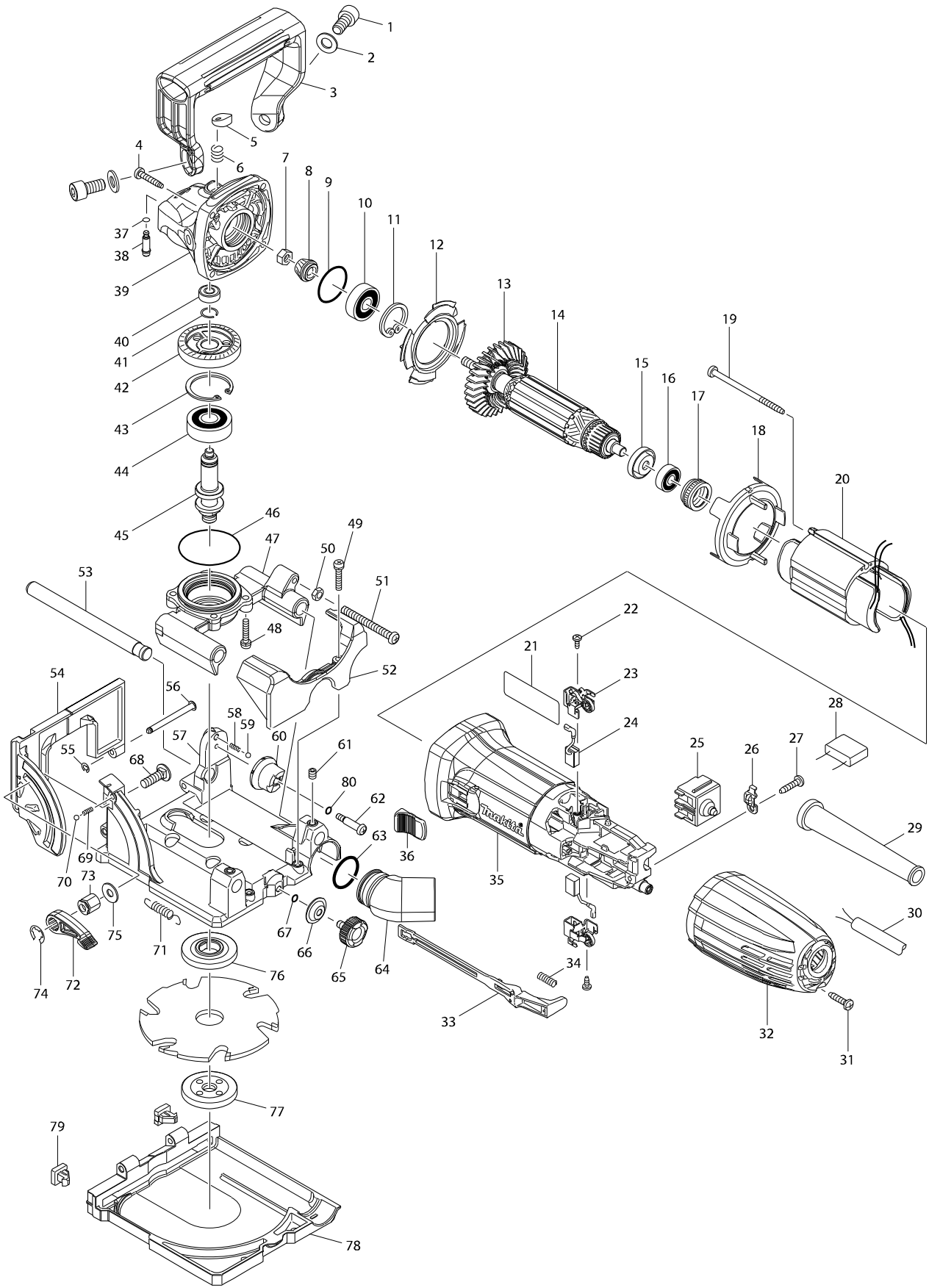


型號 PJ7000 木工用開樺機



型號 PJ7000 木工用開樺機

分解圖號	零件編號	品名	交換	數量	N/O	選擇1	選擇2	註記
001	922422-3	內六角螺絲M8*16		2				
002	941202-8	F華士 5		2				
003	453218-6	手握把		1				
004	266324-6	螺絲 4X22		4				
005	417771-6	銷蓋		1				
006	234057-1	扭力彈簧 8		1				
007	252186-8	六角螺母 M6		1				
008	227545-5	傘型齒輪10 F/GA4030		1				
009	213445-5	O圈 26		1				
010	211092-6	培林 629DDW		1				
011	962105-3	擋圈R-26		1				
012	413126-3	隔板		1				
013	240107-2	風葉62 C/240139-9 F/GA4030		1	*			
013-1	240139-9	風葉 56	O	1				
014	517646-0	馬達心		1				
D10		INC. 13,15,16						
015	681636-0	絕緣華士		1				
016	210034-7	軸承607LLB F/9553B		1				
017	421868-5	橡膠環 19		1				
018	450796-7	風葉座		1				
019	266325-4	螺絲 4X70		2				
020	623531-8	外線圈 F/GA4030 C/635111-8		1	*			
020-1	635111-8	外線圈	O	1				
021	896483-8	名牌PJ7000		1				
022	266492-5	螺絲 3X8		2				
023	643839-4	碳刷座 6X9		2				
024	194721-5	碳刷 CB-458		1				
025	650621-4	開關PS10		1				
026	687682-1	固定片		1				
027	266326-2	螺絲 M4X18		1				
028	645200-1	電容		1				
029	682504-0	電線保護管 10-85		1				
030	693464-1	電線 0.75-2-2.5		1				
031	266326-2	螺絲 M4X18		1				
032	450794-1	尾部蓋 F/GA4030		1				
033	450797-5	開關連桿		1				
034	233121-5	扭力彈簧4		1				
035	450795-9	馬達座		1				
036	419566-3	開關板 F/GA4030		1				
037	213032-0	O圈4 F/GA4032		1				
038	256510-7	肩銷4		1				
039	141327-0	齒輪殼總成		1				
C10	263002-9	橡皮銷 4		1				
040	210033-9	軸承 696ZZ		1				
041	233950-6	彈簧11		1				
042	227546-3	傘型齒輪37 F/GA4030		1				
043	962151-6	擋圈 R-32		1				
044	211129-9	軸承 6201DDW		1				

請訂購一個零件。

列印日期 2017/11/24

型號 PJ7000 木工用開榫機

分解圖號	零件編號	品名	交換	數量	N/O	選擇1	選擇2	註記
045	326120-5	車心		1				
046	213561-3	O圈 42		1				
047	318811-2	培林盒		1				
048	911136-9	螺絲M4X20		4				
049	911136-9	螺絲M4X20		2				
050	931203-4	六角螺母 M5		1				
051	266741-0	平頭螺絲M5*50		1				
052	453406-5	底盤蓋		1				
053	326145-9	桿10		2				
054	141247-8	欄板總成		1				
C10	890236-7	刻度板		1				
055	961017-7	擋圈 E-3		2				
056	256689-4	銷4		2				
057	318813-8	底盤		1				
058	231282-5	彈簧 2.4 F/JR3010		1				
059	216001-0	鋼珠 3.5		1				
060	318814-6	停止器		1				
061	266264-8	HS螺絲 M5X6		2				
062	266738-9	十字平頭螺絲L5		1				
063	213008-7	O圈 22.4		1				
064	415252-4	集塵管		1				
065	265785-7	指旋螺絲 M5X10		1				
066	232131-9	片彈簧		1				
067	213023-1	O形環 4		1				
068	266737-1	平頭方型頸螺絲M6*20		1				
069	231282-5	彈簧 2.4 F/JR3010		1				
070	216001-0	鋼珠 3.5		1				
071	231795-6	彈簧8		2				
072	272263-0	定位桿40		1				
073	252159-1	六角螺母 M6		1				
074	961014-3	停止圈 E-8		1				
075	253804-1	平墊片 6		1				
076	224280-6	內法蘭40		1				
077	224505-8	鎖定螺母10-40		1				
078	318845-5	刀護蓋		1				
079	424479-5	橡膠扣		2				
080	213023-1	O形環 4		1				
A01	123149-0	角度規組		1				
D10		COMPO-PARTS						
A02	123150-5	集塵袋組		1				
C10	410602-8	集塵袋口蓋		1				
A03	415579-2	組板4		1				
A04	B-20644	切刀刃100MM*6T		1	*			
A04-1	B-20644	切刀刃100MM*6T	O	1				
A05	782401-1	固定板手20 F/95SYS		1				
A06	821509-7	塑膠攜帶箱		1				
C10	163455-1	推板		2				
A07	890460-2	塑膠箱貼紙PJ7000		2				

請訂購一個零件。

列印日期 2017/11/24