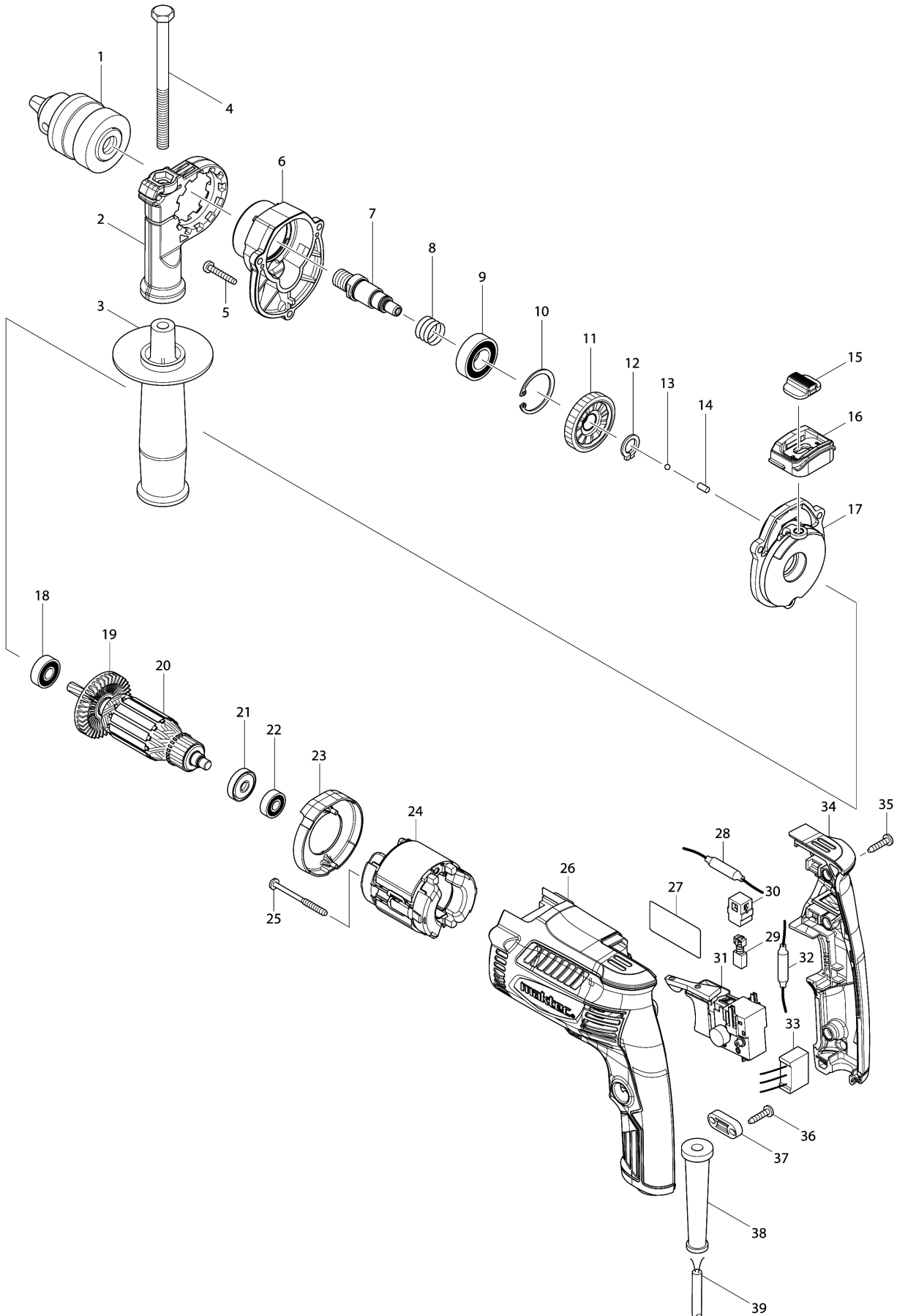


Model No.MT817 HAMMER DRILL 13MM



Model No.MT817 HAMMER DRILL 13MM

分解圖號	零件編號	品名	交換	數量	New/Old	選擇1	選擇2	註記
001	763161-4	夾頭 S13		1	*			
001-1	763232-7	DRILL CHUCK S13	O	1				
002	454126-4	把手座		1				
003	153503-4	把手頭 36		1	*			
003-1	142083-5	把手頭 36	O	1				
004	265495-6	螺絲 M8X110		1				
005	266374-1	螺絲 4X25		3				
006	454115-9	曲輪箱		1				
007	326226-9	軸心		1	*			
007-1	327325-0	SPINDLE	S	1				
008	233330-6	扭力彈簧 16		1				
009	211247-3	軸承 6002DW		1	*			
009-1	211484-9	軸承 6002LLB	O	1				
010	962151-6	擋圈 R-32		1				
011	227761-9	螺旋齒輪 37		1				
012	961082-6	擋圈 WR12		1	*			
012-1	961052-5	擋圈 S-12	O	1				
013	216001-0	鋼珠 3.5		1				
014	256251-5	銷 4		1				
015	417819-4	切換板		1				
016	454116-7	桿箱		1				
017	141899-5	凸輪座組		1	*			
C10	141745-2	凸輪組		1	*			
017-1	141899-5	凸輪座組	S	1	*			
C10	141745-2	凸輪組		1	*			
017-2	140K24-1	CAM HOUSING COMPLETE	S	1				
C11	140K25-9	CAM COMPLETE	S	1				
018	210005-4	軸承 608DW		1				
019	240055-5	風葉 48		1				
020	515866-0	馬達心 115V		1				
D10		INC. 18,19,21,22						
021	681652-2	絕緣華司		1				
022	210062-2	軸承 607ZZ		1	*			
022-1	211382-7	軸承 607ZZ	O	1				
023	454119-1	風葉座		1	*			
023-1	456129-4	擋板	<	1				
024	593800-0	外線圈		1				
C10	654228-8	連接座		1				
025	266467-4	自攻螺絲 4X50		2				
026	454120-6	馬達座		1				
027	814D35-7	名牌 MT817		1				

028	646148-0	防磁波線圈		1			
029	191956-9	碳刷 CB-75		1			
030	643566-3	碳刷座 5X8		2			
031	650554-3	啟動開關		1			
032	646147-2	防磁波線圈		1			
033	645190-8	噪音防止器		1			
034	454121-4	把手蓋		1			
035	266326-2	螺絲 M4X18		3			
036	266326-2	螺絲 M4X18		2			
037	687124-5	電線固定片		1			
038	682569-2	電線保護管		1			
039	693354-8	電線 0.75-2-2.0		1	*		
039-1	693354-8	電線 0.75-2-2.0	<	1			
040	345836-3	切換板	S	1			
A01	D-08660	鑽頭混合包		1			
A02	418163-2	夾頭板手套 10		1			
A03	763441-8	夾頭板手 S13		1	*		
A03-1	763235-1	CHUCK KEY S13	O	1			
A04	821570-4	塑料手提箱		1			
C10	452180-2	推板		2			
C20	819906-9	牧科商標貼紙		1			
A05	800W52-7	塑料盒標籤 MT817KX1		2			

Please order the parts with part number.

Print Date 2019/10/7