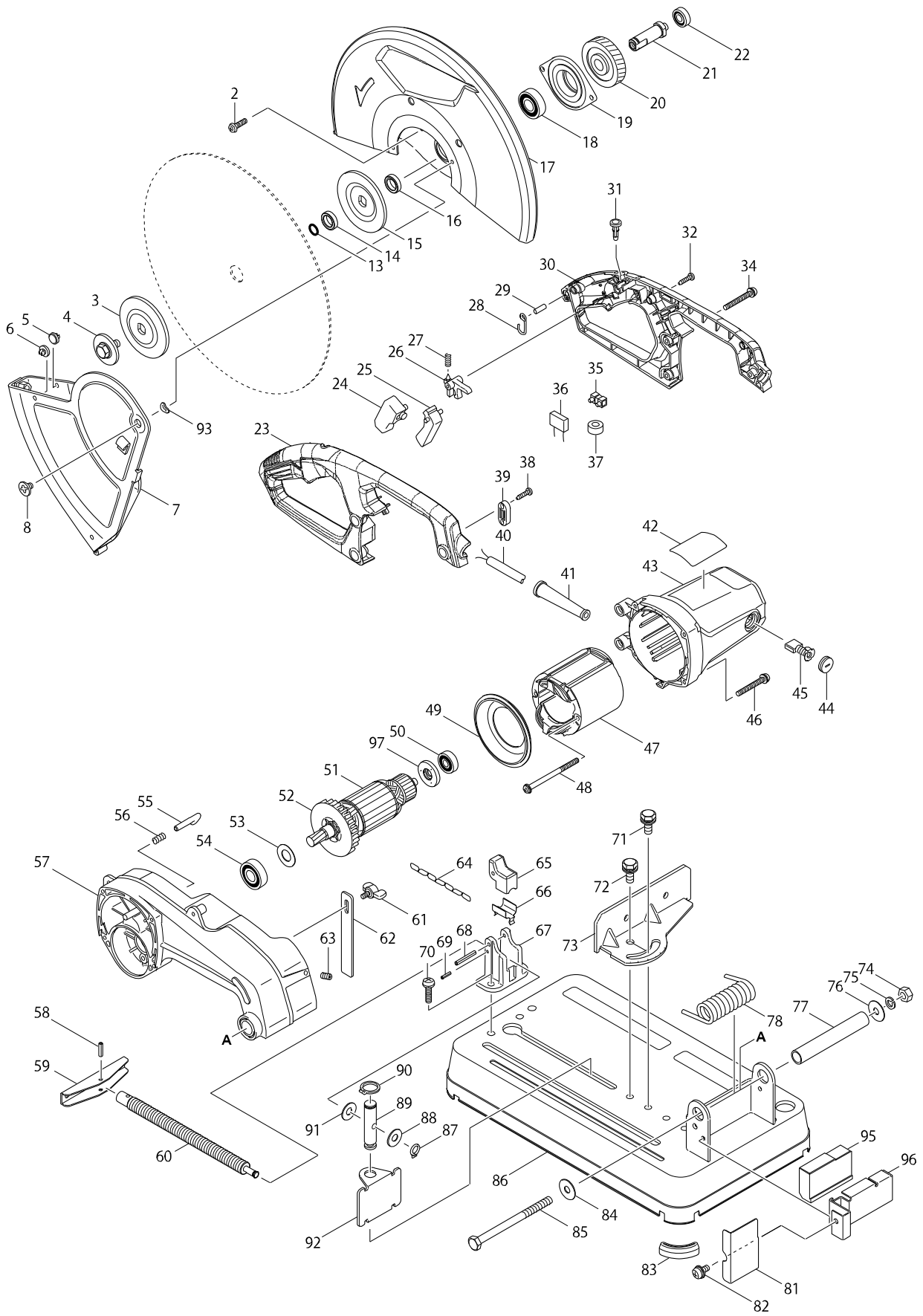


型號 MT241 砂輪切斷機355MM



型號 MT241 砂輪切斷機355MM

分解圖號	零件編號	品名	交換	數量	N/O	選擇1	選擇2	註記
002	265122-5	螺絲M5X25 F/MT190,240		4				
003	224299-5	法蘭士90 F/2414B,NB		1				
004	251680-7	六角螺絲M10X25F/12N,14,16S		1				
005	418142-0	栓 F/MT240		1				
006	418142-0	栓 F/MT240		1				
007	165350-1	安全導板 F/MT240		1				
008	265121-7	十字螺絲M6 F/MT240,LC1230		1				
013	213180-5	圈14 F/MT240		1				
014	257255-0	環17 F/MT240		1				
015	224299-5	法蘭士90 F/2414B,NB		1				
016	257255-0	環17 F/MT240		1				
017	165647-8	安全蓋		1	*			
017-1	143567-6	SAFETY COVER COMPLETE	<	1				
018	211282-1	軸承6203ZZ F/MT240		1				
019	317663-8	軸承箱 F/MT240		1				
020	226572-9	螺旋齒輪49 F/MT240		1				
021	324321-9	軸心 F/MT240		1				
022	210067-2	滾珠軸承 6000ZZ		1				
023	187128-2	把手組		1				
D10		INC. 30						
024	650545-4	啟動開關		1				
025	418141-2	開關桿 F/MT240		1				
026	418139-9	開關固定桿 F/MT240		1				
027	231397-8	彈簧 4		1				
028	281216-8	鈎 F/MT240		1				
029	268101-2	銷6 F/MT240		1				
030	187128-2	把手組		1				
D10		INC. 23						
031	418138-1	開關鈕 F/MT240		1				
032	266326-2	螺絲 M4X18		4				
034	265104-7	螺絲M4X40 F/MT41,56,58		3				
038	266326-2	螺絲 M4X18		2				
039	687149-9	電線固定片		1				
040	693580-9	電線 F/MT240		1	*			
040-1	693580-9	電線 F/MT240	<	1				
041	682575-7	電線保護套		1				
042	896301-0	名牌MT241		1				
043	140939-6	馬達殼組		1				
C10	643564-7	碳刷座		2				
044	643700-5	碳刷座蓋		2				
045	191953-5	碳刷CB-203 C/A-81321		1				
046	265104-7	螺絲M4X40 F/MT41,56,58		4				
047	596246-9	外線圈		1	*			
C10	654237-7	碳刷座圈		2	*			
C20	654502-4	連接頭 P-2		2	*			
047-1	590047-7	FIELD ASS'Y 115V	O	1	*			
C10	654451-5	RING TERMINAL	O	2	*			
C20	654502-4	連接頭 P-2		2	*			

請訂購一個零件。

列印日期 2019/02/13

型號 MT241 砂輪切斷機355MM

分解圖號	零件編號	品名	交換	數量	N/O	選擇1	選擇2	註記
047-2	596246-9	外線圈	○	1				
C10	654451-5	RING TERMINAL	○	2				
C20	654486-6	PARALLEL SPLICE		2				
048	266328-8	螺絲 5X80		2				
049	418143-8	風葉座 F/MT240		1				
050	210070-3	軸承 6200ZZ		1				
051	518751-6	馬達心100-115V		1				
D10		INC. 50,52-54,97						
052	240063-6	風葉80 F/MT240		1				
053	267274-8	墊片15		1				
054	211240-7	軸承6200ZZ F/MT240		1				
055	324322-7	固定棒 F/MT240		1				
056	233372-0	扭力彈簧7 F/MT240		1				
057	153600-6	齒輪箱座 F/MT240		1				
C10	263029-9	橡皮銷6 F/MT240		1				
058	951163-4	彈簧銷5-20		1				
059	272027-2	虎鉗手板120 F/MT240		1				
060	324323-5	虎鉗螺絲桿 F/MT240		1	*			
060-1	326802-9	WISE SCREW	○	1				
061	265754-8	螺絲 M6X12		1				
062	345310-1	停止桿 F/MT240		1				
063	251961-9	六角承窩固定螺絲(平端)M6X1		1				
064	282015-1	鏈條 F/MT240		1				
065	313114-9	虎鉗螺母 F/MT240		1				
066	345311-9	虎鉗螺母片 F/MT240		1				
067	317662-0	導桿座 F/MT240		1				
068	951175-7	彈簧銷5-36		1				
069	951110-5	彈簧銷4-16 F/MT240		1				
070	265125-9	螺絲M8X30 F/MT240		2				
071	265508-3	六角螺絲M10X25 F/MT240		1				
072	265508-3	六角螺絲M10X25 F/MT240		1				
073	345315-1	角度導板 F/MT240		1				
074	252183-4	六角螺母M10-17 F/MT240		1				
075	942251-8	彈簧墊片10		1				
076	267258-6	平面墊片10 F/MT240		1				
077	331648-0	圓管20-128 F/MT240		1				
078	231667-5	扭力彈簧24 F/MT240		1				
081	345313-5	火花擋板 F/MT240		1				
082	265144-5	平頭螺絲M6X12		1				
083	421834-2	避震墊套 F/MT240		3				
084	267258-6	平面墊片10 F/MT240		1				
085	265509-1	六角螺絲M10X140 F/MT240		1				
086	165352-7	底座 F/MT240		1				
087	961004-6	擋圈 S-8		1				
088	267257-8	平面墊片8 F/MT240		1				
089	256474-5	連接銷10-16 F/MT240		1				
090	961056-7	保持圈S16 F/MT240		1				
091	267257-8	平面墊片8 F/MT240		1				

請訂購一個零件。

列印日期 2019/02/13

