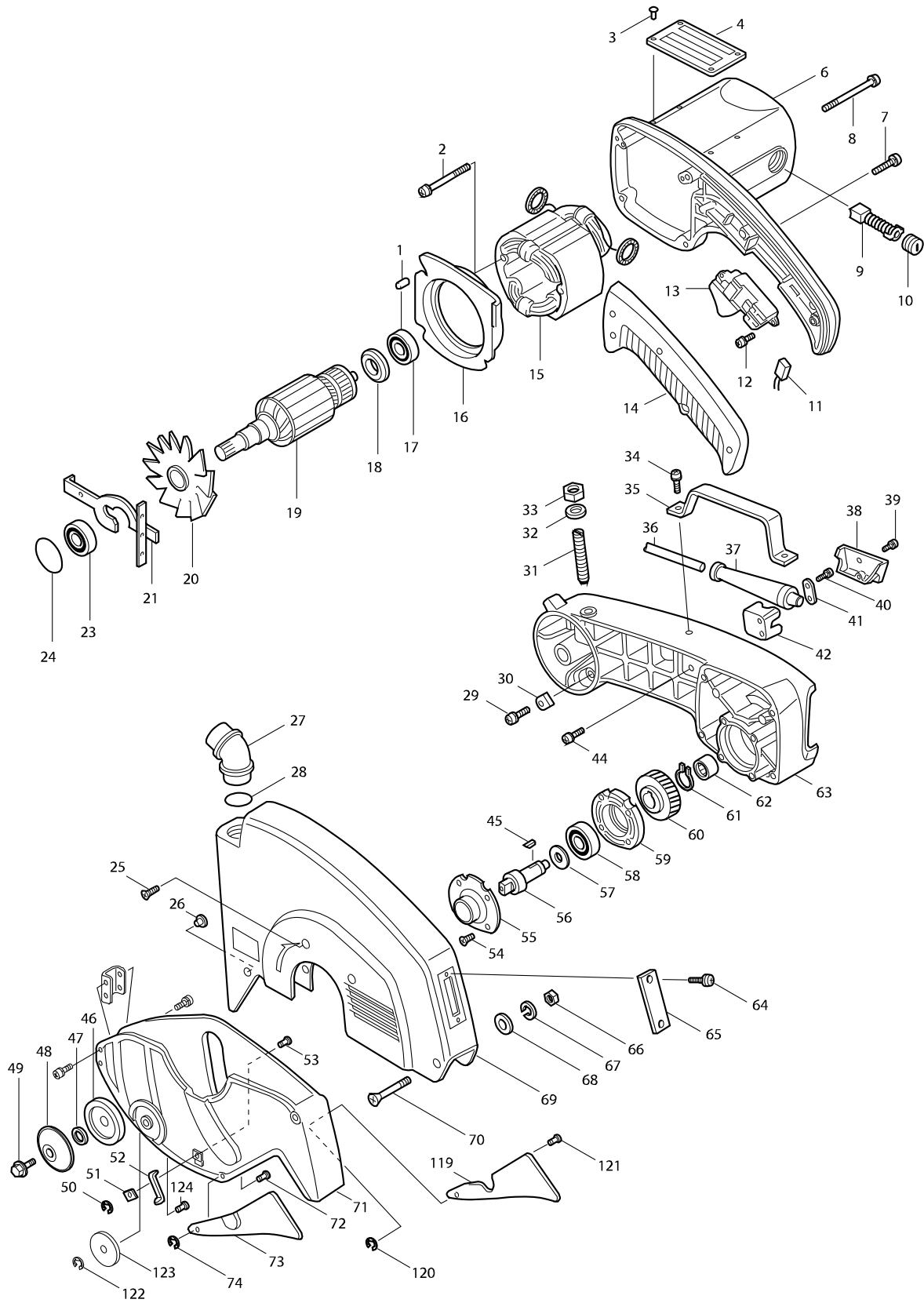
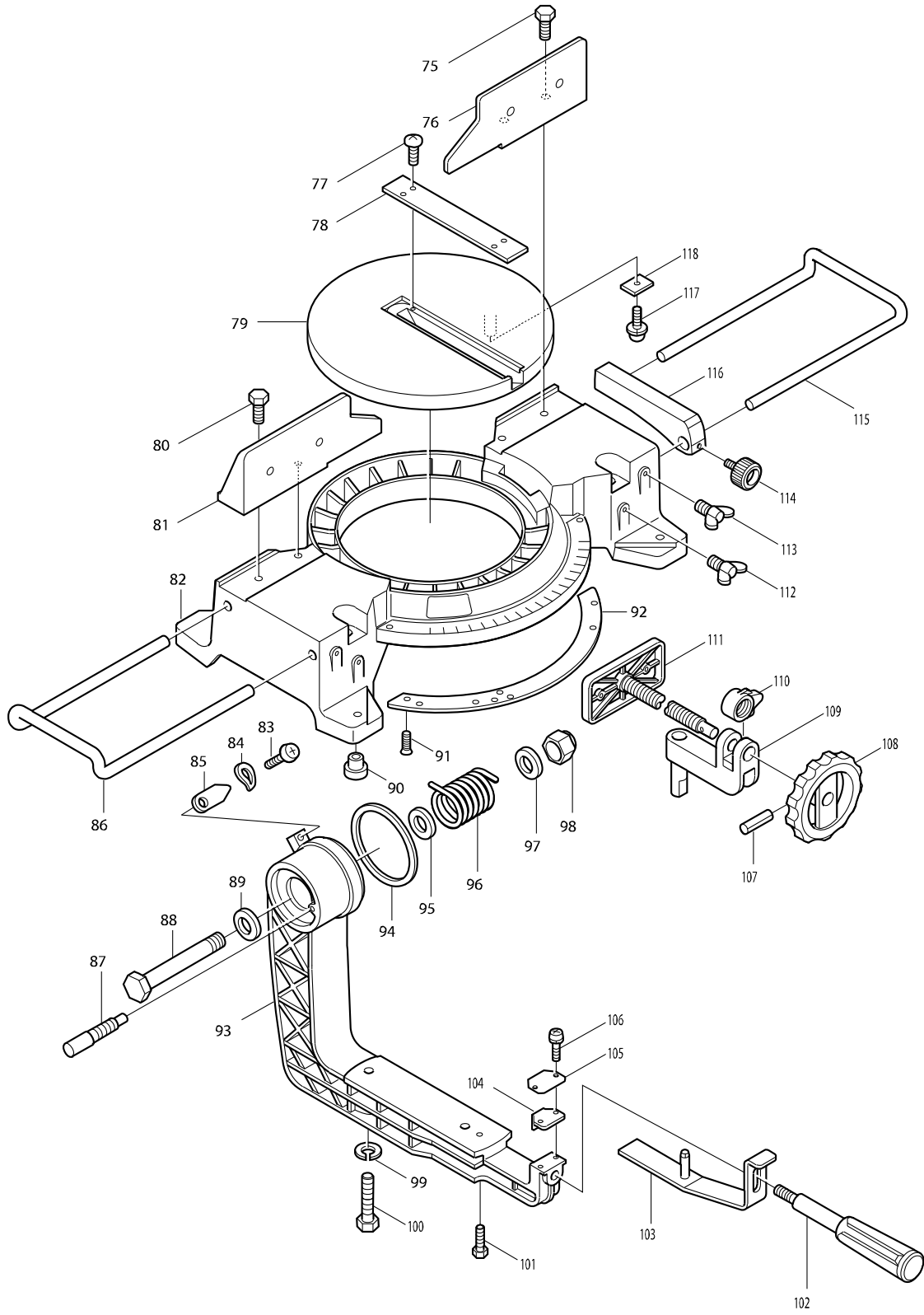


# 型號 LS1510 角度切斷機380MM



型號 LS1510 角度切斷機380MM



# 型號 LS1510 角度切斷機380MM

分解圖號	零件編號	品名	交換	數量	N/O	選擇1	選擇2	註記
001	263002-9	橡皮銷 4		1				
002	911300-2	螺絲M5X75		2				
003	953106-2	小釘子0-5		4				
004	856098-3	NAME PLATE LS1510		1				
006	156904-5	馬達座 F/LS1510		1				
C10	643653-8	碳刷座 6.5-13.5		2				
C20	913206-0	固定螺絲 M5X8		2				
D10		INC. 1						
007	911158-9	盤頭螺絲 M4X30		4				
008	911253-5	螺絲M5X30		4				
009	181047-4	碳刷 CB-154		1				
010	643650-4	碳刷座蓋 6.5-13.5		2	*			
010-1	643650-4	碳刷座蓋 6.5-13.5	O	2				
012	911101-8	螺絲M4X6		1				
013	651153-4	啟動開關 F/LS1020		1				
014	410039-9	把手外殼 F/LS1510		1				
015	524990-8	外線圈 F/LS1510		1				
C10	654020-2	碳刷座圈 CB-5		2				
C20	654502-4	連接頭 P-2		2				
016	411466-3	風葉座 F/LS1510,1020		1				
017	211068-3	培林6200LB		1				
018	681623-9	絕緣華士		1				
019	514870-6	馬達心 F/LS1510		1				
D10		INC. 17,18,20						
020	241514-2	風葉92 F/LC1210,30		1				
021	163100-8	車心檔 F/LS1510,1020		1				
023	211106-1	軸承 6201LLB		1	*			
023-1	211144-3	軸承6201LLB F/9035,9227CB	O	1	*			
023-2	211106-1	軸承 6201LLB	O	1				
024	213459-4	O 形環 32		1				
025	912342-9	C.H.螺絲 M6X25		4				
026	411560-1	導引鈕		2				
027	316078-6	彎頭 F/LS1510		1				
028	213460-9	O 圈 35		1				
029	251399-8	螺絲M5		1				
030	421328-7	緩衝器 F/LS1020	O	1				
031	251959-6	螺絲 M10X80		1				
032	941252-3	F華士 10		1				
033	931501-6	六角螺母 M10		1				
034	911321-4	螺絲 M6X16		2				
035	341904-0	攜帶掛鉤		1				
036	661226-5	電線1.25-2-5.0		1				
037	682505-8	電線保護管10-90		1				
038	411467-1	夾板蓋		1				
039	911128-8	平頭螺絲 4X16		2				
040	911133-5	螺絲 M4X18		2				
041	687000-3	應變保險		1				
042	411468-9	電線夾座		1				

請訂購一個零件。

列印日期 2017/11/24

# 型號 LS1510 角度切斷機380MM

分解圖號	零件編號	品名	交換	數量	N/O	選擇1	選擇2	註記
044	911121-2	螺絲M4X14		2				
045	254203-0	鍵 4		1				
046	224204-2	內法蘭士 65 F/LS1510		1				
047	257101-7	環 18 F/LS1510		1				
048	224310-3	外法蘭士65 F/LS1510		1				
049	251644-1	六角螺絲M8X20 C/265408-7		1				
050	961011-9	擋圈 E-4		2				
051	343528-8	板		2				
052	322499-2	SPRING BAR		2				
053	256673-9	PIN 5		2				
054	912231-8	C.H.螺絲 M5X20		4				
055	285649-9	培林保持圈 72		1				
056	321074-1	車心 F/LS1500		1				
057	253327-9	T華士 20		1				
058	211306-3	培林 6204LLB		1				
059	315055-5	培林座 LS1500 LS1510		1				
060	221707-7	螺旋齒輪 53 F/LS1510		1				
061	961060-6	擋圈 S-20		1				
062	212113-7	針型培林 1212 LS1510		1				
063	157951-9	齒輪座組 F/LS1510		1				
D10		INC. 24						
064	911209-8	螺絲 M5X10		2	*			
064-1	266061-2	螺絲 CT4X8	X	2	*			
064-2	266061-2	螺絲 CT4X8	O	2				
065	414274-1	板		1	*			
065-1	414274-1	板	O	1				
066	931303-0	六角螺母 M6		1				
067	942151-2	彈性墊圈 6		1				
068	941152-7	F 華士 6		1				
069	150088-1	刀座 F/LS1510		1	*			
C10	817778-6	CAUTION LABEL		1	*			
069-1	151492-7	刀座 F/LS1510	X	1	*			
C10	817778-6	CAUTION LABEL		1	*			
D10		INC. 64,65			*			
069-2	143682-6	BLADE CASE COMPLETE	<	1				
C10	817778-6	CAUTION LABEL		1				
070	251351-6	#NAME?		1				
071	134676-2	安全蓋 F/LS1510		1				
D10		INC. 50-53,72-74						
D20		INC. 119-124						
072	256635-7	銷 6		1				
073	415030-2	SUB COVER L		1				
074	961018-5	停止圈 E-5		1				
075	921541-2	六角螺絲 M10X25		2				
076	316076-0	右導板 F/LS1510		1				
077	912117-6	螺絲 M4X12		4				
078	414586-2	刀口板 (膠材) F/LS1510		1				
079	316074-4	迴轉底座 F/LS1510		1				

請訂購一個零件。

列印日期 2017/11/24

# 型號 LS1510 角度切斷機380MM

分解圖號	零件編號	品名	交換	數量	N/O	選擇1	選擇2	註記
080	921541-2	六角螺絲 M10X25		2				
081	316075-2	左導板 F/LS1510		1				
082	154371-8	底座 F/LS1510		1				
C10	816698-1	指示標 F/LS1510		1				
C20	817837-6	注意標		1				
083	251298-4	#NAME?		1				
084	253948-7	波形墊片8		1				
085	341926-0	止動器		1				
086	322027-3	固定座 F/LS1500		1				
087	251954-6	螺絲 M10 F/LS1510		1				
088	251698-8	六角螺絲 M16 F/LS1510		1				
089	253771-0	F 華士 16 F/LC1230		1				
090	421197-6	橡皮帽		4				
091	912222-9	螺絲 M5X16		4				
092	343553-9	導板		1				
093	316072-8	臂 F/LS1510		1				
094	267055-0	平面墊片92		1				
095	262043-2	塑膠環 16		1				
096	231533-6	扭力彈簧 33 F/LS1510		1				
097	253771-0	F 華士 16 F/LC1230		1				
098	252044-8	六角螺母M16-24 F/LC1230		1				
099	942301-9	S 華士 12 F/HM1500,404X		2				
100	921686-6	六角螺絲 M12X65		2				
101	921421-2	六角螺絲M8X16		1				
102	273473-2	把手頭 37 F/LS1510		1				
103	163219-3	震動彈簧		1				
104	341444-8	板 F/LS1500		1				
105	816007-4	指示標		1				
106	911108-4	螺絲M4X8		2				
107	951166-8	彈簧銷 5-24		1				
108	271053-8	把手100		1				
109	134529-5	虎頭鉗組 F/LS1510		1				
C10	344099-8	GUARD PLATE		1				
C20	154363-7	虎頭鉗固定座 F/LS1510		1				
D10		INC. 107,108,110,111						
110	322209-7	虎鉗切換螺母 (配311949-2 固定座)		1				
111	163291-5	虎頭鉗固定板 F/LS1510		1				
112	924426-1	蝶螺絲 M8X20		2				
113	924426-1	蝶螺絲 M8X20		2				
114	251804-5	螺絲 M6X12		1				
115	322027-3	固定座 F/LS1500		1				
116	312511-6	固定板		1				
117	911321-4	螺絲 M6X16		2				
118	343551-3	板		2				
119	415031-0	SUB COVER R		1				
120	961018-5	停止圈 E-5		1				
121	256635-7	銷 6		1				
122	961018-5	停止圈 E-5		2				

請訂購一個零件。

列印日期 2017/11/24

型號 LS1510 角度切斷機380MM

分解圖號	零件編號	品名	交換	數量	N/O	選擇1	選擇2	註記
123	415029-7	DISC		2				
124	256635-7	銷 6		2				
400	257100-9	環 18		1				
401	782212-4	筒子板手13		1				
402	122321-1	集塵袋組 F/LS1510,4014N		1				
C10	410602-8	集塵袋口蓋		1				

請訂購一個零件。