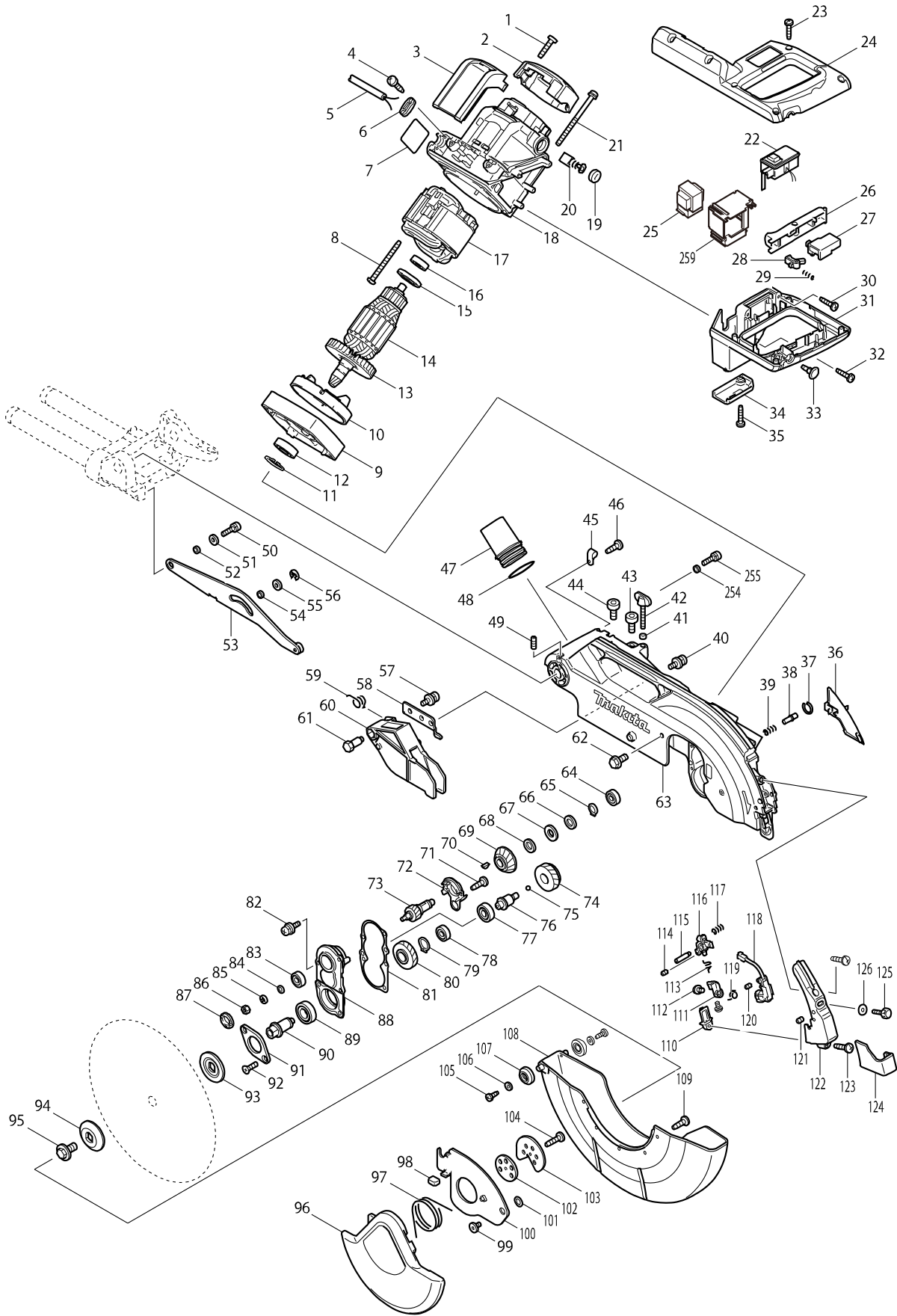
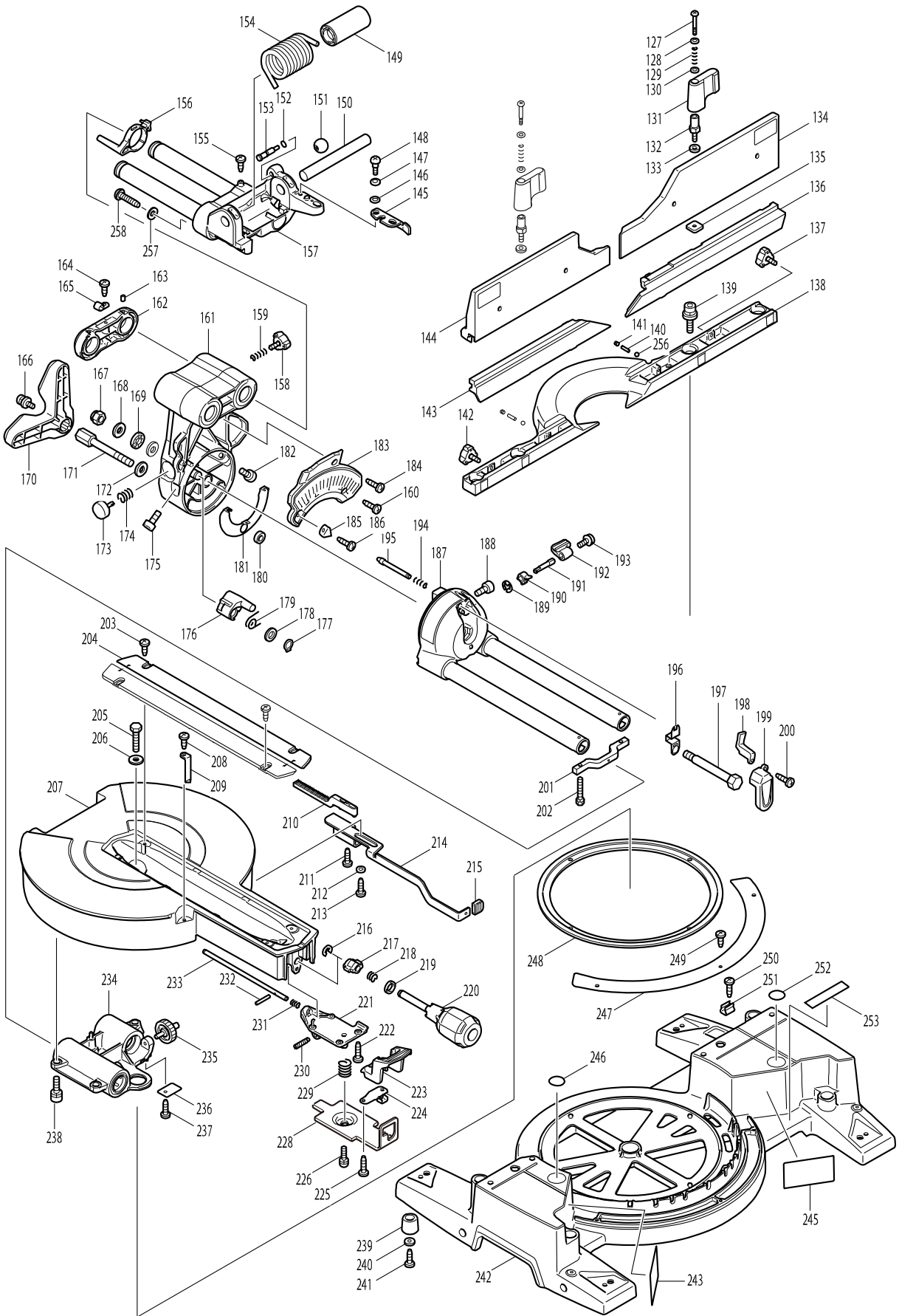


# 型號 LS1016L 雙軌多角度導線切斷機255MM



# 型號 LS1016L 雙軌多角度導線切斷機255MM



# 型號 LS1016L 雙軌多角度導線切斷機255MM

分解圖號	零件編號	品名	交換	數量	N/O	選擇1	選擇2	註記
001	265995-6	攻牙螺絲 4X18		2				
002	450999-3	後蓋		1				
003	631863-9	控制器		1				
004	265995-6	攻牙螺絲 4X18		2				
005	693564-7	電線2-2-2.5		1				
006	687149-9	電線固定片		1	*			
006-1	687054-0	固定片	O	1				
007	866470-1	LS1016L 銘牌		1				
008	266418-7	螺絲5X55 F/HR4002		2	*			
008-1	266095-5	自攻牙螺絲 5X55	O	2				
009	318399-2	馬達支架		1				
010	451001-5	導流板		1				
011	961057-5	檔圈 S-17		1				
012	211275-8	軸承		1	*			
012-1	210301-0	培林6003DDW	O	1				
013	240001-8	風葉80 F/LS1013,1212		1				
014	510143-5	ARMATURE ASS'Y 115V		1	*			
D10		INC. 13,15,16			*			
014-1	517821-8	馬達心 115V	O	1				
D10		INC. 13,15,16						
015	681642-5	絕緣墊圈		1				
016	210067-2	滾珠軸承 6000ZZ		1	*			
016-1	211062-5	培林 6000ZZ	O	1				
017	590023-1	FIELD ASS'Y 115V		1	*			
C10	654020-2	碳刷座圈 CB-5		2	*			
C20	654502-4	連接頭 P-2		2	*			
017-1	596346-5	外線圈 115V	O	1				
C10	654020-2	碳刷座圈 CB-5		2				
C20	654553-7	連接端子		2				
018	140083-9	机壳		1	*			
C10	643653-8	碳刷座 6.5-13.5		2	*			
018-1	158958-8	電刷座6.5-13.5	O	1				
C10	643660-1	碳刷座6.5-13.5		2	*			
C11	643653-8	碳刷座 6.5-13.5	O	2				
019	643650-4	碳刷座蓋 6.5-13.5		2	*			
019-1	643650-4	碳刷座蓋 6.5-13.5	O	2				
020	181047-4	碳刷 CB-154		1				
021	911948-0	螺絲M6X80		4				
022	638652-3	雷射開關裝置		1				
023	265995-6	攻牙螺絲 4X18		6				
024	158981-3	手柄蓋		1				
C10	808641-4	切換指示標籤		1				
025	631907-5	供電迴路		1				
026	451003-1	開關桿		1				
027	650618-3	開關TG72B-1		1				
028	416356-5	鎖定槓 F/LF1000		1				
029	231026-3	彈簧 4		1				
030	265995-6	攻牙螺絲 4X18		2				

請訂購一個零件。

列印日期 2017/11/24

型號 LS1016L 雙軌多角度導線切斷機255MM

分解圖號	零件編號	品名	交換	數量	N/O	選擇1	選擇2	註記
031	140049-9	手柄座		1				
C10	810486-8	注意標籤		1				
032	265995-6	攻牙螺絲 4X18		2				
033	451037-4	開關按鈕		1				
034	451000-7	引線蓋座		1				
035	265995-6	攻牙螺絲 4X18		1				
036	451004-9	引線蓋		1				
037	231928-3	彈簧 8		1				
038	256633-1	銷 6		1				
039	231240-1	扭力彈簧7		1				
040	911113-1	盤頭螺絲 M4X10		2				
041	262001-8	環5		1				
042	265717-4	螺絲 M6X43		1				
043	266488-6	H.S.H.螺絲 M8X20		1				
044	922331-6	H.S.H.螺絲 M6X20		1	*			
044-1	922332-4	H.S.H.螺絲 M6X20	S	1				
045	687049-3	保險片		1				
046	266026-4	自攻螺絲 CT 4X12		1				
047	419277-0	集塵接口 F/LS1013L,1214L		1				
048	213460-9	○圈 35		1				
049	266321-2	螺絲M6X16 F/LS0814FL		1				
050	922331-6	H.S.H.螺絲 M6X20		1				
051	253804-1	平墊片 6		1				
052	257163-5	環6 F/LS1011		1				
053	158960-1	頂板組		1				
054	257163-5	環6 F/LS1011		1				
055	253804-1	平墊片 6		1				
056	961018-5	停止圈 E-5		1				
057	911113-1	盤頭螺絲 M4X10		1				
058	346050-4	後座架		1				
059	231675-6	拉緊彈簧11 F/LF1000		1				
060	451006-5	护板		1	*			
060-1	453634-2	後座	<	1				
061	325645-6	後座軸		1				
062	265324-3	螺絲M8X12 F/LS1011		1				
063	140085-5	BLADE CASE COMPLETE		1	*			
C10	263005-3	橡皮銷 6		3	*			
C20	810064-4	雷射光線警告標籤 F/LS0814FL		1	*			
063-1	140085-5	BLADE CASE COMPLETE	O	1	*			
C10	263005-3	橡皮銷 6		3	*			
C20	810064-4	雷射光線警告標籤 F/LS0814FL		1	*			
063-2	141684-6	刀座組	O	1	*			
C10	263005-3	橡皮銷 6		3	*			
C20	810064-4	雷射光線警告標籤 F/LS0814FL		1	*			
063-3	143679-5	BLADE CASE COMPLETE	<	1				
C10	263005-3	橡皮銷 6		3				
C20	810064-4	雷射光線警告標籤 F/LS0814FL		1				
064	210005-4	軸承 608DW		1				

請訂購一個零件。

列印日期 2017/11/24

分解圖號	零件編號	品名	交換	數量	N/O	選擇1	選擇2	註記
065	961052-5	擋圈 S-12		1				
066	253744-3	F 華士 12		1				
067	261104-5	橡膠墊片12 F/MUM236		1				
068	253744-3	F 華士 12		1				
069	227550-2	螺旋錐齒輪32		1				
070	254001-2	半圓鍵		1				
071	266026-4	自攻螺絲 CT 4X12		2				
072	451002-3	軸座		1				
073	227701-7	斜齒輪14		1				
074	227702-5	減速齒輪27		1				
075	216024-8	鋼珠 4		1				
076	325643-0	齒輪軸		1				
077	210067-2	滾珠軸承 6000ZZ		1	*			
077-1	211062-5	培林 6000ZZ	O	1				
078	210005-4	軸承 608DW		1				
079	961055-9	檔圈 S-15		1				
080	227703-3	減速齒輪28		1				
081	442147-8	密封墊片		1				
082	911223-4	螺絲 M5X16		3				
083	210005-4	軸承 608DW		1				
084	267010-2	平墊圈 5		1				
085	942101-7	彈性墊圈 5		1				
086	931202-6	六角螺母M5		1				
087	285847-5	培林押14-23		1				
088	158957-0	軸承箱組		1				
C10	263002-9	橡皮銷 4		1				
089	211236-8	軸承6002DDW		1				
090	325644-8	主軸		1				
091	285732-2	軸承保持器51		1				
092	265034-2	螺絲M5X16		2				
093	224428-0	內法蘭46		1	*			
093-1	224428-0	內法蘭46	<	1				
094	224429-8	外法蘭46		1				
095	265405-3	螺絲 M10X20		1				
096	158959-6	安全保護罩		1	*			
096-1	158959-6	安全保護罩	<	1				
097	231634-0	扭力彈簧45		1				
098	424190-9	墊子		1				
099	265985-9	螺母M6		1				
100	346048-1	中央蓋		1				
101	253932-2	華士10		1				
102	344539-6	中心墊圈		1				
103	346047-3	中心板		1				
104	266034-5	螺絲 4X16		1				
105	266020-6	自攻螺絲 4X12		2				
106	941051-3	F 華士 4		2				
107	424193-3	滾輪		2				
108	451005-7	SAFETY COVER B		1	*			

請訂購一個零件。

列印日期 2017/11/24

# 型號 LS1016L 雙軌多角度導線切斷機255MM

分解圖號	零件編號	品名	交換	數量	N/O	選擇1	選擇2	註記
108-1	451754-6	安全蓋B	<	1				
109	266026-4	自攻螺絲 CT 4X12		3				
110	418104-8	鏡片 F/LS0814FL		1				
111	419378-4	滑塊B F/LS0814FL		1				
112	911003-8	螺絲 M3X6		2				
113	231664-1	扭力彈簧9 F/LS0814FL		1				
114	266318-1	螺絲 F/LS0814FL		1				
115	266306-8	螺絲M5 F/LS0814FL		1				
116	419379-2	滑塊C F/LS0814FL		1				
117	233471-8	扭力彈簧 F/LS0814FL		1				
118	638651-5	雷射組		1				
119	231664-1	扭力彈簧9 F/LS0814FL		1				
120	266318-1	螺絲 F/LS0814FL		1				
121	266229-0	六角螺母 M5-8		2				
122	451014-6	雷射封面		1				
123	266034-5	螺絲 4X16		2				
124	451038-2	保護器		1				
125	265753-0	調整螺絲 F/LS0814FL		1				
126	253807-5	平墊片 5		1				
127	265026-1	螺絲M4		2				
128	941102-2	F 華士 5		2				
129	233267-7	彈簧 7		2				
130	941102-2	F 華士 5		2				
131	272261-4	槓桿45		2				
132	325651-1	關節		2				
133	253804-1	平墊片 6		2				
134	140070-8	上層擋板(R) C/142813-4		1	*			
C10	810503-4	注意標籤		1	*			
134-1	142813-4	上層擋板(R)	<	1				
C10	810503-4	注意標籤		1				
135	346058-8	導板		2				
136	318415-0	LOWER FENCE R		1	*			
136-1	318596-0	下層擋板(R)	<	1	*			
136-2	318596-0	下層擋板(R)	<	1				
137	265783-1	蝶形螺釘M6X18		1				
138	318411-8	導板		1	*			
138-1	318411-8	導板	O	1	*			
138-2	318411-8	導板	<	1				
139	922443-5	螺絲M8X25 F/LS0814FL		4				
140	256226-4	銷 4 F/6922NB		2				
141	266264-8	HS螺絲 M5X6		2				
142	265783-1	蝶形螺釘M6X18		1				
143	318413-4	LOWER FENCE L		1	*			
143-1	318595-2	下層擋板(L)	<	1	*			
143-2	318595-2	下層擋板(L)	<	1				
144	140069-3	上層擋(L) C/142812-6		1	*			
C10	810503-4	注意標籤		1	*			
144-1	142812-6	上層擋(L)	<	1				

請訂購一個零件。

列印日期 2017/11/24

# 型號 LS1016L 雙軌多角度導線切斷機255MM

分解圖號	零件編號	品名	交換	數量	N/O	選擇1	選擇2	註記
C10	810503-4	注意標籤		1				
145	346049-9	擋臂		1				
146	253948-7	波形墊片8		1				
147	253835-0	平面墊片 8		1				
148	251267-5	螺絲M6		1				
149	451036-6	套筒17		1				
150	323740-6	桿16		1				
151	271601-3	球型拉柄 20 F/M435		1				
152	213021-5	O圈 5		1				
153	324183-5	止動銷 F/LS0811		1				
154	233537-4	扭力彈簧35		1				
155	266026-4	自攻螺絲 CT 4X12		1				
156	158962-7	止動桿組		1				
C10	263002-9	橡皮銷 4		1				
157	158961-9	前臂組		1	*			
157-1	158961-9	前臂組	O	1				
158	265783-1	蝶形螺釘M6X18		1				
159	231240-1	扭力彈簧7		1				
160	266034-5	螺絲 4X16		1				
161	158963-5	臂組		1				
C10	262077-5	毛氈圈25 F/LS0814FL		4				
C20	263005-3	橡皮銷 6		1				
C30	344638-4	蓋35 F/LS0814FL		3				
162	318403-7	固定座		1	*			
162-1	318403-7	固定座	O	1				
163	266208-8	螺絲 M6X8		2				
164	266026-4	自攻螺絲 CT 4X12		1				
165	687049-3	保險片		1				
166	911113-1	盤頭螺絲 M4X10		1				
167	252130-5	六角螺母M10-17		1				
168	253024-7	平面墊片10		2				
169	216413-7	針型培林 F/LS0814FL		1				
170	451019-6	桿105		1				
171	265589-7	六角螺柱M10		1				
172	253024-7	平面墊片10		1				
173	415208-7	固定鈕 F/LS1211		1				
174	233031-6	彈簧 12 F/9027		1				
175	266488-6	H.S.H.螺絲 M8X20		1				
176	318405-3	擋塊		1				
177	961052-5	擋圈 S-12		1				
178	253744-3	F 華士 12		1				
179	231646-3	扭力彈簧14 F/LS0811		1				
180	262051-3	橡膠環9 F/HR3811		1	*			
180-1	262158-5	RU環9 F/HR3811	<	1				
181	346071-6	板		1				
182	266488-6	H.S.H.螺絲 M8X20		1				
183	451008-1	臂蓋		1				
184	266034-5	螺絲 4X16		1				

請訂購一個零件。

列印日期 2017/11/24

# 型號 LS1016L 雙軌多角度導線切斷機255MM

分解圖號	零件編號	品名	交換	數量	N/O	選擇1	選擇2	註記
185	343678-9	指標板 F/LS1211		1				
186	266034-5	螺絲 4X16		1				
187	158964-3	臂座組		1				
C10	263005-3	橡皮銷 6		1				
C20	816927-2	角度標籤		1				
C30	816937-9	指示標籤		1				
188	266488-6	H.S.H.螺絲 M8X20		1				
189	961011-9	擋圈 E-4		1				
190	451044-7	凸輪		1				
191	325656-1	桿 (6)		1				
192	272262-2	槓桿22		1				
193	911113-1	盤頭螺絲 M4X10		1				
194	234122-6	壓縮彈簧6		1				
195	325655-3	鎖銷 8		1	*			
195-1	325865-2	鎖銷8	<	1				
196	232250-1	鋼板彈簧		1				
197	325646-4	中心軸		1				
198	451039-0	位置板		1				
199	451070-6	臂保持架蓋		1				
200	266034-5	螺絲 4X16		1				
201	158967-7	方棒擋塊		1				
C10	263005-3	橡皮銷 6		1				
202	925251-3	螺絲M5X30 F/LS0814FL		2				
203	266026-4	自攻螺絲 CT 4X12		4				
204	451013-8	刀口板		2				
205	265585-5	六角螺栓M8X45		1				
206	253762-1	F 華士 8		1				
207	140142-9	轉動基座組		1				
C10	816930-3	指示標籤		1				
208	266026-4	自攻螺絲 CT 4X12		1				
209	451009-9	顯示板		1				
210	451011-2	機架座		1				
211	266385-6	螺絲4X14		1				
212	941051-3	F 華士 4		1				
213	266026-4	自攻螺絲 CT 4X12		1				
214	346052-0	滑動鎖定板		1				
215	286275-7	壓蓋		1				
216	961013-5	停止圈 E-7		1				
217	313165-2	凸輪		1				
218	231131-6	壓縮彈簧11的		1				
219	267047-9	固定墊圈 10		1				
220	273666-1	握把50		1	*			
220-1	273666-1	握把50	○	1				
221	318410-0	銷固持器		1				
222	266034-5	螺絲 4X16		4				
223	451010-4	鎖桿		1				
224	345272-3	鎖定槓桿板 F/LS0814FL		1				
225	266034-5	螺絲 4X16		2				

請訂購一個零件。

列印日期 2017/11/24



# 型號 LS1016L 雙軌多角度導線切斷機255MM

分解圖號	零件編號	品名	交換	數量	N/O	選擇1	選擇2	註記
226	266505-2	螺絲M6X16 F/LS0814FL		1				
228	346051-2	主鎖板		1				
229	234104-8	壓縮彈簧13		1				
230	266306-8	螺絲M5 F/LS0814FL		1				
231	231325-3	彈簧 F/LS0811		1				
232	256158-5	插銷 3		1				
233	325649-8	鎖銷6		1				
234	158968-5	軸承箱組		1				
235	451018-8	直齒圓柱齒輪43		1				
236	232249-6	鋼板彈簧		1				
237	266026-4	自攻螺絲 CT 4X12		1				
238	922441-9	六角螺絲M8X25		3				
239	421845-7	腳		4				
240	267195-4	F 華士4		4				
241	266026-4	自攻螺絲 CT 4X12		4				
242	140054-6	底座組		1	*			
D10		INC. 243,246,252			*			
242-1	140054-6	底座組	<	1				
D10		INC. 243,246,252						
243	810495-7	注意標籤		1				
246	817283-3	注意標		1				
247	816920-6	刻度盤		1				
248	451012-0	滑板		1				
249	266026-4	自攻螺絲 CT 4X12		3				
250	266034-5	螺絲 4X16		1				
251	232075-3	板彈簧 F/LC1230		1				
252	817283-3	注意標		1				
254	257785-1	套筒6		1				
255	922226-3	螺栓 M5X18		1				
256	216024-8	鋼珠 4		2				
257	253874-0	華士4		1				
258	266042-6	螺絲 4X20		1				
259	451412-4	外殼		1				
272	942151-2	彈性墊圈 6		1				
275	253313-0	薄墊片14 F/4340CT,50CT		1				
276	266318-1	螺絲 F/LS0814FL		1				
A01	122852-0	集塵袋總成		1				
C10	410602-8	集塵袋口蓋		1				
A02	122854-6	虎鉗總成		1				
C11	140037-6	虎鉗 A組		1				
C16	140038-4	虎鉗 B組		1				
C21	168522-7	安裝板		1				
C26	251370-2	螺絲M5		1				
C31	251887-5	螺絲M6X10		1				
C36	253744-3	F 華士 12		1				
C41	253804-1	平墊片 6		1				
C46	266026-4	自攻螺絲 CT 4X12		1				
C51	271328-5	旋鈕40		1				

請訂購一個零件。

列印日期 2017/11/24

