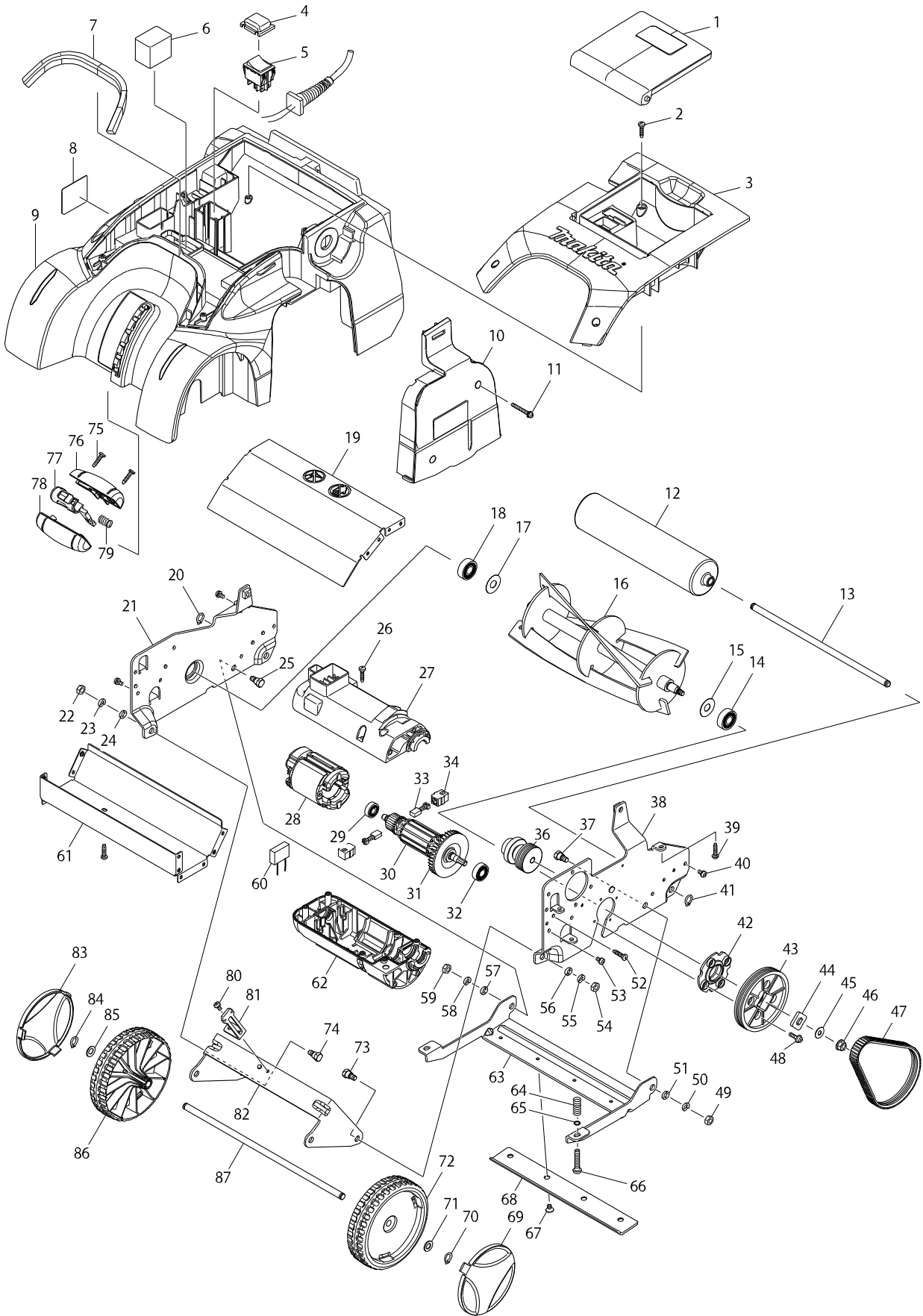
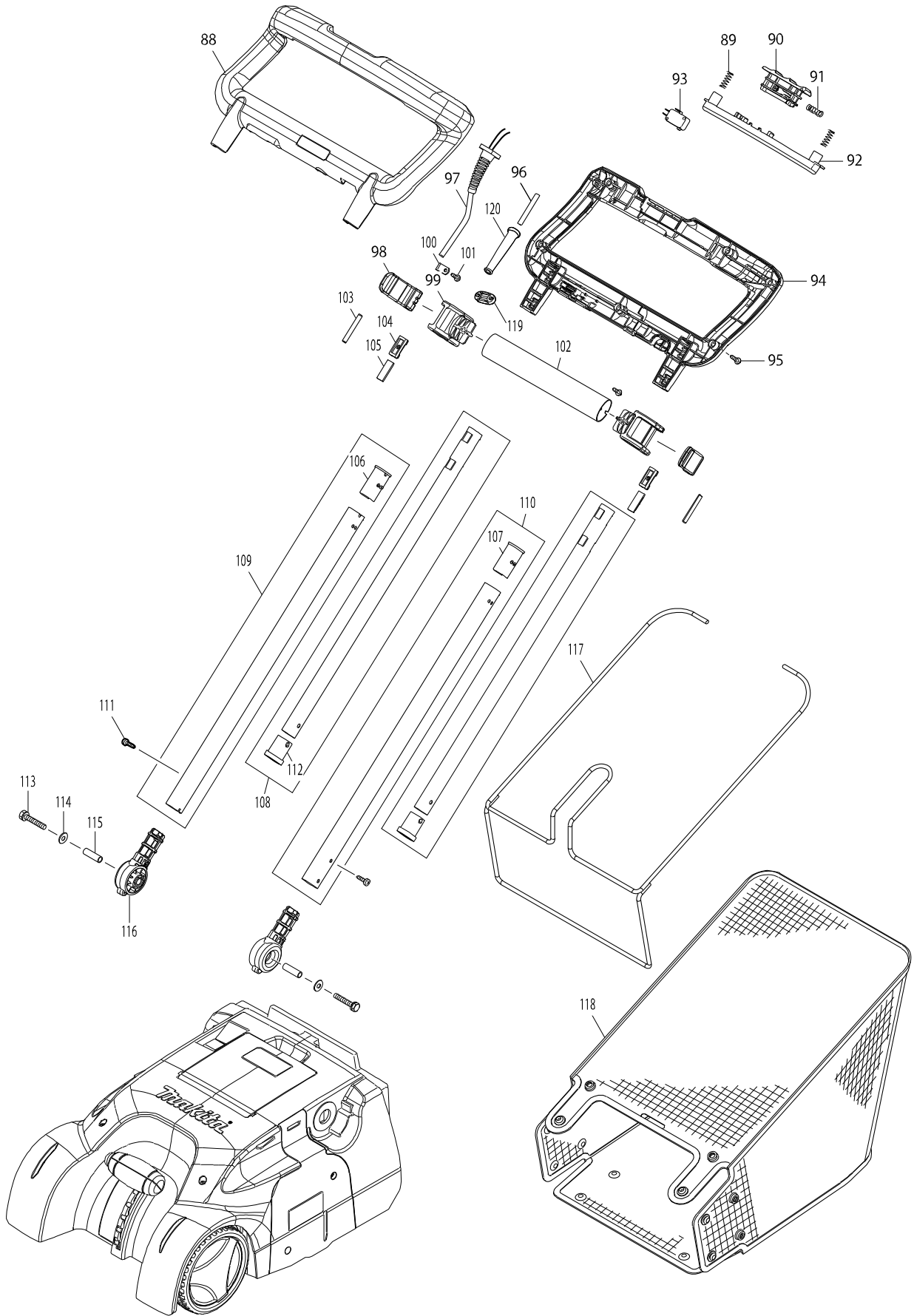


型號 LM2350 手推草坪修剪機-滾筒刀230MM



型號 LM2350 手推草坪修剪機-滾筒刀230MM



型號 LM2350 手推草坪修剪機-滾筒刀230MM

分解圖號	零件編號	品名	交換	數量	N/O	選擇1	選擇2	註記
001	141158-7	開關飾蓋組件		1				
C10	893843-5	指示標籤		1				
002	265995-6	攻牙螺絲 4X18		4				
003	141156-1	上蓋組件		1				
C10	893844-3	指示標籤		1				
004	421552-2	防塵蓋		1				
005	650643-4	開關 DRH-09-DAK32-10R		1				
006	423419-0	過濾器 B		1				
007	423418-2	過濾器 A		1				
008	896324-8	LM2350 銘牌		1				
009	141155-3	整流罩組件		1				
C10	893841-9	警告標籤		1				
C20	892497-5	指示標籤		2				
C30	892700-4	指示標籤		1				
010	141159-5	側蓋組件		1				
C10	893845-1	警告標籤		1				
011	911158-9	盤頭螺絲 M4X30		2				
012	416016-9	滾軸 8-229		1				
013	256521-2	橫桿 8		1				
014	210059-1	滾珠軸承 6000DDW		1				
015	253353-8	薄墊片 10		1				
016	A-52255	滾筒刀 C/195537-1		1				
D10		INC. 14,15,17,18,42-46						
017	253353-8	薄墊片 10		1				
018	210059-1	滾珠軸承 6000DDW		1				
019	346426-5	後側護板		1				
020	961004-6	擋圈 S-8		1				
021	346424-9	側面護板 R		1				
022	931302-2	六角螺母 M6		1				
023	942151-2	彈性墊圈 6		1				
024	941151-9	平面墊圈 6		1				
025	265465-5	六角承窩圓柱頭螺栓 M6		1				
026	265995-6	攻牙螺絲 4X18		6				
027	187039-1	馬達外罩組		1				
D10		INC. 62						
028	633761-3	外線圈 115V		1				
029	210017-7	培林 607DDW		1				
030	515836-9	電樞總成 115V		1				
D10		INC. 29,31,32						
031	241884-9	風扇 60		1				
032	210005-4	軸承 608DW		1				
033	191956-9	碳刷 CB-75		1				
034	643552-4	碳刷座 5-8		2				
036	135474-7	齒輪總成		1				
037	265465-5	六角承窩圓柱頭螺栓 M6		1				
038	346423-1	側面護板 L		1				
039	265995-6	攻牙螺絲 4X18		4	*			
039-1	265995-6	攻牙螺絲 4X18	<	5				

請訂購一個零件。

列印日期 2017/11/24

型號 LM2350 手推草坪修剪機-滾筒刀230MM

分解圖號	零件編號	品名	交換	數量	N/O	選擇1	選擇2	註記
040	911110-7	盤頭螺絲 M4X8		4				
041	961004-6	擋圈 S-8		1				
042	452690-9	軸承箱		1				
043	222158-7	V 形滑輪 5-83.8		1				
044	267739-0	方形墊片 10		1				
045	253804-1	平墊片 6		1				
046	264057-7	六角螺帽 (含彈簧) M6-10		1	*			
046-1	252149-4	六角螺帽 (含彈簧) M6-10	<	1				
047	225080-7	多槽 V 形皮帶 5-362		1				
048	911118-1	盤頭螺絲 M4X12		4				
049	931302-2	六角螺母 M6		1				
050	942151-2	彈性墊圈 6		1				
051	941151-9	平面墊圈 6		1				
052	265995-6	攻牙螺絲 4X18		4				
053	911110-7	盤頭螺絲 M4X8		8				
054	931302-2	六角螺母 M6		1				
055	942151-2	彈性墊圈 6		1				
056	941151-9	平面墊圈 6		1				
057	941151-9	平面墊圈 6		1				
058	942151-2	彈性墊圈 6		1				
059	931302-2	六角螺母 M6		1				
061	141157-9	蓋板組件		1				
C10	893842-7	警告標籤		1				
062	187039-1	馬達外罩組		1				
D10		INC. 27						
063	346427-3	調整板		1				
064	233229-5	壓縮彈簧 8		2	*			
064-1	234344-8	COMPRESSION SPRING 6	<	2				
065	213045-1	圈 6		2	*			
066	265071-6	盤頭螺絲 M6X30		2	*			
066-1	266774-5	螺絲 M6X30	<	2				
067	912202-5	埋頭螺絲 M5X8		4				
068	A-31027	固定刀片 230 總成		1				
069	452582-2	護蓋		1				
070	961004-6	擋圈 S-8		1				
071	253835-0	平面墊片 8		1				
072	452566-0	輪件 120		1				
073	265465-5	六角承窩圓柱頭螺栓 M6		1				
074	265465-5	六角承窩圓柱頭螺栓 M6		1				
075	265995-6	攻牙螺絲 4X18		2				
076	187034-1	固定桿外殼組		1				
D10		INC. 78						
077	452574-1	鎖定按鈕		1				
078	187034-1	固定桿外殼組		1				
D10		INC. 76						
079	231418-6	壓縮彈簧 9		1				
080	911110-7	盤頭螺絲 M4X8		1				
081	346388-7	固定桿護板		1				

請訂購一個零件。

列印日期 2017/11/24

型號 LM2350 手推草坪修剪機-滾筒刀230MM

分解圖號	零件編號	品名	交換	數量	N/O	選擇1	選擇2	註記
082	346428-1	前護板		1				
083	452582-2	護蓋		1				
084	961004-6	擋圈 S-8		1				
085	253835-0	平面墊片 8		1				
086	452566-0	輪件 120		1				
087	256522-0	橫桿 8		1				
088	187041-4	手柄組		1				
D10		INC. 94						
089	233068-3	壓縮彈簧 6		2				
090	453185-5	固定桿		1				
091	233068-3	壓縮彈簧 6		1				
092	453186-3	開關桿		1				
093	651944-3	啟動變速開關		1				
094	187041-4	手柄組		1				
D10		INC. 88						
095	265995-6	攻牙螺絲 4X18		11				
096	662875-1	電源線 0.75-2-1.0		1				
097	693364-5	電源線 0.75-2-2.5		1				
098	452572-5	固定桿		2				
099	452579-1	管路固定座		2				
100	687045-1	固定片		1				
101	266192-7	自攻螺絲 4X14		2				
102	331935-7	中間管路		1				
103	951178-1	彈簧銷 5-40		2				
104	452580-6	固定座		2				
105	424391-9	固定橡膠		2				
106	452577-5	右側上方止動器		1				
107	452584-8	左側上方止動器		1				
108	135470-5	上方管路總成		2				
D10		INC. 112						
109	135471-3	右側下方管路總成		1				
D10		INC. 106						
110	135472-1	左側下方管路總成		1				
D10		INC. 107						
111	266192-7	自攻螺絲 4X14		4				
112	452578-3	下方止動器		2				
113	921361-4	六角螺絲 M6X40		2				
114	253804-1	平墊片 6		2				
115	257690-2	套筒 6		2				
116	452573-3	接頭		2				
117	165640-2	導索框架		1				
118	166099-6	導索		1				
119	687124-5	電線固定片		1				
120	682569-2	電線保護管		1				
121	265995-6	攻牙螺絲 4X18		2				
A01	154511-8	纜線固定座組件		1				
A02	192928-7	研光劑組		1				
A03	743337-9	刷具		1				

請訂購一個零件。

列印日期 2017/11/24