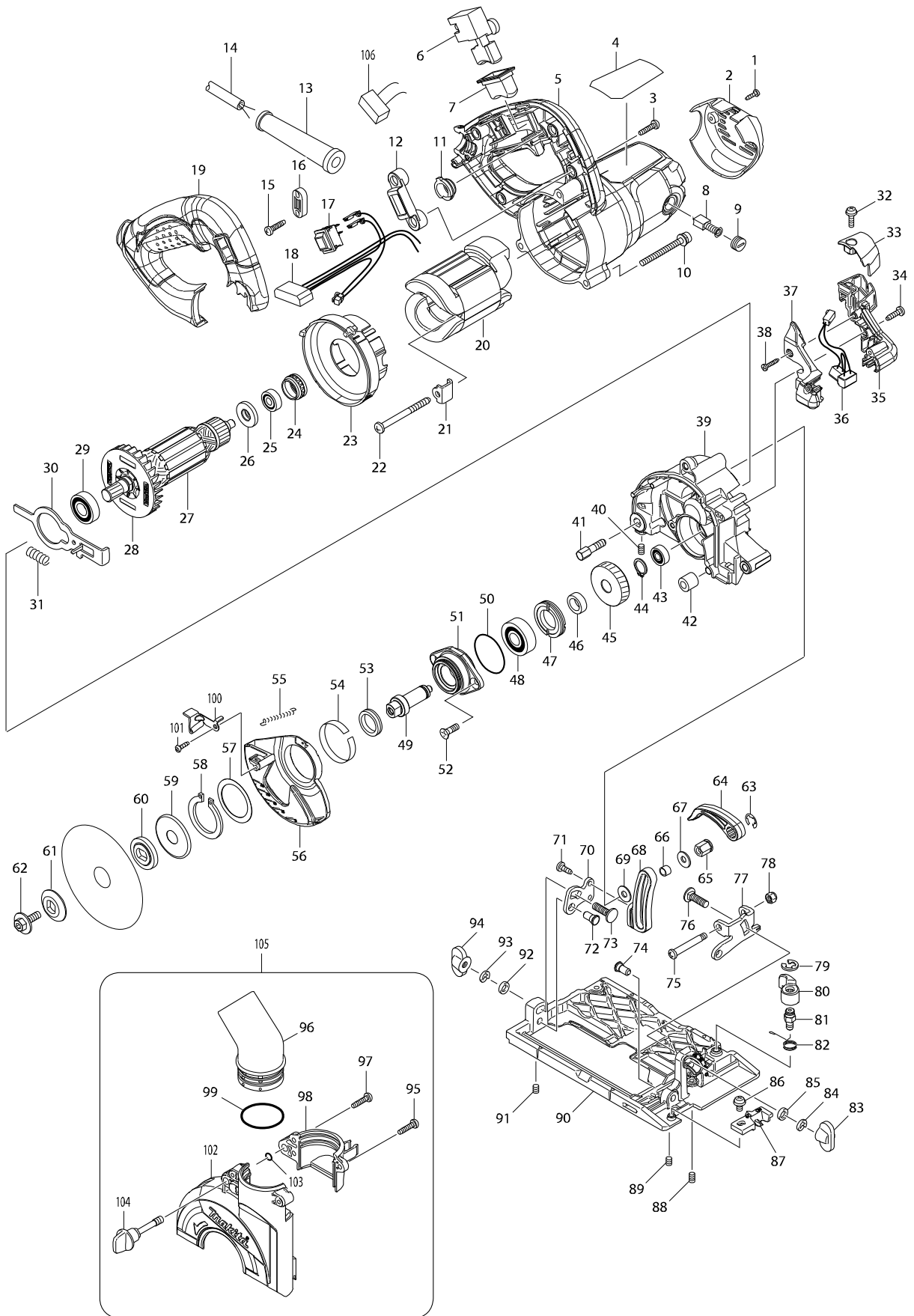


型號 KS4000F 石膏板切割機100MM



# 型號 KS4000F 石膏板切割機100MM

分解圖號	零件編號	品名	交換	數量	N/O	選擇1	選擇2	註記
001	265893-4	攻牙螺絲 3X12		2				
002	450321-4	後蓋		1				
003	265995-6	攻牙螺絲 4X18		4				
005	140123-3	馬達殼		1				
C10	643455-2	碳刷座 F/TW0200,MT958		2				
006	650234-1	開關 SGEL115CD-5		1				
007	421645-5	開關防塵套C421142-1 F/4140		1	*			
007-1	421812-2	防塵蓋	O	1				
008	191938-1	碳刷CB-408		1				
009	643550-8	碳刷座蓋5-8		2				
010	911263-2	螺絲 M5X40		3				
011	424203-6	防塵蓋		1				
012	417468-7	支架		1				
013	682505-8	電線保護管10-90		1				
014	693514-2	電線1.25-2-2.5		1				
015	265995-6	攻牙螺絲 4X18		2				
016	687054-0	固定片		1				
017	651526-1	啟動開關 F/KS4000F		1				
018	631889-1	供電線路		1				
019	451141-9	手把蓋		1				
020	526611-8	外線組 115V		1				
C10	654100-4	碳刷座圈		2				
C20	654501-6	連接頭 P-1.25		2				
021	343657-7	保持圈 F/4014N,6401		2				
022	266044-2	螺絲 5X60		2				
023	451142-7	擋板		1				
024	421494-0	橡皮圈19 F/DP4010,9520B		1				
025	211022-7	培林 607ZZ		1				
026	681636-0	絕緣華士		1				
027	515316-5	馬達心115V		1				
D10		INC. 25,26,28,29						
028	240116-1	風葉 65		1				
029	211131-2	軸承 6001DDW		1				
030	346087-1	車心擋		1				
031	233394-0	彈簧 8		1				
032	911118-1	盤頭螺絲 M4X12		1				
033	451147-7	引導蓋		1				
034	266034-5	螺絲 4X16		1				
035	451145-1	燈光盒		1				
036	631890-6	LED電線組		1				
037	451146-9	燈光盒蓋		1				
038	266130-9	螺絲 PT3X6		2				
039	140121-7	齒輪殼總成		1				
040	266229-0	六角螺母 M5-8		1				
041	265573-2	六角頭螺絲 M6X23		1				
042	262523-8	橡皮套6 F/5044KB		1				
043	211012-0	軸承 606ZZ		1				
044	961052-5	擋圈 S-12		1				

請訂購一個零件。

列印日期 2017/11/24

# 型號 KS4000F 石膏板切割機100MM

分解圖號	零件編號	品名	交換	數量	N/O	選擇1	選擇2	註記
045	227708-3	齒輪 45		1				
046	257173-2	環 12		1				
047	285841-7	培林押		1				
048	211129-9	軸承 6201DDW		1				
049	325672-3	車心		1				
050	213525-7	環36		1				
051	318447-7	培林盒		1				
052	265034-2	螺絲M5X16		2				
053	213276-2	油封18 F/5044KB		1				
054	344725-9	圓形環 F/5044KB,MT560,580		1				
055	231835-0	彈簧		1				
056	451143-5	安全蓋		1				
057	267039-8	平華司 32		1				
058	961171-7	擋圈S-32 F/5044KB		1				
059	267823-1	杯華司 13		1				
060	224391-7	內法蘭 30		1				
061	224426-4	外法蘭		1				
062	266458-5	六角頭螺絲 M6X18		1				
063	961014-3	停止圈 E-8		1				
064	272260-6	槓桿 55		1				
065	252159-1	六角螺母 M6		1				
066	257669-3	筒子 6		1				
067	253804-1	平墊片 6		1				
068	318449-3	深度規		1				
069	253804-1	平墊片 6		1				
070	346086-3	深度板		1				
071	266026-4	自攻螺絲 CT 4X12		2				
072	256480-0	連結銷 6-7		1				
073	251919-8	螺絲 M6X20		1				
074	256480-0	連結銷 6-7		1				
075	265056-2	十字螺絲M5		1				
076	251919-8	螺絲 M6X20		1				
077	346085-5	角型引導器		1				
078	252103-8	六角螺母 M5-8		1				
079	961012-7	止動環 E-6		1				
080	453165-1	板機鎖		1				
081	265571-6	六角螺絲 M6X10		1				
082	233596-8	彈簧 11		1				
083	252631-3	螺絲 M6		1				
084	942151-2	彈性墊圈 6		1				
085	941151-9	平面墊圈 6		1				
086	911203-0	平頭螺絲 M5X8		1				
087	451144-3	前導規		1				
088	266229-0	六角螺母 M5-8		1				
089	266264-8	HS螺絲 M5X6		1				
090	318448-5	底盤		1				
091	266264-8	HS螺絲 M5X6		1				
092	941151-9	平面墊圈 6		1				

請訂購一個零件。

列印日期 2017/11/24

## 型號 KS4000F 石膏板切割機100MM

分解圖號	零件編號	品名	交換	數量	N/O	選擇1	選擇2	註記
093	942151-2	彈性墊圈 6		1				
094	252631-3	螺絲 M6		1				
095	265995-6	攻牙螺絲 4X18		1				
096	416741-2	接頭		1				
097	265995-6	攻牙螺絲 4X18		1				
098	451149-3	集塵蓋 L		1				
099	213460-9	○圈 35		1				
100	272265-6	板機 25		1				
101	265893-4	攻牙螺絲 3X12		1				
102	451148-5	集塵蓋尺		1				
103	213005-3	○圈 5 2004		1				
104	265738-6	螺絲 M6X30		1				
105	135273-7	集塵蓋組 F/KS4000F		1				
D10		INC. 95-99,102-104						
106	645089-7	防磁波器		1				
A01	122870-8	導規組件		1				
A02	194936-4	導規組座		1				
C10	265748-3	螺絲 M5X10		1				
C20	911118-1	盤頭螺絲 M4X12		1				
A03	783203-8	六角板手 5		1				

請訂購一個零件。