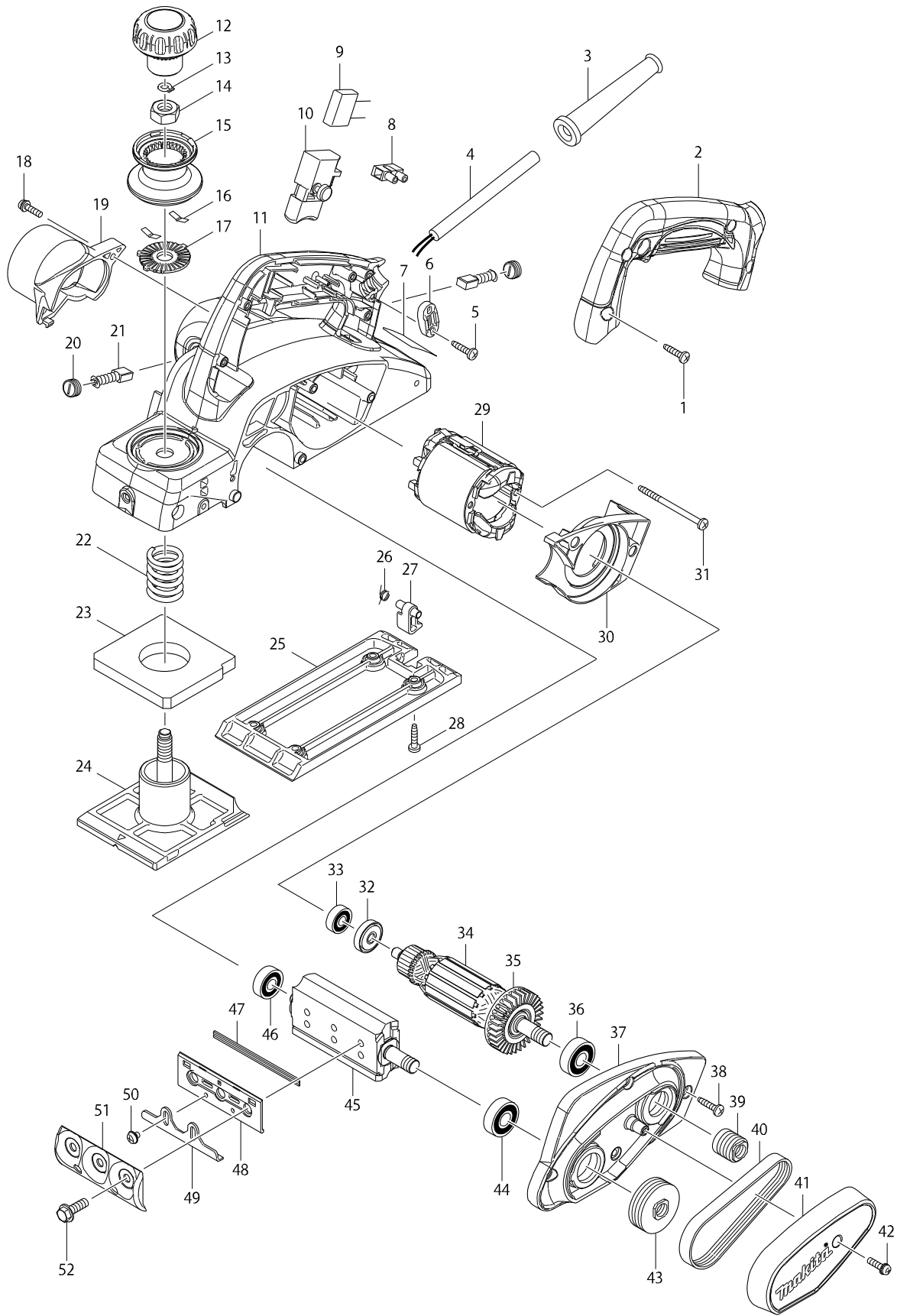


型號 KP0800 電動鉋刀82MM



型號 KP0800 電動鉋刀82MM

分解圖號	零件編號	品名	交換	數量	N/O	選擇1	選擇2	註記
001	266326-2	螺絲 M4X18		4				
002	451314-4	手柄蓋		1				
003	682504-0	電線保護管 10-85		1				
004	693464-1	電線 0.75-2-2.5		1				
005	266326-2	螺絲 M4X18		2				
006	687140-7	電線固定片		1				
007	867138-2	KP0800 NAME PLATE		1				
009	645200-1	電容		1				
010	650236-7	开关 SGEL115CDY-13		1				
011	140197-4	机壳		1				
C10	643455-2	碳刷座 F/TW0200,MT958		2				
012	451328-3	旋鈕蓋		1				
013	961004-6	擋圈 S-8		1				
014	264028-4	螺母M10		1				
015	451324-1	旋鈕		1	*			
015-1	451324-1	旋鈕	○	1				
016	232185-6	片簧		2				
017	346110-2	平板凸輪		1	*			
017-1	346110-2	平板凸輪	○	1				
018	911128-8	平頭螺絲 4X16		1				
019	451393-2	屑片排出蓋		1				
020	643550-8	碳刷座蓋5-8		2				
021	191938-1	碳刷CB-408		1				
022	231004-3	彈簧 18 F/1900B		1				
023	421007-7	橡皮拍緊 F/1900B,23H		1				
024A	318491-4	前底板		1	*			
024B	318491-4	前底板		1	*			
024-1A	319010-9	前底板	○	1				
024-1B	319010-9	前底板	○	1				
024-1C	319010-9	前底板		1				
025A	318499-8	底座		1	*			
025B	318499-8	底座		1	*			
025-1A	319009-4	底座	○	1				
025-1B	319009-4	底座	○	1				
025-1C	319009-4	底座		1				
026	231698-4	彈簧 7		1				
027	451392-4	腳		1				
028	266326-2	螺絲 M4X18		4				
029	593716-9	FIELD ASS'Y 115V		1				
C10	654100-4	碳刷座圈		2				
C20	654501-6	連接頭 P-1.25		2				
030	451327-5	擋風板		1				
031	266334-3	螺絲4X60 F/HR2460,2MT190		2				
032	681652-2	絕緣華司		1				
033	210017-7	培林 607DDW		1				
034	515791-5	ARMATURE ASS'Y 115V		1				
D10		INC. 32,33,35,36						
035	240052-1	風葉 46		1				

請訂購一個零件。

列印日期 2017/11/24

型號 KP0800 電動鉋刀82MM

分解圖號	零件編號	品名	交換	數量	N/O	選擇1	選擇2	註記
036	211088-7	軸承6000DDW		1				
037	140201-9	支架組件		1				
C10	263002-9	橡皮銷 4		2				
038	266326-2	螺絲 M4X18		4				
039	222163-4	皮帶輪4-20L F/MT190		1				
040	225007-7	皮帶4-241 F/1900B		1				
041	451326-7	防護罩		1				
042	911128-8	平頭螺絲 4X16		1				
043	222164-2	皮帶輪4-37 F/MT190		1				
044	211088-7	軸承6000DDW		1				
045	161061-6	刀筒 F/1900B		1				
046	211032-4	培林 608ZZ		1				
047A	A-82921	替換式刀刃82MM C/D-07945		1				
047B	A-83571	鉋床刀刃 82MM		1				
047C	A-83571	鉋床刀刃 82MM		1				
048A	343433-9	固定板F/A-82891 F/1902		2				
049	345644-2	調節板		2	*			
049-1	345644-2	調節板	S	2				
050	265132-2	螺絲M4X5		4				
051A	345007-2	刀刃押板 C/187679-5		1	*			
051B	345007-2	刀刃押板 C/187679-5		1	*			
051-1A	187679-5	刀刃押板 F/1900B,MT190	O	1				
051-1B	187679-5	刀刃押板 F/1900B,MT190	O	1				
051-1C	187679-5	刀刃押板 F/1900B,MT190		1				
052	251609-3	六角螺絲M6X17		6				
A01	123062-2	刀規 F/1900B		1				
C10	911228-4	螺絲 M5X18		2				
C20	411086-3	量板 F/1900B		1				
A02	782209-3	筒子扳手9		1				
A03A	165581-2	導向比例尺		1				
A03B	123004-6	磨刀座 F/1900B		1				
C10	251920-3	帽方頸螺絲M6X30		2				
C20	934301-3	蝶螺母M6		2				
A03C	123004-6	磨刀座 F/1900B		1				
C10	251920-3	帽方頸螺絲M6X30		2				
C20	934301-3	蝶螺母M6		2				
A04A	265785-7	指旋螺絲 M5X10		1				
A04B	165581-2	導向比例尺		1				
A04C	165581-2	導向比例尺		1				
A05A	824892-1	PLASTIC CARRYING CASE		1				
C10	163455-1	推板		2				
C20	419360-3	把手		1				
A05B	265785-7	指旋螺絲 M5X10		1				
A05C	265785-7	指旋螺絲 M5X10		1				
A06A	809342-7	KP0800K PLASTIC CASE LABEL		2				
A06B	824892-1	PLASTIC CARRYING CASE		1				
C10	163455-1	推板		2				
C20	419360-3	把手		1				

請訂購一個零件。

列印日期 2017/11/24

型號 KP0800 電動鉋刀82MM

分解圖號	零件編號	品名	交換	數量	N/O	選擇1	選擇2	註記
A07B	809344-3	KP0800XK PLASTIC CASE LABEL		2				
A09C	442198-1	防銹紙		1				

請訂購一個零件。

列印日期 2017/11/24