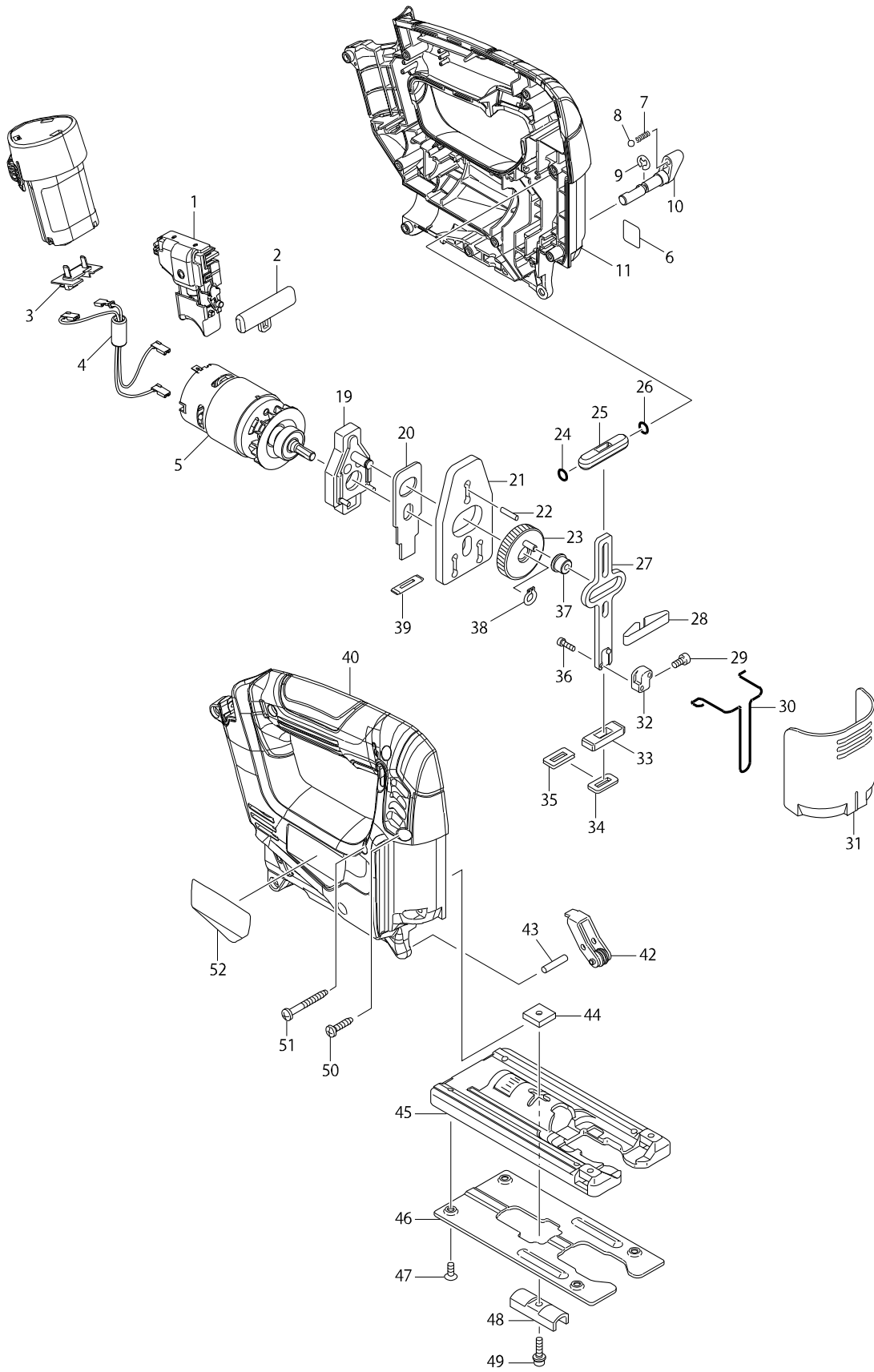


型號 JV100D 充電式手提線鋸機10.8V



型號 JV100D 充電式手提線鋸機10.8V

分解圖號	零件編號	品名	交換	數量	N/O	選擇1	選擇2	註記
001	650679-3	開關C3HW-3A-M		1				
002	417880-1	F/R 變換桿		1				
003	643830-2	電池接端座		1				
005	629926-3	直流馬達10.8V		1				
007	233151-6	扭力彈簧4 F/4304T,4324		1				
008	216008-6	鋼珠 4		1				
009	961011-9	擋圈 E-4		1				
010	272267-2	切替桿 19		1				
011	187216-5	殼組		1				
D10		INC. 40						
019	152600-3	軸承箱 F/4324,M435		1				
020	344683-9	壓板 F/4324,M435		1				
021	344614-8	平衡板 F/4323,M435		1				
022	256254-9	銷3 F/4323,M435		1				
023	153260-4	齒輪組 F/4324,M435		1				
024	213038-8	○圈5 F/4323,M435		1				
025	313082-6	滑體導片 F/4323,M435		1				
026	213038-8	○圈5 F/4323,M435		1				
027	344613-0	滑體 F/4323,M435		1				
028	232183-0	彈簧鉤 F/4324,M435		1				
029	922107-1	六角螺絲M4X8		1				
030	323748-0	安全隔離線 F/4323,M435		1				
031	416476-5	防塵蓋 F/4323,M435		1				
032	313140-8	刀具夾 F/4327		1				
033	313086-8	滑體支承 F/M435,4324		1				
034	423307-1	海棉封片 F/4323,M435		1				
035	344686-3	封片 F/4324,M435		1				
036	266177-3	螺絲M3X10 F/4323		2				
037	257683-9	筒環 F/4323,M435		1				
038	961002-0	擋圈 S-6		1				
039	416703-0	防塵片 F/4324,M435		1				
040	187216-5	殼組		1				
D10		INC. 11						
042	158392-2	擋具組 F/4328		1				
043	256117-9	銷4		1				
044	343540-8	螺絲座 F/4323,M435		1				
045	317796-9	底盤		1				
046	345441-6	底盤板		1				
047	912107-9	螺絲M4X8		4				
048	344685-5	鎖板 F/4324,M435		1	*			
048-1	344685-5	鎖板 F/4324,M435	○	1				
049	922128-3	螺栓 M4X16		1				
050	266326-2	螺絲 M4X18		9				
051	266351-3	螺絲 4X35		1				
052	896564-8	名牌JR100D		1				
A01	A-85628	線鋸條B-10(9T/75mm/5PC)-層板快速修整		1				
A02	783201-2	六角扳手 3		1				
A03B	192732-4	導規組 F/M435,4324		1				

請訂購一個零件。

列印日期 2017/11/24

型號 JV100D 充電式手提線鋸機10.8V

分解圖號	零件編號	品名	交換	數量	N/O	選擇1	選擇2	註記
C10	165217-3	導規 F/M435		1				
C20	323802-0	導規銷 F/M435		1				
C30	271601-3	球型拉柄 20 F/M435		1				
C40	922107-1	六角螺絲M4X8		1				
A04B	***DC10WA	充電器C/194587-3		1	*			
A04-1B	***DC10WA	充電器C/194587-3	<	1				
A05B	194550-6	鋰電池BL1013/10.8V C/196971-8		2	*			
A05-1B	196971-8	鋰電池BL1013*	<	2				
A06B	821508-9	塑膠工帶箱 F/JV100D		1				
C10	162315-4	栓		2				
C20	452137-3	握把		1				
A07B	890653-1	工具箱貼紙		2				

請訂購一個零件。

列印日期 2017/11/24