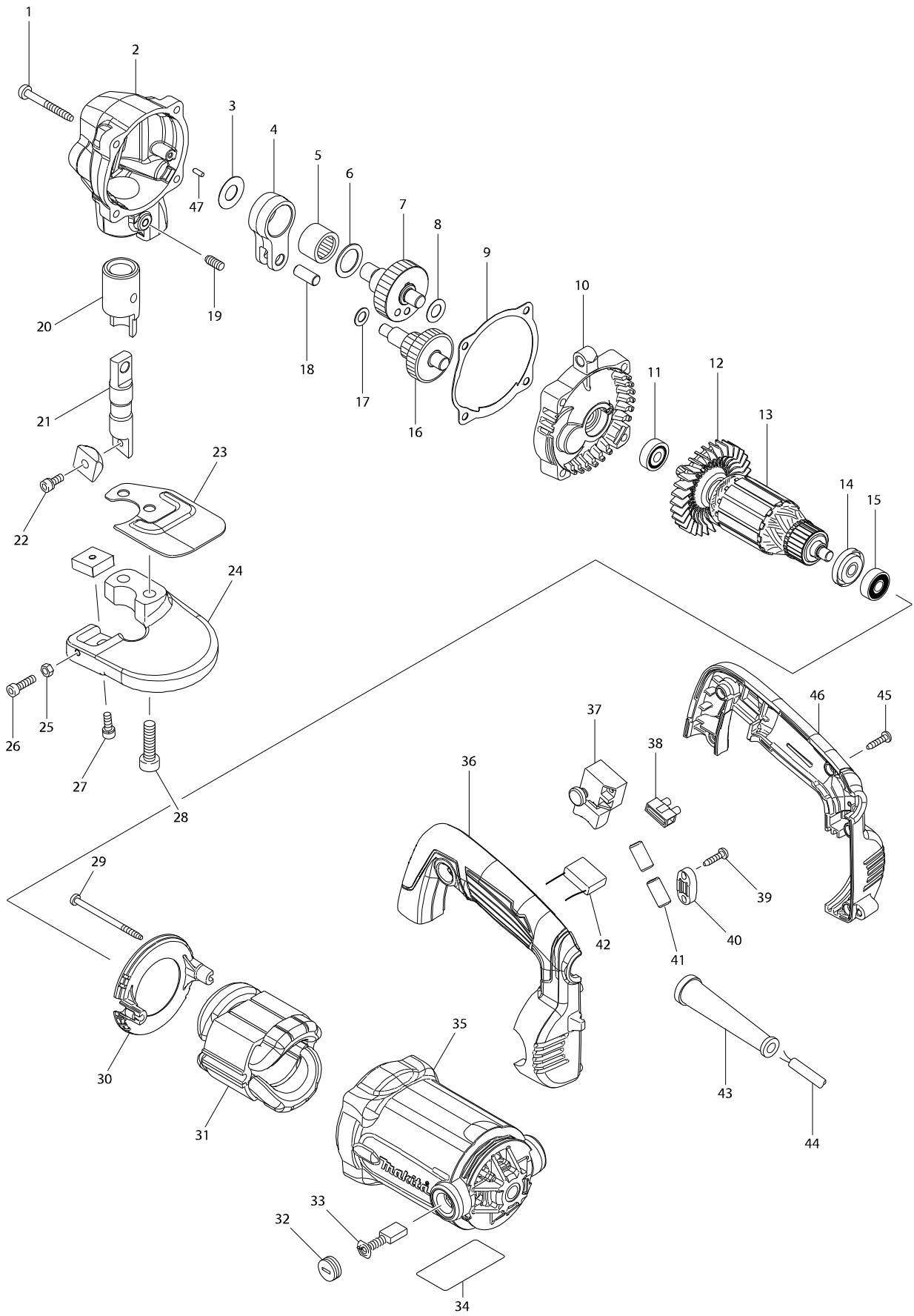


# 型號 JS3201 剪刀式電剪3.2MM



# 型號 JS3201 剪刀式電剪3.2MM

分解圖號	零件編號	品名	交換	數量	N/O	選擇1	選擇2	註記
001	266056-5	自攻牙螺絲 5X45		4				
002	141795-7	齒輪箱		1				
C10	800S40-0	INDICATION LABEL		1				
003	253759-0	平板墊片12		1				
004	331166-8	連桿 F/JS3200		1				
005	212252-3	針型培林 1816 F/JS3200		1				
006	253198-4	F華士 18		1				
007	153141-2	曲軸車心組 F/JS3200		1				
C10	221879-8	正齒輪 41 F/JS3200		1				
C20	254011-9	半圓鍵4		1				
008	253311-4	薄墊圈10 F/BO3700,M926		1				
009	442186-8	墊片		1	*			
009-1	442186-8	墊片	O	1				
010	141796-5	齒輪箱蓋		1				
C10	263002-9	橡皮銷 4		1				
011	211031-6	軸承608LLB		1				
012	240094-5	風葉70		1				
013	513856-7	馬達心		1				
D10		INC. 11,12,14,15						
014	681644-1	絕緣墊片		1				
015	210029-0	軸承 608ZZ		1				
016	226058-3	齒輪組 18-46 F/JS3200		1				
017	253215-0	平墊片 8		1				
018	256118-7	銷 8		1				
019	913322-8	固定螺絲 M6X14		1				
020	321405-4	刀刃座殼 F/JS3200		1				
021	321404-6	刀刃座 F/JS3200		1				
022	922216-6	H.S.H.螺絲 M5X14		1				
023	346641-1	保護裝置		1				
024	331165-0	軛 F/JS3200		1				
025	931203-4	六角螺母 M5		1				
026	922227-1	螺絲 M5X18		1				
027	922216-6	H.S.H.螺絲 M5X14		1				
028	922452-4	H.S.H.螺絲 M8X30		2				
029	266340-8	螺絲 4X65		2				
030	454140-0	風葉座		1				
031	525866-2	外線圈		1				
C10	654020-2	碳刷座圈 CB-5		2				
C20	654501-6	連接頭 P-1.25		2				
032	643750-0	碳刷座蓋		2	*			
032-1	643515-0	HOLDER CAP 7-11	O	2				
033	191963-2	碳刷CB-303 C/A-81664		1				
034	814C79-1	JS3201 NAME PLATE		1				
035	158278-0	馬達座 F/GA5020		1				
C10	643708-9	碳刷座5X11		2				
036	187531-7	把手組		1				
D10		INC. 46						
037	651284-9	開關SGELL115CDY-6 F/9404		1				

請訂購一個零件。

列印日期 2017/11/24

分解圖號	零件編號	品名	交換	數量	N/O	選擇1	選擇2	註記
039	266326-2	螺絲 M4X18		2				
040	687053-2	固定片		1				
042	645200-1	電容		1				
043	682505-8	電線保護管10-90		1				
044	693464-1	電線 0.75-2-2.5		1				
045	266326-2	螺絲 M4X18		5				
046	187531-7	把手組		1				
D10		INC. 36						
047	256255-7	銷3		1				
A01	792287-5	刀刃組 F/JS3200		1				
A02	762007-1	厚度規		1				
A03	783202-0	六角板手 4		1				
A04	821550-0	工具箱 - 堆疊型 2		1	*			
C10	453974-8	塑膠箱門鎖		4	*			
A04-1	821550-0	工具箱 - 堆疊型 2	<	1				
C10	453974-8	塑膠箱門鎖		4				
A05	837630-2	INNER TRAY		1				
A06	800V75-9	JS3201J PLASTIC CASE LABEL		2				
A07	800V74-1	JS3201J INDICATION LABEL		1				

請訂購一個零件。

列印日期 2017/11/24