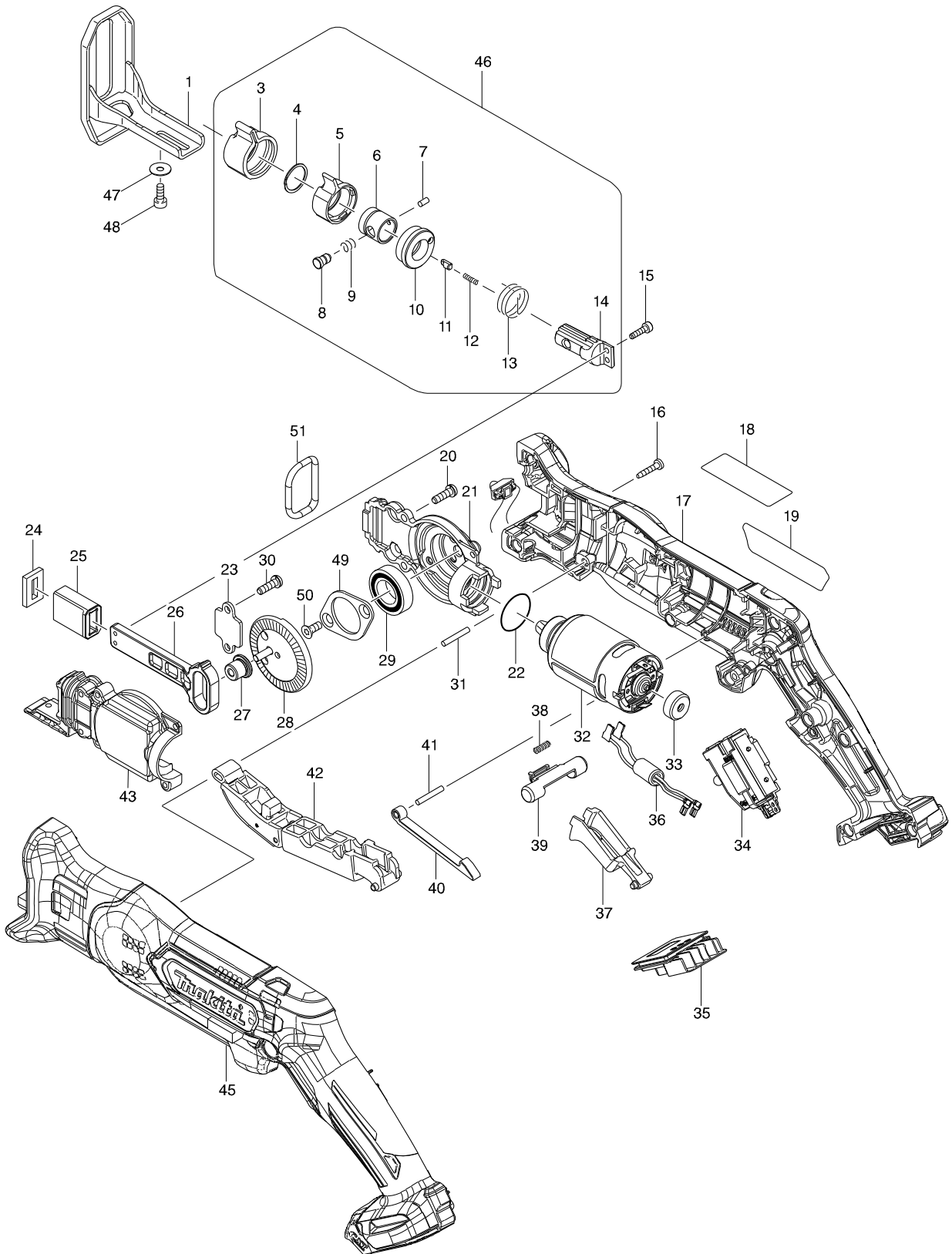


型號 JR103D 充電式手提鋸機- 12V



型號 JR103D 充電式手提鋸機- 12V

分解圖號	零件編號	品名	交換	數量	N/O	選擇1	選擇2	註記
001	165740-8	接座		1				
003	424466-4	保護器		1				
004	257981-1	固定環 (外側)16		1				
005	310496-0	驅動套筒		1				
006	331963-2	導引套筒		1				
007	268094-3	插銷 3		1				
008	256492-3	軸肩銷 5		1				
009	233345-3	壓縮彈簧 6		1				
010	453071-0	連接套筒		1				
011	310495-2	推銷		1	*			
011-1	310859-0	PUSH PIN	○	1				
012	233025-1	壓縮彈簧 2		1				
013	233594-2	扭力彈簧 17		1				
014	326113-2	刀片導件		1				
015	265910-0	六角承窩圓柱頭螺栓 M3X12		2				
016	266429-2	自攻螺絲 3X16		10				
017	183C31-3	HOUSING SET		1				
C10	263002-9	橡皮銷 4		3				
D10		INC. 45						
019	851H90-2	JR103D NAME PLATE		1				
020	266747-8	盤頭螺絲 M4X14		3				
021	319060-4	齒輪外罩		1				
022	213961-7	○圈 12		1				
023	346525-3	固定板		1				
024	443185-3	毛氈密封		1				
025	313220-0	滑件導件		1				
026	313271-3	滑件		1				
027	313270-5	軸環套筒 4		1				
028	142284-5	齒輪組件		1				
029	211242-3	軸承 6902ZZ		1				
030	266747-8	盤頭螺絲 M4X14		2				
031	256158-5	插銷 3		1				
032	629165-5	直流馬達 12V		1				
033	424467-2	護蓋		1				
034	632F47-8	開關元件		1				
C10	620447-8	LED CIRCUIT		1				
035	644813-5	端子		1				
037	453072-8	開關桿 R		1				
038	233438-6	壓縮彈簧4		1				
039	454661-2	固定桿 R		1				
040	313219-5	連桿		1				
041	256158-5	插銷 3		1				
042	141128-6	開關桿 F 組件		1				
043	319061-2	齒輪外罩飾蓋		1				
045	183C31-3	HOUSING SET		1				
C10	263002-9	橡皮銷 4		3				
D10		INC. 17						
046	126201-3	刀片固定夾總成		1				

請訂購一個零件。

列印日期 2017/11/24

