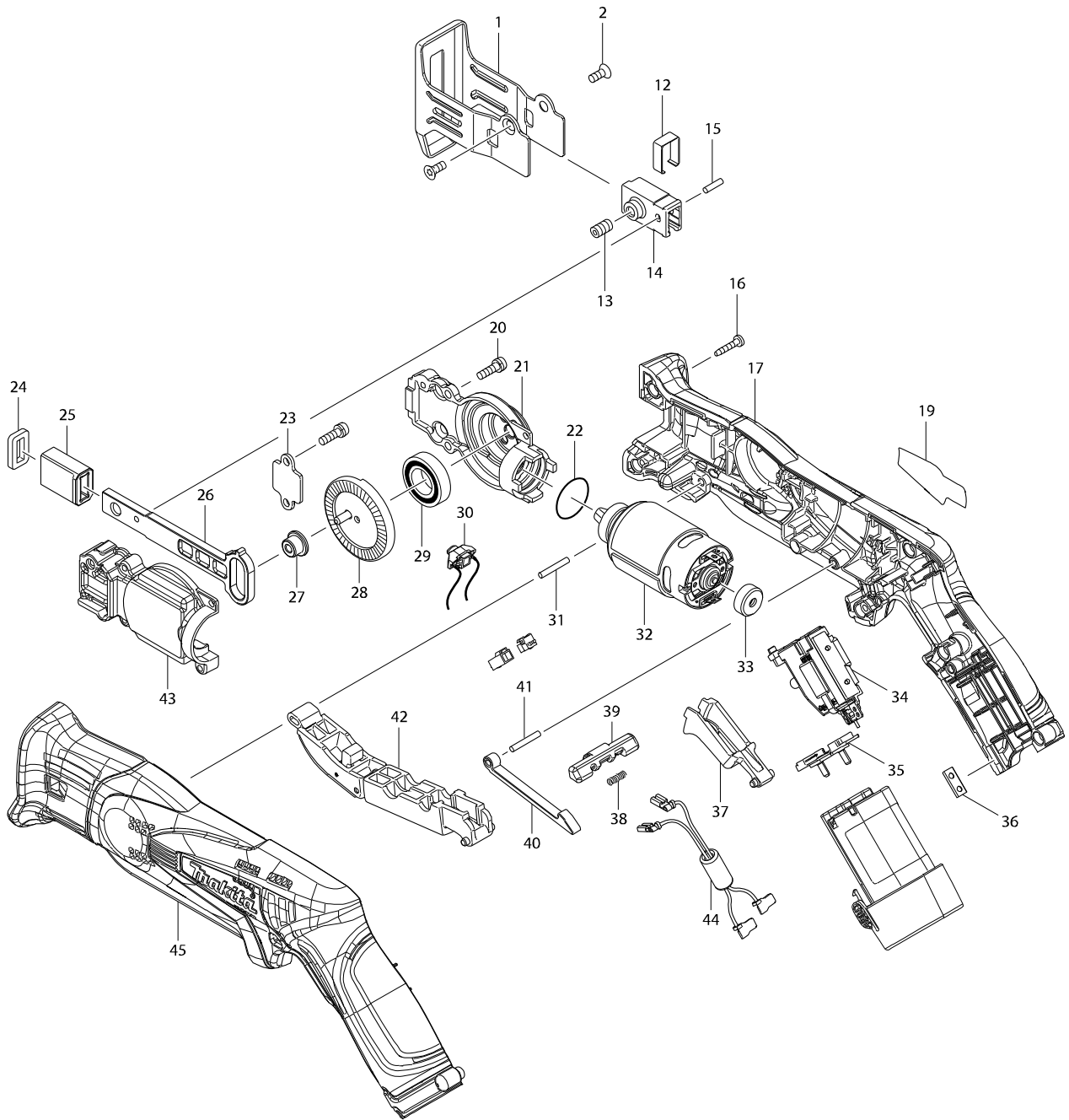


型號 JR102D 充電式手提鋸機10.8V



型號 JR102D 充電式手提鋸機10.8V

分解圖號	零件編號	品名	交換	數量	N/O	選擇1	選擇2	註記
001	346524-5	接座		1				
002	265035-0	埋頭螺絲 M4X10		2				
012	346526-1	固定夾		1				
013	251961-9	六角承窩固定螺絲(平端)M6X1		1				
014	310497-8	刀片固定夾		1				
015	256157-7	插銷 3		1				
016	266429-2	自攻螺絲 3X16		8				
017	187273-3	外罩組		1				
D10		INC. 45						
019	896385-8	JR102D 銘牌		1				
020	266747-8	盤頭螺絲 M4X14		5				
021	318805-7	齒輪外罩		1				
022	213961-7	O圈 12		1				
023	346525-3	固定板		1				
024	423424-7	海綿密封件		1				
025	313220-0	滑件導件		1				
026-1	313250-1	滑件 N		1				
027	326112-4	軸環套筒 4		1				
028	141127-8	齒輪組件		1				
029	211242-3	軸承 6902ZZ		1				
030	620028-8	LED 電路		1				
031	256158-5	插銷 3		1				
032	629914-0	DC 馬達		1				
033	424467-2	護蓋		1				
034	650666-2	開關		1				
035	643830-2	電池接端座		1				
036	345998-7	組片		1				
037	453072-8	開關桿 R		1				
038	233438-6	壓縮彈簧4		1				
039	453070-2	固定桿 R		1				
040	313219-5	連桿		1				
041	256158-5	插銷 3		1				
042	141128-6	開關桿 F 組件		1				
043	318806-5	齒輪外罩飾蓋		1				
045	187273-3	外罩組		1				
D10		INC. 17						
046	234258-1	壓縮彈簧 7		1				
A01	B-20432	軍刀鋸片 100mm(5PCS/SET) 嵌釘板		1				
A02	B-20404	軍刀鋸片 100mm(5PCS/SET) 金屬		1				
A03	783201-2	六角扳手 3		1				
A04B	***DC10WA	充電器C/194587-3		1	*			
A04-1B	***DC10WA	充電器C/194587-3	<	1				
A05B	194550-6	鋰電池BL1013/10.8V C/196971-8		2	*			
A05-1B	196971-8	鋰電池BL1013*	<	2				
A06B	824993-5	塑膠攜帶盒		1				
C10	162315-4	栓		2				
C20	452137-3	握把		1				
A07B	890231-7	塑膠盒標籤 JR102D		2				

請訂購一個零件。

列印日期 2017/11/24