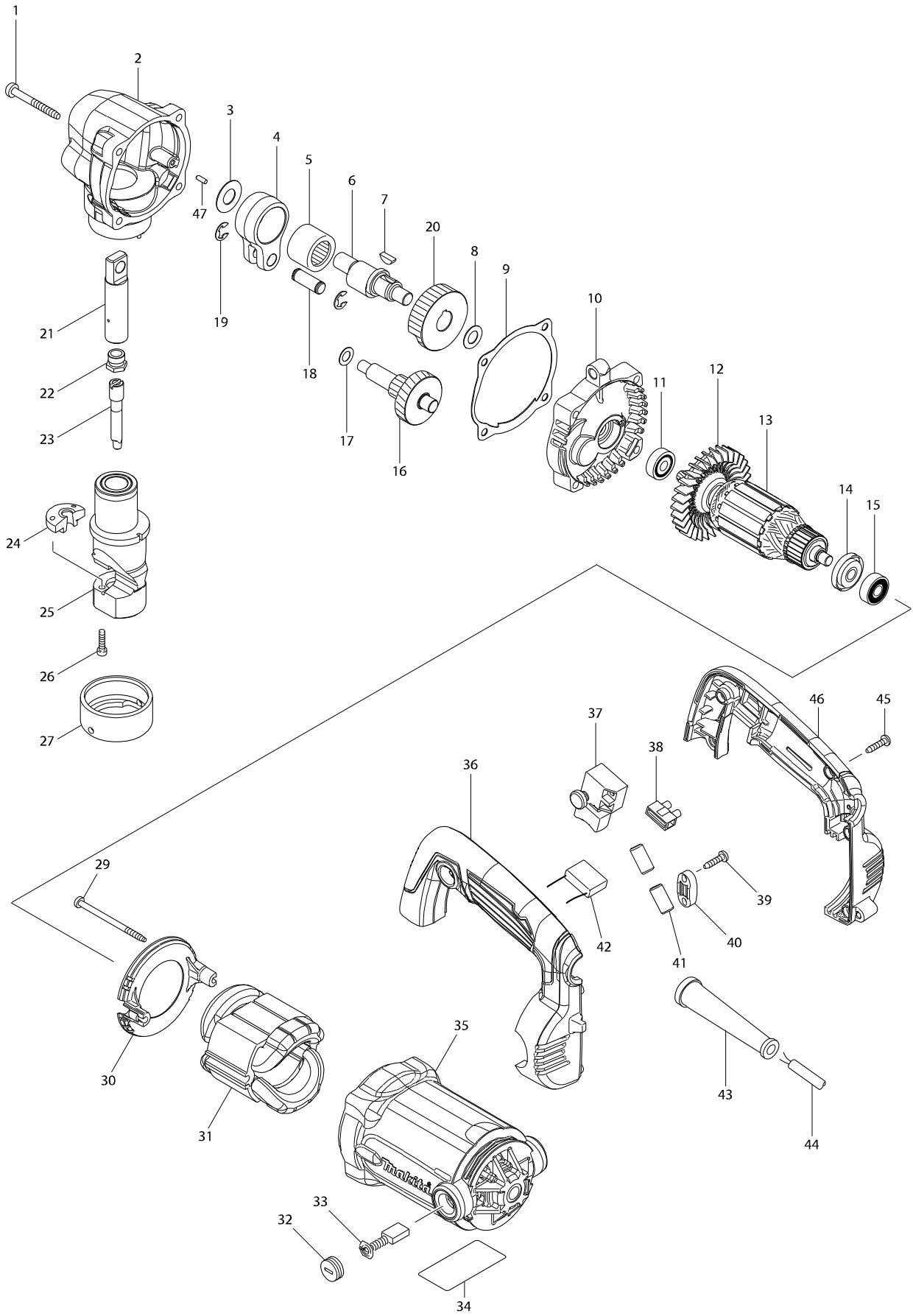


型號 JN3201 壓穿式電剪3.2MM



型號 JN3201 壓穿式電剪3.2MM

分解圖號	零件編號	品名	交換	數量	N/O	選擇1	選擇2	註記
001	266056-5	自攻牙螺絲 5X45		4				
002	141797-3	齒輪箱		1				
C10	800S41-8	INDICATION LABEL		1				
003	253759-0	平板墊片12		1				
004	331167-6	連桿 F/JN3200		1				
005	212306-6	針型培林 2020 F/JN3200		1				
006	321408-8	曲軸車心 F/JN3200		1				
007	254001-2	半圓鍵		1				
008	253758-2	平墊片 10		1				
009	442186-8	墊片		1	*			
009-1	442186-8	墊片	O	1				
010	141796-5	齒輪箱蓋		1				
C10	263002-9	橡皮銷 4		1				
011	211031-6	軸承608LLB		1				
012	240094-5	風葉70		1				
013	513856-7	馬達心		1				
D10		INC. 11,12,14,15						
014	681644-1	絕緣墊片		1				
015	210029-0	軸承 608ZZ		1				
016	226060-6	齒輪組 15-46 F/JN3200		1				
017	253215-0	平墊片 8		1				
018	321418-5	銷 9		1				
019	961013-5	停止圈 E-7		2				
020	221880-3	正齒輪 44 F/JN3200		1				
021	152486-5	衝頭座 F/JN3200		1				
022	321406-2	螺絲		1				
023	792728-1	衝頭 F/JN3200		1				
024	792292-2	衝模 F/JN3200		1				
025	152176-0	刀座 F/JN3200		1				
026	922127-5	H.S.H.螺絲 M4X16		2				
027	321415-1	螺母		1				
029	266340-8	螺絲 4X65		2				
030	454140-0	風葉座		1				
031	525866-2	外線圈		1				
C10	654020-2	碳刷座圈 CB-5		2				
C20	654501-6	連接頭 P-1.25		2				
032	643750-0	碳刷座蓋		2	*			
032-1	643515-0	HOLDER CAP 7-11	O	2				
033	191963-2	碳刷CB-303 C/A-81664		1				
034	814C94-5	JN3201 NAME PLATE		1				
035	158278-0	馬達座 F/GA5020		1				
C10	643708-9	碳刷座5X11		2				
036	187532-5	把手組		1				
D10		INC. 46						
037	651284-9	開關SGELL115CDY-6 F/9404		1				
039	266326-2	螺絲 M4X18		2				
040	687053-2	固定片		1				
042	645200-1	電容		1				

請訂購一個零件。

列印日期 2017/11/24

