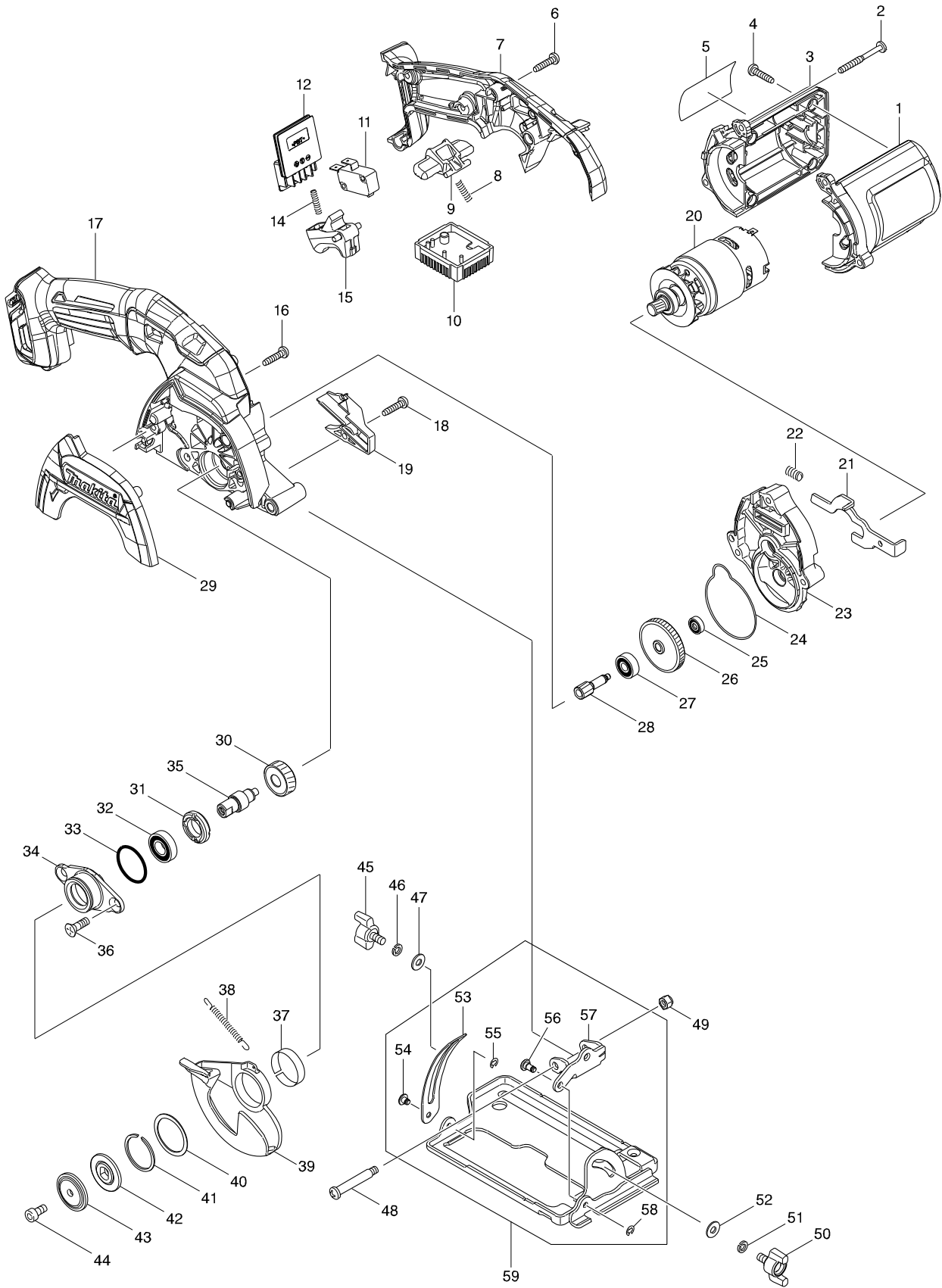


型號 HS301D 充電圓鋸機- 85MM 12V



# 型號 HS301D 充電圓鋸機- 85MM 12V

分解圖號	零件編號	品名	交換	數量	N/O	選擇1	選擇2	註記
001	188941-1	馬達殼組		1				
D10		INC. 3						
002	266560-4	螺絲 4X40		3				
003	188941-1	馬達殼組		1				
D10		INC. 1						
004	265995-6	攻牙螺絲 4X18		4				
005	851M09-1	HS301D NAME PLATE		1				
006	265995-6	攻牙螺絲 4X18		6				
007	183C65-6	HANDLE SET		1				
C10	263002-9	橡皮銷 4		3				
C20	263005-3	橡皮銷 6		1				
C30	931102-0	六角螺母 M4		1				
C40	931202-6	六角螺母M5		3				
C50	808E52-3	CAUTION LABEL		1				
D10		INC. 17						
008	231469-9	彈簧 4		1				
009	419664-3	關閉鎖桿		1				
010	632F84-2	CONTROLLER UNIT		1				
011	650577-1	開關 SD-006-BB2AA-AA		1				
012	644813-5	端子		1				
014	231469-9	彈簧 4		1				
015	419665-1	開關桿		1				
016	265995-6	攻牙螺絲 4X18		2				
017	183C65-6	HANDLE SET		1				
C10	263002-9	橡皮銷 4		3				
C20	263005-3	橡皮銷 6		1				
C30	931102-0	六角螺母 M4		1				
C40	931202-6	六角螺母M5		3				
C50	808E52-3	CAUTION LABEL		1				
D10		INC. 7						
018	265995-6	攻牙螺絲 4X18		1				
019	452234-5	導管		1				
020	629885-1	直流馬達10.8V		1				
021	346337-4	車心擋		1				
022	233117-6	彈簧 6		1				
023	140625-9	齒輪殼總成		1				
C10	213325-5	O 形環 19		1				
024	424358-7	盼緊		1				
025	210036-3	球型培林604ZZ		1				
026	227737-6	齒輪47		1				
027	210028-2	軸承 606ZZ		1				
028	227735-0	齒輪9B		1				
029	456252-5	BLADE COVER		1				
030	227736-8	齒輪28		1				
031	285847-5	培林押14-23		1				
032	210069-8	球型培林 6900DDW		1				
033	213435-8	O 圈 26		1				
034	318660-7	培林盒		1				

請訂購一個零件。

列印日期 2017/11/24

