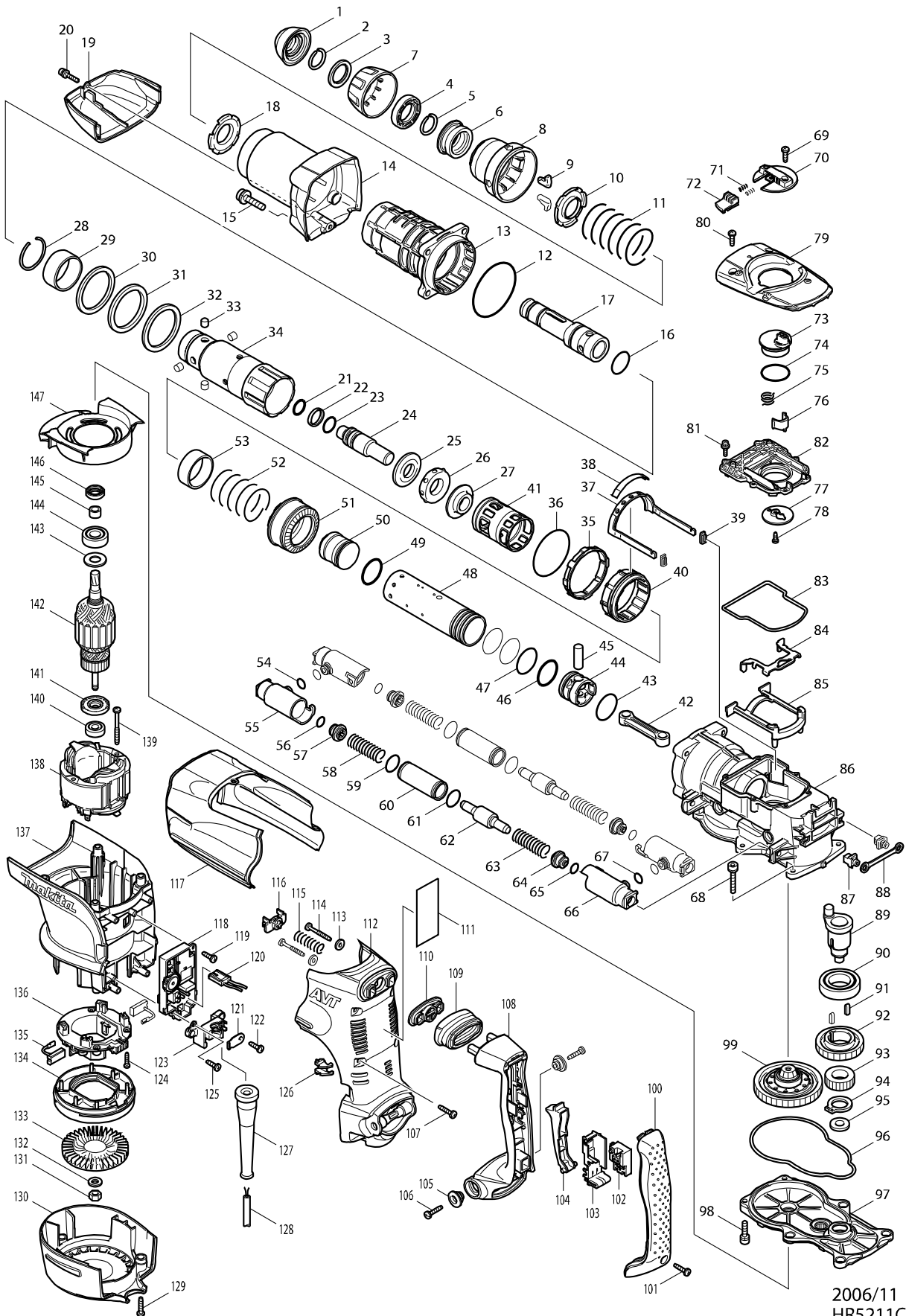


型號 HR5211C 電動鋸鑽52MM



2006/11  
HR5211C

# 型號 HR5211C 電動鏈鑽52MM

分解圖號	零件編號	品名	交換	數量	N/O	選擇1	選擇2	註記
001-1	286285-4	工具座帽		1				
002	233948-3	彈簧圈 25		1				
003	257280-1	環 28		1				
004	419002-9	間隔物		1				
005	233948-3	彈簧圈 25		1				
006	324752-2	夾圈		1				
007	419778-8	夾頭蓋		1				
008	419779-6	解除蓋		1				
009	310178-4	工具檔		2				
010	345804-6	彈簧導板		1				
011	233496-2	扭力彈簧 49		1				
012	213766-5	○圈 78		1				
013	158175-0	汽缸組		1				
C10	213576-0	油封 45		1				
C20	214657-3	平面軸承 52		1				
C30	214658-1	平面軸承 57		1				
014	158179-2	汽缸蓋組		1				
015	922456-6	H.S.H.螺絲 M8X35		4				
016	213492-6	○圈 32		1				
017	324740-9	工具支撐架		1				
018	345804-6	彈簧導板		1				
019	419791-6	齒輪盒蓋		1				
020	922148-7	H.S.H.螺絲 M4X25		1				
021	213274-6	○圈 18		1				
022	213392-0	氟化物圈 25		1				
023	213317-4	○圈 20		1				
024	324753-0	撞鏈		1				
025	324756-4	圈 20		1				
026	424000-0	橡膠圈 24		1				
027	324757-2	軸環套筒		1				
028	233949-1	彈簧圈 44		1				
029	257282-7	環 47		1				
030	267287-9	墊圈 57		1				
031	262122-6	U圈 57		1				
032	267287-9	墊圈 57		1				
033	256265-4	銷 10		4				
034	324741-7	工具支撐架 B		1				
035	419776-2	鎖定套筒		1				
036	213654-6	○圈 60		1				
037	165459-9	臂		1				
038	419775-4	連接臂導片		1				
039	424024-6	密封板		2				
040	313138-5	驅動套筒		1				
041-1	419780-1	滑動套筒		1				
042-1	451516-2	連桿		1				
043	213460-9	○圈 35		1				
044	419771-2	活塞		1				
045	268121-6	銷 12		1				

請訂購一個零件。

列印日期 2017/11/24

# 型號 HR5211C 電動鏈鑽52MM

分解圖號	零件編號	品名	交換	數量	N/O	選擇1	選擇2	註記
046-1	213296-6	○圈 34		1				
047	213510-0	○圈 36		3				
048	331748-6	汽缸		1				
049-1	213296-6	○圈 34		1				
050	324754-8	迫擊座		1				
051	227511-2	環型齒輪 33		1				
052	233498-8	扭力彈簧 46		1				
053	257281-9	環 45		1				
054	213118-0	○圈 12		2				
055	318124-1	導管支架		2				
056	213118-0	○圈 12		2				
057	419773-8	彈簧導向器		2				
058	233497-0	壓縮彈簧 15		2				
059	213953-6	○圈 24		2				
060	331745-2	管 22		2				
061	213953-6	○圈 24		2				
062-1	324755-6	平衡塊		2				
063	233497-0	壓縮彈簧 15		2				
064	419773-8	彈簧導向器		2				
065	213118-0	○圈 12		2				
066	318124-1	導管支架		2				
067	213118-0	○圈 12		2				
068	922361-7	H.S.H.螺絲 M6X40		4				
069	266192-7	自攻螺絲 4X14		1				
070	419020-7	切換桿		1				
071	233436-0	扭力彈簧 3		2				
072	419777-0	固定鈕		1				
073-1	450687-2	曲軸桿		1				
074-1	213534-6	○圈 36		1				
075	233506-5	扭力彈簧 16		1				
076	310207-3	連桿		1				
077	345778-1	擋板		1				
078-1	265014-8	螺絲 M4X12		1				
079	318129-1	曲軸護蓋		1				
080	266192-7	自攻螺絲 4X14		2				
081	911133-5	螺絲 M4X18		6				
082	419789-3	曲軸蓋		1				
083	421998-2	封油環		1				
084	345779-9	連板		1				
085	419781-9	連板導座		1				
086	158176-8	曲軸軸承座		1				
087	419008-7	連結器		2				
088	423366-5	緩衝板		1				
089	324739-4	曲軸車心		1				
090	211418-2	培林 6006LLU		1				
091	254229-2	鍵 5		2				
092	226646-6	螺旋齒輪 47		1				
093	227176-0	正齒輪 24		1				

請訂購一個零件。

列印日期 2017/11/24

# 型號 HR5211C 電動鏈鑽52MM

分解圖號	零件編號	品名	交換	數量	N/O	選擇1	選擇2	註記
094	961102-6	擋圈 S-22		1				
095	253843-1	平面墊片12		1				
096	421999-0	封油環		1				
097	158178-4	齒輪箱組		1				
098	922341-3	H.S.H.螺絲 M6X25		2				
099	125374-9	限壓力齒輪		1				
100	419796-6	把手殼		1				
101	265995-6	攻牙螺絲 4X18		1				
102	650567-4	開關 TG73B-1		1	*			
102-1	650676-9	開關 C3PA-1111	<	1				
103	154626-1	開關架組		1				
104	419025-7	開關扳機		1				
105	313124-6	肩袖 6		2				
106	266041-8	螺絲 5X25		2				
107	266041-8	螺絲 5X25		6				
108	419798-2	把手		1				
109	424001-8	防塵罩		1				
110	419783-5	防塵罩支架		1				
111	863353-6	名牌 HR5211C		1				
112	419797-4	手柄基座		1				
113	253807-5	平墊片 5		2				
114	266211-9	螺絲 5X40		2				
115	233434-4	壓縮彈簧 11		1				
116	419013-4	彈簧導向器		1				
117	419793-2	曲柄殼體蓋		1				
118	631726-9	控制器		1				
119	266192-7	自攻螺絲 4X14		1	*			
119-1	266901-4	自攻螺絲 4X14	<	1				
120	638510-3	導線組		1				
121-1	687678-2	固定片		1				
122	266192-7	自攻螺絲 4X14		1				
123	419024-9	電線夾座		1				
124	265995-6	攻牙螺絲 4X18		4				
125	266192-7	自攻螺絲 4X14		1	*			
125-1	266901-4	自攻螺絲 4X14	<	1				
126	419774-6	鏡片		1				
127	682561-8	電線保護管		1				
128	693574-4	電源線 2.0-2-5.0		1				
129	266041-8	螺絲 5X25		3				
130	419790-8	尾蓋		1				
131	252178-7	六角螺母 M8-12		1				
132	253165-9	F 華士 8		1				
133	240016-5	風葉 90		1				
134	419782-7	風葉導座		1				
135-1	195844-2	碳刷 CB-175		1				
136	638447-4	碳刷架		1	*			
136-1	632D00-2	碳刷架	<	1				
137	419795-8	馬達座		1				

請訂購一個零件。

列印日期 2017/11/24

# 型號 HR5211C 電動鋸鑽52MM

分解圖號	零件編號	品名	交換	數量	N/O	選擇1	選擇2	註記
138	636301-6	外線圈 115V		1				
139	266095-5	自攻牙螺絲 5X55		2				
140	210059-1	滾珠軸承 6000DDW		1				
141	681642-5	絕緣墊圈		1				
142	516990-2	馬達心		1				
D10		INC. 140,141,145						
143	267025-9	平板墊片 15		1				
144	211238-4	軸承 6202LLU		1				
145	331596-3	套筒 12		1				
146	213231-4	封油環 15		1				
147	419788-5	風葉座		1				
A01	158131-0	把手頭 36		1				
A02	158273-0	塑料手提箱		1				
C10	163467-4	栓		2				
C20	816879-7	指示標籤		1				
A03-1	194683-7	潤滑油組		1				
A04-1	135269-8	側把手 82		1				
C10	252640-2	螺母頭		1				
C20	265439-6	六角螺絲 M8X150		1				
C30	318505-9	側把手座 82A		1				
C40	318506-7	側把手座 82B		1				
C50	417002-3	握把凸材		2				
C60	417003-1	握把		1				
C70	951166-8	彈簧銷 5-24		1				
A05	265701-9	蝶螺絲 M6X14		1				
A06	266163-4	螺絲 M8X80		1				
A07	321248-4	深度規		1				
A08	344492-6	華士片		1				
A09	345780-4	把手彈簧 82		1				
A10	419792-4	側把手座 82		1				
A11	443122-7	布		1				
A12	931302-2	六角螺母 M6		1				
A13	805239-8	產品標籤 HR5211C		1				
A14	819787-1	塑料盒標籤 HR5211C		2				
A15	135380-6	把手組36		1				
D10		INC. A01,A05-A10,A12						