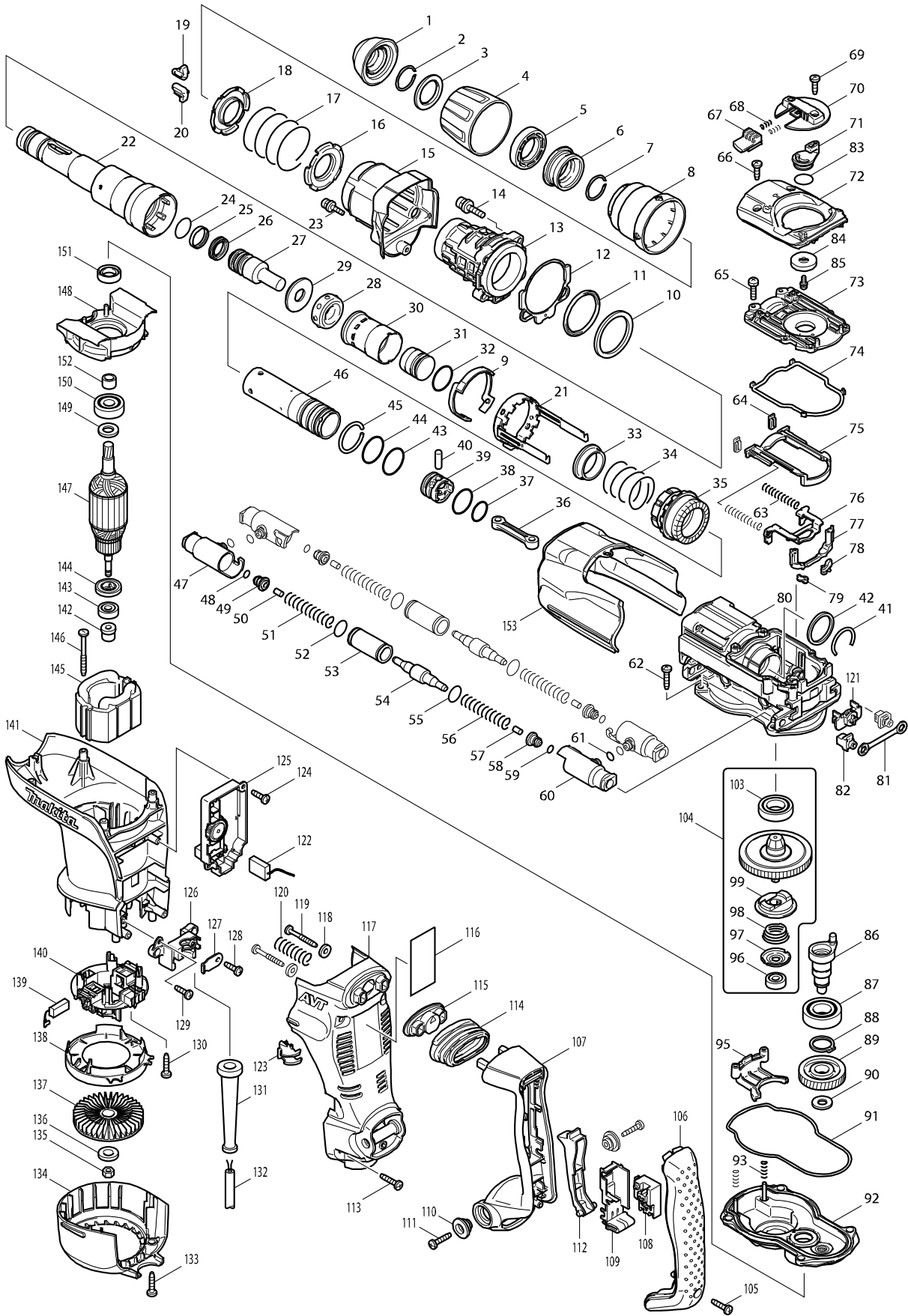


# 型號 HR4011C 電動鋸鑽40MM



# 型號 HR4011C 電動鏈鑽40MM

分解圖號	零件編號	品名	交換	數量	N/O	選擇1	選擇2	註記
001-1	286285-4	工具座帽		1				
002	231984-3	彈簧圈		1				
003	267272-2	墊片28		1				
004	419015-0	夾頭蓋		1				
005	419002-9	間隔物		1				
006	324548-1	夾頭圈		1				
007	231984-3	彈簧圈		1				
008	419016-8	解除蓋		1				
009-1	419760-7	鎖定套筒導板		1				
010-1	267336-2	墊片 45		1				
011	262116-1	U圈 45		1				
012	421911-0	封片		1				
013	154621-1	槍管		1				
014	922353-6	內六角螺絲M6X30		4				
015	154624-5	槍管外蓋		1				
C10	810100-6	注意標籤		1				
016	345579-7	彈簧導板		1				
017	233431-0	扭力彈簧 48		1				
018	345579-7	彈簧導板		1				
019	310161-1	工具檔		1				
020	310161-1	工具檔		1				
021-2	165633-9	鎖定套筒		1				
022	324542-3	工具座		1				
023-1	266437-3	內六角頭螺絲 M4X16		1				
024	213317-4	O圈 20		1				
025	213392-0	氟化物圈 25		1				
026	213281-9	X圈 18		1				
027	324569-3	撞鏈		1				
028	421901-3	橡膠圈 17		1				
029	324573-2	圈 17		1				
030	419003-7	滑座套筒		1				
031	324571-6	迫擊座		1				
032	213962-5	O圈 22		1				
033	331709-6	圈 33		1				
034	233448-3	扭力彈簧 37		1				
035-1	227509-9	直斜面齒輪		1				
036	419005-3	連桿		1				
037	213379-2	O圈 21		1				
038	213962-5	O圈 22		1				
039	419004-5	活塞		1				
040	256197-5	銷 7		1				
041	233937-8	彈簧圈 31		1				
042	257268-1	環 33		1				
043	213406-5	O圈 30		1				
044	213406-5	O圈 30		1				
045	233935-2	彈簧圈 32		1				
046	324570-8	汽缸 28.5		1				
047	317923-8	導管支架		2				

請訂購一個零件。

列印日期 2017/11/24

# 型號 HR4011C 電動鏈鑽40MM

分解圖號	零件編號	品名	交換	數量	N/O	選擇1	選擇2	註記
048	213030-4	○圈 8		2				
049	419011-8	彈簧導向器		2				
050	263005-3	橡皮銷 6		2				
051	233435-2	壓縮彈簧11		2				
052	213275-4	O RING 18		2				
053	324572-4	管 16		2				
054-1	324574-0	平衡塊		2				
055	213275-4	O RING 18		2				
056	233435-2	壓縮彈簧11		2				
057	263005-3	橡皮銷 6		2				
058	419011-8	彈簧導向器		2				
059	213030-4	○圈 8		2				
060	317923-8	導管支架		2				
061	213030-4	○圈 8		4				
062	266041-8	螺絲 5X25		4				
063	233432-8	扭力彈簧 7		2				
064	421910-2	密封板		2				
065	911133-5	螺絲 M4X18		6				
066	266192-7	自攻螺絲 4X14		2				
067	419009-5	鎖定按鈕		1				
068	233436-0	扭力彈簧 3		2				
069	266192-7	自攻螺絲 4X14		1				
070	419020-7	切換桿		1				
071	419007-9	曲柄桿		1				
072	317924-6	曲軸外蓋		1				
073	419030-4	曲軸蓋		1				
074	421908-9	密封環		1				
075	419019-2	連接導板		1				
076	345582-8	連接板		1				
077	419012-6	氣管		1				
078	421909-7	氣管密封		1				
079	421909-7	氣管密封		1				
080	154622-9	曲軸軸承座		1				
C10	214656-5	平面軸承 51		1				
C20	324568-5	環 40		1				
081	423345-3	緩衝板		1				
082	419008-7	連結器		2				
083	213262-3	○圈 18		1				
084	419006-1	連桿		1				
085	911511-9	螺絲 M4X10		1				
086	324550-4	曲軸車心		1				
087	211332-2	培林 6004LLU		1				
088	961060-6	擋圈 S-20		1				
089	226605-0	斜齒輪 38		1				
090	253180-3	F 華士 10		1				
091	421907-1	密封環		1				
092	154623-7	齒輪箱		1				
C10	212075-9	針型培林 1010		1				

請訂購一個零件。

列印日期 2017/11/24

# 型號 HR4011C 電動鏈鑽40MM

分解圖號	零件編號	品名	交換	數量	N/O	選擇1	選擇2	註記
C20	268136-3	銷 4		2				
093	233433-6	扭力彈簧 5		2				
095	419018-4	切換板		1				
096	210005-4	軸承 608DW		1				
097	345581-0	杯形墊片 8		1				
098	233936-0	錐形彈簧 19-27		1				
099	324549-9	驅動法蘭		1				
103	211323-3	培林 6904LLU		1				
104-1	135508-6	極限扭力組		1				
C10	267456-2	薄墊圈 38		1				
D10		INC. 96-103						
105	265995-6	攻牙螺絲 4X18		1				
106	419036-2	手柄蓋		1				
107	419038-8	手把		1				
108	650567-4	開關 TG73B-1		1	*			
108-1	650676-9	開關 C3PA-1111	<	1				
109	154626-1	開關架組		1				
C10	423344-5	海綿座		1				
110	313124-6	肩袖 6		2				
111	266041-8	螺絲 5X25		2				
112	419025-7	開關扳機		1				
113	266041-8	螺絲 5X25		4				
114	421912-8	防塵罩		1				
115	419014-2	防塵罩支架		1				
116	861481-1	名牌 HR4011C		1				
117	419037-0	手柄基座		1				
118	267066-5	平墊片 5		2				
119	266211-9	螺絲 5X40		2				
120	233434-4	壓縮彈簧 11		1				
121	419013-4	彈簧導向器		1				
122	638406-8	接端器		1				
123	419010-0	鏡片		1				
124	266192-7	自攻螺絲 4X14		1	*			
124-1	266901-4	自攻螺絲 4X14	<	1				
125	631656-4	控制器		1				
126	419024-9	電線夾座		1				
127-1	687678-2	固定片		1				
128	266192-7	自攻螺絲 4X14		1				
129	266192-7	自攻螺絲 4X14		1	*			
129-1	266901-4	自攻螺絲 4X14	<	1				
130	265995-6	攻牙螺絲 4X18		4				
131	682561-8	電線保護管		1				
132	693574-4	電源線 2.0-2-5.0		1				
133	265995-6	攻牙螺絲 4X18		2				
134	419032-0	尾蓋		1				
135	931303-0	六角螺母 M6		1				
136	253047-5	F 華士 6		1				
137	241876-8	風葉 76		1				

請訂購一個零件。

列印日期 2017/11/24

# 型號 HR4011C 電動鏈鑽40MM

分解圖號	零件編號	品名	交換	數量	N/O	選擇1	選擇2	註記
138	419022-3	風葉導座		1				
139	194160-9	碳刷 CB-350		1	*			
139-1	197245-0	CARBON BRUSH CB-351	○	1				
140-1	638715-5	碳刷架		1				
141	154619-8	馬達座		1				
C10	345650-7	墊圈片		1				
142	324390-0	肩袖6		1				
143	210005-4	軸承 608DW		1				
144	681650-6	絕緣華士		1				
145-1	625756-0	外線圈		1				
146	266095-5	自攻牙螺絲 5X55		2				
147	513631-1	馬達心		1				
D10		INC. 143,144						
148	419021-5	擋板		1				
149	253084-9	華士 12		1				
150	211137-0	軸承		1				
151	213231-4	封油環 15		1				
152	331596-3	套筒 12		1				
153	419033-8	曲柄殼體蓋		1				
154	421939-8	海綿片		1				
A01	134890-0	側邊把手 68		1				
C10	151769-0	側把手 68		1				
C20	252640-2	螺母頭		1				
C30	265439-6	六角螺絲 M8X150		1				
C40	417002-3	握把凸材		2				
C50	417003-1	握把		1				
A02-1	135209-6	手握把組 36		1				
C10	158131-0	把手頭 36		1				
C20	265701-9	蝶螺絲 M6X14		1				
C30	266163-4	螺絲 M8X80		1				
C40	321248-4	深度規		1				
C50	344491-8	把手頭套 68		1				
C60	344492-6	華士片		1				
C70	416299-1	側把手基座		1				
C80	931302-2	六角螺母 M6		1				
A03	154731-4	塑料手提箱		1				
C11	163467-4	栓		2				
C20	816848-8	指示標籤		1				
A04-1	194683-7	潤滑油組		1				
A05	443122-7	布		1				
A06	819786-3	塑料盒標籤 HR4011C		2				

請訂購一個零件。

列印日期 2017/11/24