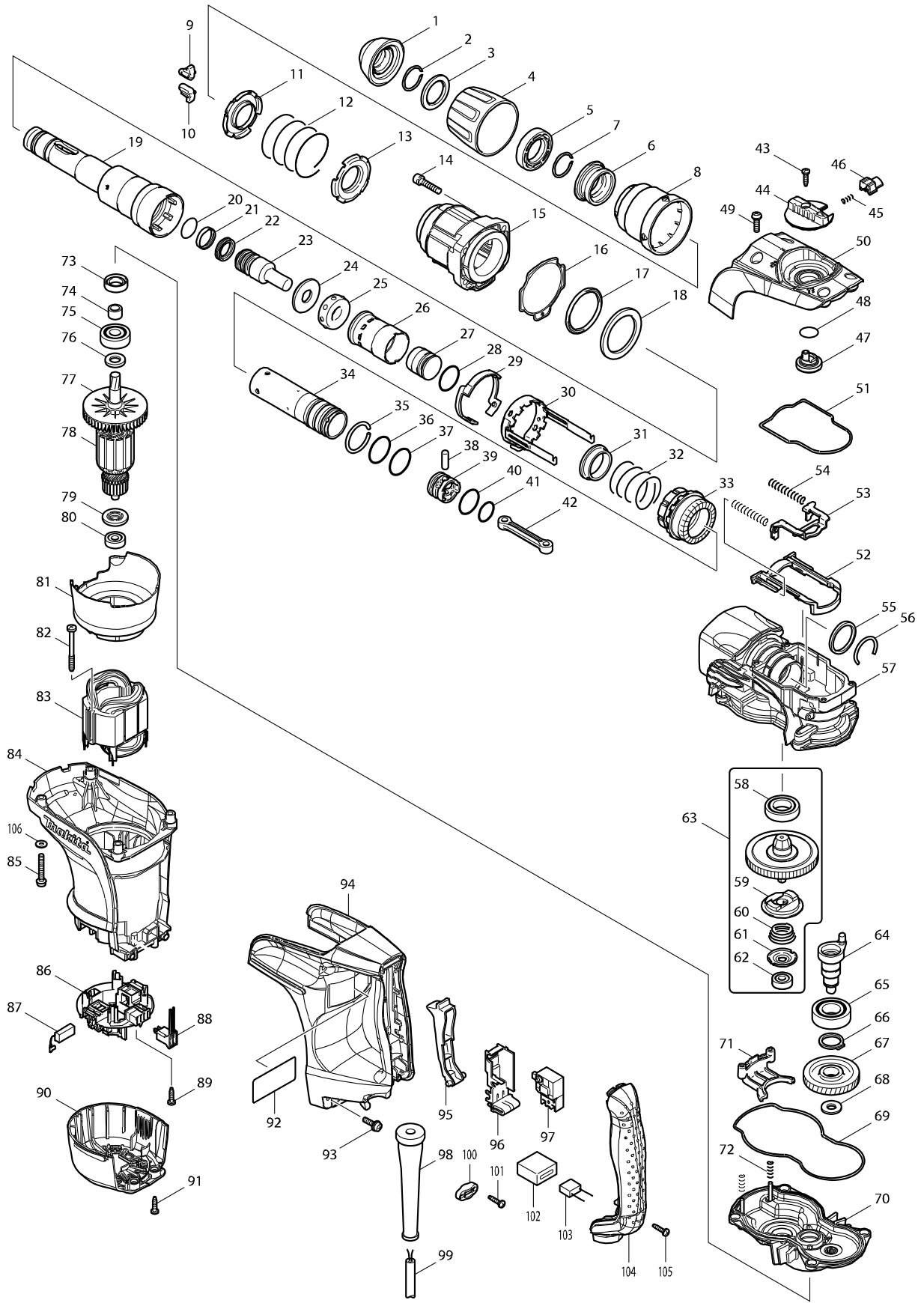


型號 HR4002 電動鏈鑽40MM



型號 HR4002 電動鏈鑽40MM

分解圖號	零件編號	品名	交換	數量	N/O	選擇1	選擇2	註記
001	286272-3	工具座帽 F/HR4002		1				
002	231984-3	彈簧圈		1				
003	267272-2	墊片28		1				
004	419015-0	夾頭蓋		1				
005	419002-9	間隔物		1				
006	324548-1	夾頭圈		1				
007	231984-3	彈簧圈		1				
008	419016-8	解除蓋		1				
009	310161-1	工具檔		1				
010	310161-1	工具檔		1				
011	345579-7	彈簧導板		1				
012	233431-0	扭力彈簧 48		1				
013	345579-7	彈簧導板		1				
014	922351-0	H.S.H.螺絲 M6X30		4				
015-1	158568-1	槍管組 C/141993-3		1	*			
C10	213490-0	油封32 F/HR4002		1	*			
C20	233963-7	彈簧圈45 F/HR4002		1	*			
015-2	158568-1	槍管組 C/141993-3	<	1	*			
C10	213490-0	油封32 F/HR4002		1	*			
C20	233963-7	彈簧圈45 F/HR4002		1	*			
015-3	141993-3	槍管組 F/HR4002	<	1				
C10	213490-0	油封32 F/HR4002		1				
C20	233963-7	彈簧圈45 F/HR4002		1				
016	424021-2	封油薄板 F/HR4002		1	*			
016-1	424565-2	密封片	<	1				
017	262116-1	U圈 45		1				
018	267336-2	墊片 45		1				
019	324542-3	工具座		1				
020	213317-4	O圈 20		1				
021	213392-0	氟化物圈 25		1				
022	213281-9	X圈 18		1				
023	324569-3	撞鏈		1				
024	324573-2	圈 17		1				
025	421901-3	橡膠圈 17		1				
026	419003-7	滑座套筒		1				
027	324571-6	迫擊座		1				
028	213962-5	O圈 22		1				
029	419760-7	鎖定套筒導板		1				
030	165446-8	鎖定套		1	*			
030-1	165633-9	鎖定套筒	<	1				
031	331709-6	圈 33		1				
032	233448-3	扭力彈簧 37		1				
033	227509-9	直斜面齒輪		1				
034	324570-8	汽缸 28.5		1	*			
034-1	326221-9	汽缸 28.5	<	1				
035	233935-2	彈簧圈 32		1				
036	213406-5	O圈 30		1				
037	213406-5	O圈 30		1				

請訂購一個零件。

列印日期 2017/11/24

型號 HR4002 電動鏈鑽40MM

分解圖號	零件編號	品名	交換	數量	N/O	選擇1	選擇2	註記
038	256197-5	銷 7		1				
039	419004-5	活塞		1				
040	213962-5	O圈 22		1				
041	213379-2	O圈 21		1				
042	419875-0	連桿 F/HR4002		1	*			
042-1	419875-0	連桿 F/HR4002	S	1				
043	266326-2	螺絲 M4X18		1				
044-1	450428-6	切替桿 F/HR4002		1				
045	233436-0	扭力彈簧 3		1				
046	419873-4	鎖定按鈕 F/HR4002		1				
047-1	450427-8	連接桿 F/HR4002		1				
048	213265-7	O形圈 17		1	*			
048-1	213278-8	O圈17	<	1				
049	911231-5	螺絲 M5X20		4				
050-1	168456-4	曲軸蓋箱組 F/HR4002		1				
C10	419919-6	曲軸蓋箱 F/HR4002		1				
051-1	424084-8	封油環 F/HR4002		1	*			
051-2	424566-0	油封圈	<	1				
052	419874-2	連接導板 F/HR4002		1				
053	345582-8	連接板		1				
054	233432-8	扭力彈簧 7		2				
055	257268-1	環 33		1				
056	233937-8	彈簧圈 31		1				
057	158231-6	曲軸箱組 F/HR4002		1				
058	211323-3	培林 6904LLU		1				
059	324549-9	驅動法蘭		1				
060	233936-0	錐形彈簧 19-27		1				
061	345581-0	杯形墊片 8		1				
062	210005-4	軸承 608DW		1				
063	135086-6	極限扭力組 C/135508-6		1	*			
D10		INC. 58-62			*			
063-1	135508-6	極限扭力組	<	1				
C10	267456-2	薄墊圈 38		1				
D10		INC. 58-62						
064	324550-4	曲軸車心		1				
065	211332-2	培林 6004LLU		1				
066	961060-6	擋圈 S-20		1				
067	226648-2	螺旋齒輪46 F/HR4002		1				
068	253180-3	F 華士 10		1				
069	424019-9	封油環 F/HR4002		1	*			
069-1	424551-3	油封圈	<	1				
070	158232-4	齒輪箱組 F/HR4002		1	*			
070-1	158232-4	齒輪箱組 F/HR4002	<	1				
071	419018-4	切換板		1				
072	233433-6	扭力彈簧 5		2				
073	213231-4	封油環 15		1				
074	331596-3	套筒 12		1				
075	211137-0	軸承		1				

請訂購一個零件。

列印日期 2017/11/24

型號 HR4002 電動鏈鑽40MM

分解圖號	零件編號	品名	交換	數量	N/O	選擇1	選擇2	註記
076	253084-9	華士 12		1				
077	241863-7	風葉 70		1				
078	518662-5	馬達心 F/HR4002		1				
D10		INC. 74-77,79,80						
079	681644-1	絕緣墊片		1				
080	210005-4	軸承 608DW		1				
081	419870-0	風葉座 F/HR4002		1				
082	266418-7	螺絲5X55 F/HR4002		2				
083	625761-7	FIELD 115V		1	*			
083-1	625775-6	外線圈 F/HR4002	<	1				
084	419866-1	馬達座 F/HR4002		1				
085	922256-4	H.S.H.螺絲 M5X35		4				
086	638393-1	碳刷架單位 F/HR4002		1				
C10	643816-6	碳刷座 F/HR4030C		2				
C20	266007-8	自攻螺絲 PT 3X10		4				
087	194160-9	碳刷 CB-350		1	*			
087-1	197245-0	CARBON BRUSH CB-351	O	1				
088	638508-0	引線 F/HR4002		1				
089	266326-2	螺絲 M4X18		4				
090	419867-9	尾蓋 F/HR4002		1				
091	266326-2	螺絲 M4X18		2				
092	863632-2	HR4002 NAME PLATE		1				
093	911233-1	螺絲 M5X20		4				
094	419868-7	把手 F/HR4002		1				
095	419025-7	開關扳機		1				
096	154626-1	開關架組		1				
097	651922-3	啟動開關		1	*			
097-1	650677-7	啟動開關	<	1	*			
097-2	651922-3	啟動開關	<	1				
098	682560-0	電線保護管 10		1				
099	693524-9	電線1.25-2-5.0		1				
100	687140-7	電線固定片		1				
101	266326-2	螺絲 M4X18		2				
102	685725-3	海绵墊		1				
103	645105-5	電容		1				
104	419869-5	把手蓋 F/HR4002		1				
105	266326-2	螺絲 M4X18		1				
106	941101-4	F 華士 5		4				
A01	158131-0	把手頭 36		1				
A02	183126-4	潤滑油 F/HR5001C		1	*			
C10	810961-4	CAUTION LABEL		1	*			
A02-1	194683-7	潤滑油組	O	1				
C10	810961-4	CAUTION LABEL		1				
A03	265701-9	蝶螺絲 M6X14		1				
A04	266163-4	螺絲 M8X80		1				
A05	321248-4	深度規		1				
A06	344491-8	把手頭套 68		1				
A07	344492-6	華士片		1				

請訂購一個零件。

列印日期 2017/11/24

