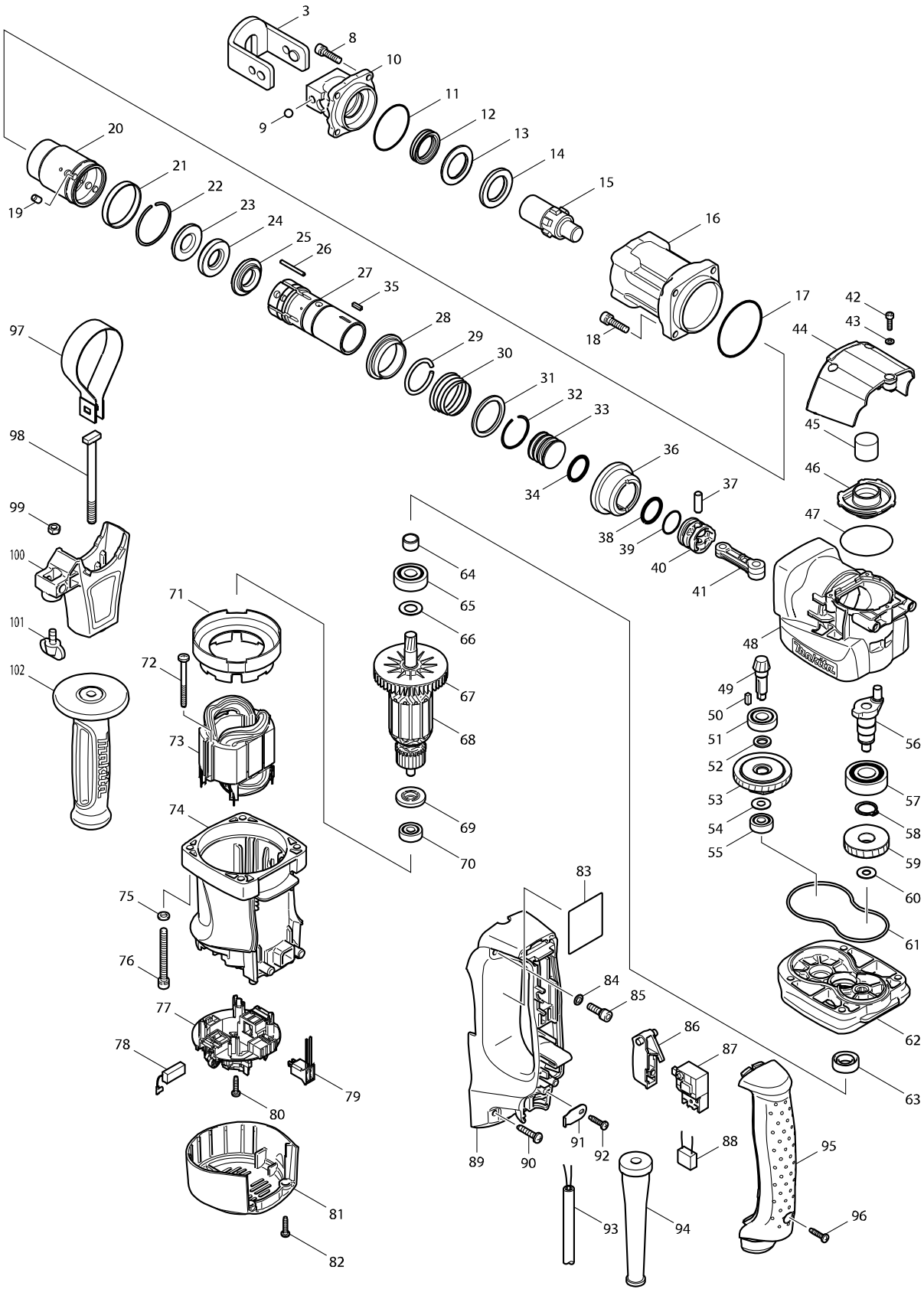


型號 HR3530 電動鏈鑽35MM



型號 HR3530 電動鏈鑽35MM

分解圖號	零件編號	品名	交換	數量	N/O	販賣價格	訂購價格	註記
003	165227-0	工具保持圈		1		910.00		
008	265914-2	螺絲M6X14		4		20.00		
009	216004-4	鋼珠 7.9		1		20.00		
010	324771-8	工具座 F/HR3530		1		2,480.00		
011	213569-7	O圈 45		1		20.00		
012	213383-1	X圈25		1		420.00		
013	261137-0	尼龍華士26 F/HR3530		1		60.00		
014	267350-8	F華士26 F/HR3530		1		230.00		
015	324772-6	迫擊座 F/HR3530		1		820.00		
016	158240-5	汽缸管 F/HR3530		1		1,120.00		
017	213655-4	O圈 56		1		20.00		
018	265914-2	螺絲M6X14		4		20.00		
019	256266-2	銷 6		4		20.00		
020	331765-6	汽缸 F/HR3530		1		1,640.00		
021	257287-7	環44 F/HR3530		1		300.00		
022	233958-0	彈簧圈41 F/HR3530		1		20.00		
023	324773-4	墊片17 F/HR3530		1		90.00		
024	262131-5	尼龍圈 18 F/HR3530		1		70.00		
025	324774-2	墊片18 F/HR3530		1		120.00		
026	268182-6	銷3 F/HR3530		4		20.00		
027	331766-4	CYLINDER B		1	*			
027-1	331806-8	汽缸B F/HR3530	S	1		2,020.00		
028	331767-2	環34 F/HR3530		1		200.00		
029	233935-2	彈簧圈 32		1		20.00		
030	233959-8	扭力彈簧35-40 F/HR3530		1		70.00		
031	267339-6	墊圈34 F/HR4030C		1		100.00		
032	233945-9	彈簧圈32 F/HR4030C		1	*	20.00		
032-1	233935-2	彈簧圈 32	S	1		20.00		
033	324775-0	迫擊座 F/HR3530		1		150.00		
034	213962-5	O圈 22		1		50.00		
035	254236-5	鍵3 F/4140,6924N		2		30.00		
036	227516-2	傘型齒輪39 F/HR3530		1		620.00		
037	256197-5	銷 7		1		20.00		
038	213962-5	O圈 22		1		50.00		
039	213379-2	O圈 21		1		20.00		
040	419004-5	活塞		1		50.00		
041	419878-4	連桿 F/HR3530		1		70.00		
042	266148-0	螺絲M4X16		3	*	20.00		
042-1	251590-8	HEX.SOCKET HEAD BOLT M4X14	S	3				
043	941052-1	平墊片 4		3	*	20.00		
044	419880-7	曲軸蓋殼 F/HR3530		1		210.00		
045	443127-7	過濾介質		1		20.00		
046	419879-2	曲軸蓋 F/HR3530		1		110.00		
047	213606-7	O圈 48 F/HM0810,HR3811		1	*	20.00		
047-1	213608-3	O形圈47	<	1				
048	158241-3	曲軸座 F/HR3530		1		2,020.00		
049	227515-4	傘型齒輪9 F/HR3530		1		360.00		
050	254239-9	鍵 4		1		30.00		

請訂購一個零件。

列印日期 2017/11/24

型號 HR3530 電動鏈鑽35MM

分解圖號	零件編號	品名	交換	數量	N/O	販賣價格	訂購價格	註記
051	211138-8	培林6001LLU		1		130.00		
052	267347-7	F 華士10 F/HR3530		1		40.00		
053	125399-3	限壓力齒輪 F/HR3530		1		1,760.00		
054	253139-0	墊片8		1		20.00		
055	210005-4	軸承 608DW		1		70.00		
056	324776-8	曲軸車心 F/HR3530		1		310.00		
057	211281-3	培林 6203LLU		1		230.00		
058	961057-5	檔圈 S-17		1		20.00		
059	226649-0	螺旋齒輪32 F/HR3530		1		250.00		
060	253865-1	F 華士 8		1		20.00		
061	424022-0	封油環 F/HR3530		1		60.00		
062	158242-1	齒輪座 F/HR3530		1		1,060.00		
063	213231-4	封油環 15		1		170.00		
064	331596-3	套筒 12		1		20.00		
065	211137-0	軸承		1		90.00		
066	253084-9	華士 12		1		20.00		
067	241863-7	風葉 70		1		30.00		
068	513721-0	馬達心 F/HR3530		1		1,480.00		
D10		INC. 67,69,70						
069	681644-1	絕緣墊片		1		20.00		
070	210005-4	軸承 608DW		1		70.00		
071	419881-5	風葉座 F/HR3530		1		80.00		
072	266095-5	自攻牙螺絲 5X55		2		30.00		
073	625776-4	外線圈 F/HR3530		1		980.00		
074	419882-3	馬達座 F/HR3530		1		620.00		
075	941151-9	平面墊圈 6		4	*	20.00		
076	922381-1	H.S.H.螺絲 M6X60		4	*	40.00		
076-1	922384-5	H.S.H.BOLT M6X60 WITH WG	S	4				
077	638501-4	碳刷座組 F/HR4030C		1		170.00		
C10	643816-6	碳刷座 F/HR4030C		2		30.00		
C20	266007-8	自攻螺絲 PT 3X10		4		20.00		
078	194160-9	碳刷 CB-350		1	*	100.00		
078-1	197245-0	CARBON BRUSH CB-351	O	1				
079	638507-2	引線 F/HR3530		1		60.00		
080	265995-6	攻牙螺絲 4X18		4		20.00		
081	419883-1	尾蓋 F/HR3530		1		160.00		
082	265995-6	攻牙螺絲 4X18		2		20.00		
083	863763-7	HR3530 NAME PLATE		1				
084	941152-7	F 華士 6		2	*	20.00		
085	265905-3	螺絲 M6X20		2	*	20.00		
085-1	251591-6	HEX.SOCKET HEAD BOLT M6X20	S	2				
086	418549-0	開關片 F/HM0830		1		80.00		
087	651922-3	啟動開關		1	*	200.00		
087-1	650677-7	啟動開關	<	1		240.00		
088	645105-5	電容		1		20.00		
089	158243-9	握把座 F/HR3530		1		530.00		
090	266041-8	螺絲 5X25		2		20.00		
091	687678-2	固定片		1		40.00		

請訂購一個零件。

列印日期 2017/11/24

型號 HR3530 電動鏈鑽35MM

分解圖號	零件編號	品名	交換	數量	N/O	販賣價格	訂購價格	註記
092	265995-6	攻牙螺絲 4X18		1		20.00		
093	693524-9	電線1.25-2-5.0		1		620.00		
094	682560-0	電線保護管 10		1		30.00		
095	419677-4	握把蓋 F/HR4030C		1		560.00		
096	265995-6	攻牙螺絲 4X18		1		20.00		
097	345361-4	夾板60 F/HM0830		1		160.00		
098	266406-4	螺絲M8X95 F/HR3530		1	*	70.00		
098-1	266406-4	螺絲M8X95 F/HR3530	<	1		70.00		
099	931302-2	六角螺母 M6		1		20.00		
100	419885-7	把手座61 F/HR3530		1		260.00		
101	265701-9	蝶螺絲 M6X14		1		40.00		
102	158131-0	把手頭 36		1		320.00		
A01	158280-3	攜帶箱 F/HR4030C		1	*	1,970.00		
C10	162202-7	0		2	*	40.00		
C20	416549-4	把手 F/HR3850		1	*	120.00		
C30	416556-7	蓋 F/HR3850		2	*	50.00		
C40	819140-1	0		1	*	20.00		
C50	810960-6	警告標籤 F/HM0830T		1	*	90.00		
A01-1	824796-7	塑料攜帶箱	<	1				
C10	162202-7	0		2		40.00		
C20	416549-4	把手 F/HR3850		1		120.00		
C30	416556-7	蓋 F/HR3850		2		50.00		
C40	819140-1	0		1		20.00		
A02	321248-4	深度規		1		50.00		
A03	805857-2	銘牌HR3530		1		20.00		

請訂購一個零件。

列印日期 2017/11/24