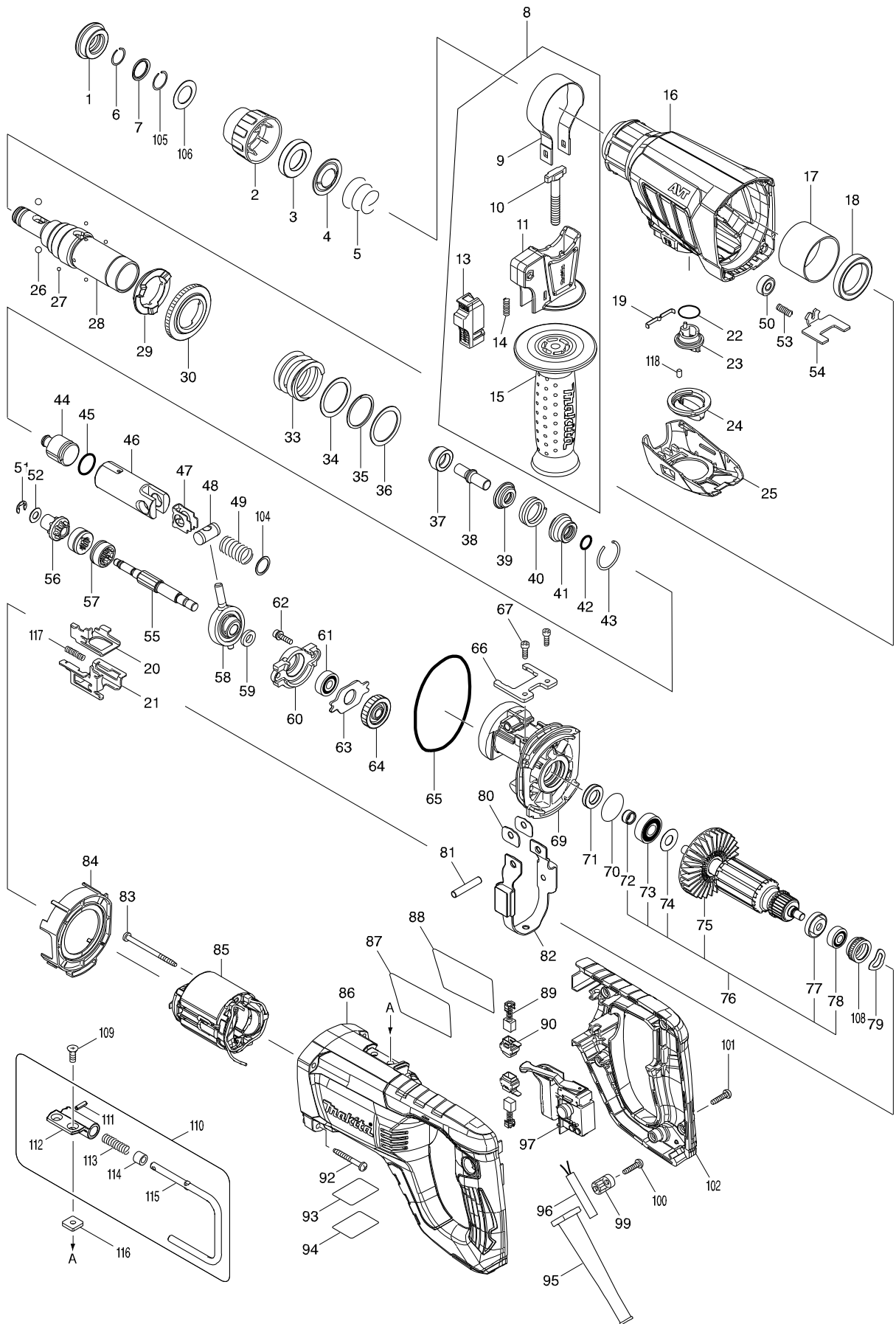


型號 HR2641 電動鏈鑽26MM



型號 HR2641 電動鏈鑽26MM

分解圖號	零件編號	品名	交換	數量	N/O	選擇1	選擇2	註記
001	286288-8	帽 35		1				
002	455393-4	切替圈蓋		1				
003	325813-1	環 21		1				
004	346177-0	引導華司		1				
005	233916-6	彈簧 21-29		1				
006	233989-9	彈簧圈 14		1				
007	346834-0	墊圈 16		1				
008	122878-2	手把組		1				
D10		INC. 9-11,13-15						
009	346181-9	握把彈簧50		1				
010	266349-0	方型螺絲M8X50		1				
011	451539-0	握把基座		1				
013	141765-6	鎖定按鈕		1				
014	233360-7	彈簧 4		1				
015	154935-8	手握把 36		1				
016	142970-8	齒輪箱		1				
C10	213636-8	油封25		1				
017	331890-3	隔套		1				
018	211294-4	培林6806LLU		1				
019	232286-0	鋼板彈簧		1				
020	346833-2	切換版 B		1				
021	346832-4	切換版 A		1				
022	213278-8	○圈17		1				
023	455392-6	切換桿		1				
024	455394-2	切換桿帽		1				
025	455391-8	切換鈕蓋		1				
026	216022-2	鋼珠 7		2				
027	216019-1	鋼珠 3		4				
028	142972-4	槍管		1				
C10	213344-1	油封9		1				
029	332139-4	驅動法蘭		1				
030	227360-7	直齒輪51		1				
033	234148-8	彈簧 31		1				
034	267153-0	平華司 30		1				
035	257932-4	扣溝華司		1				
036	267153-0	平華司 30		1				
037	325783-4	隔套 9B		1				
038	325789-2	迫擊座 A		1				
039	325792-3	華司 10		1				
040	234149-6	彈簧 20		1				
041	325793-1	○圈座 B		1				
042	213073-6	圈 9		1				
043	233979-2	彈簧圈 28		1				
044	325784-2	鏈		1				
045	213258-4	○圈 17.5		1				
046	310345-1	活塞汽缸		1				
047	346036-8	導向板		1				
048	324215-8	活塞桿		1				

請訂購一個零件。

列印日期 2017/11/24

型號 HR2641 電動鏈鑽26MM

分解圖號	零件編號	品名	交換	數量	N/O	選擇1	選擇2	註記
049	234098-7	扭力彈簧 14		1				
050	210028-2	軸承 606ZZ		1				
051	257336-0	停止圈 EXT U-6		1				
052	253186-1	F 華士 7		1				
053	233360-7	彈簧 4		1				
054	346831-6	鎖板		1				
055	326448-1	凸輪軸		1				
056	227359-2	直齒輪10		1				
057	332125-5	離合器凸輪		2				
058	219023-9	波浪軸承 10		1				
059	257321-3	圈 8		1				
060	310344-3	培林盒		1				
061	211032-4	培林 608ZZ		1				
062	266437-3	內六角頭螺絲 M4X16		2				
063	285735-6	培林押板		1				
064	227748-1	齒輪 27		1				
065	213728-3	O圈 68		1				
066	346222-1	板		1				
067	265353-6	螺絲M4X12 F/4340CT,50CT		2				
069	141573-5	內殼組		1				
C10	443153-6	塞子		1				
070	213407-3	環26		1				
071	213678-2	油封 12		1				
072	262571-7	套筒 8		1				
073	211097-6	軸承6000LLB		1				
074	267213-8	F 華士10 F/HR2430		1				
075	240092-9	風葉64 F/HR2230		1				
076	518909-7	馬達心		1				
D10		INC. 72-75,77,78						
077	681636-0	絕緣華士		1				
078	211021-9	軸承 607LLB		1				
079	267804-5	波浪墊片15 F/HR2230		1				
080	346180-1	重量座引導片		2				
081	256246-8	銷6		1				
082	165593-5	減震器		1				
083	266334-3	螺絲4X60 F/HR2460,2MT190		2				
084	454979-1	導流板		1				
085	639393-4	外線圈		1				
086	454977-5	馬達殼體		1				
087	850L91-1	HR2641 NAME PLATE		1				
088	802Y01-2	CLEAR LABEL		1				
089	191927-6	碳刷 CB-407		1				
090	643936-6	碳刷座		2				
092	266351-3	螺絲 4X35		4				
093	850L96-1	HR2641 SERIAL NO. LABEL		1				
094	819390-8	清楚貼紙		1				
095	682573-1	電線保護套		1				
096	693514-2	電線1.25-2-2.5		1				

請訂購一個零件。

列印日期 2017/11/24

型號 HR2641 電動鏈鑽26MM

分解圖號	零件編號	品名	交換	數量	N/O	選擇1	選擇2	註記
097	650508-0	啟向變速開關 F/HR2020,24		1				
099	687140-7	電線固定片		1				
100	265995-6	攻牙螺絲 4X18		2				
101	265995-6	攻牙螺絲 4X18		5				
102	454978-3	把手蓋		1				
104	267447-3	平華司 14		1				
105	233992-0	彈簧圈		1				
106	267114-0	平墊圈17		1				
108	421868-5	橡膠環 19		1				
109	912207-5	C.H.螺絲M5X10 C/265008-3		2				
110	126406-5	鉤組件		1				
D10		INC. 111-115						
111	951057-3	彈簧銷3-12		1				
112	313278-9	接頭		1				
113	233455-6	壓縮彈簧7		1				
114	262561-0	套6		1				
115	281218-4	鉤		1				
116	264002-2	方螺母M5		2				
117	234343-0	壓縮彈簧5		1				
118	263005-3	橡皮銷 6		1				
A01	331886-4	深度桿		1				
A02	824695-3	塑料手提箱		1				
C10	417724-5	栓		2				
C20	819144-3	MAKITA LOGO LABEL		1				
E01	645253-0	噪音防止器		1				