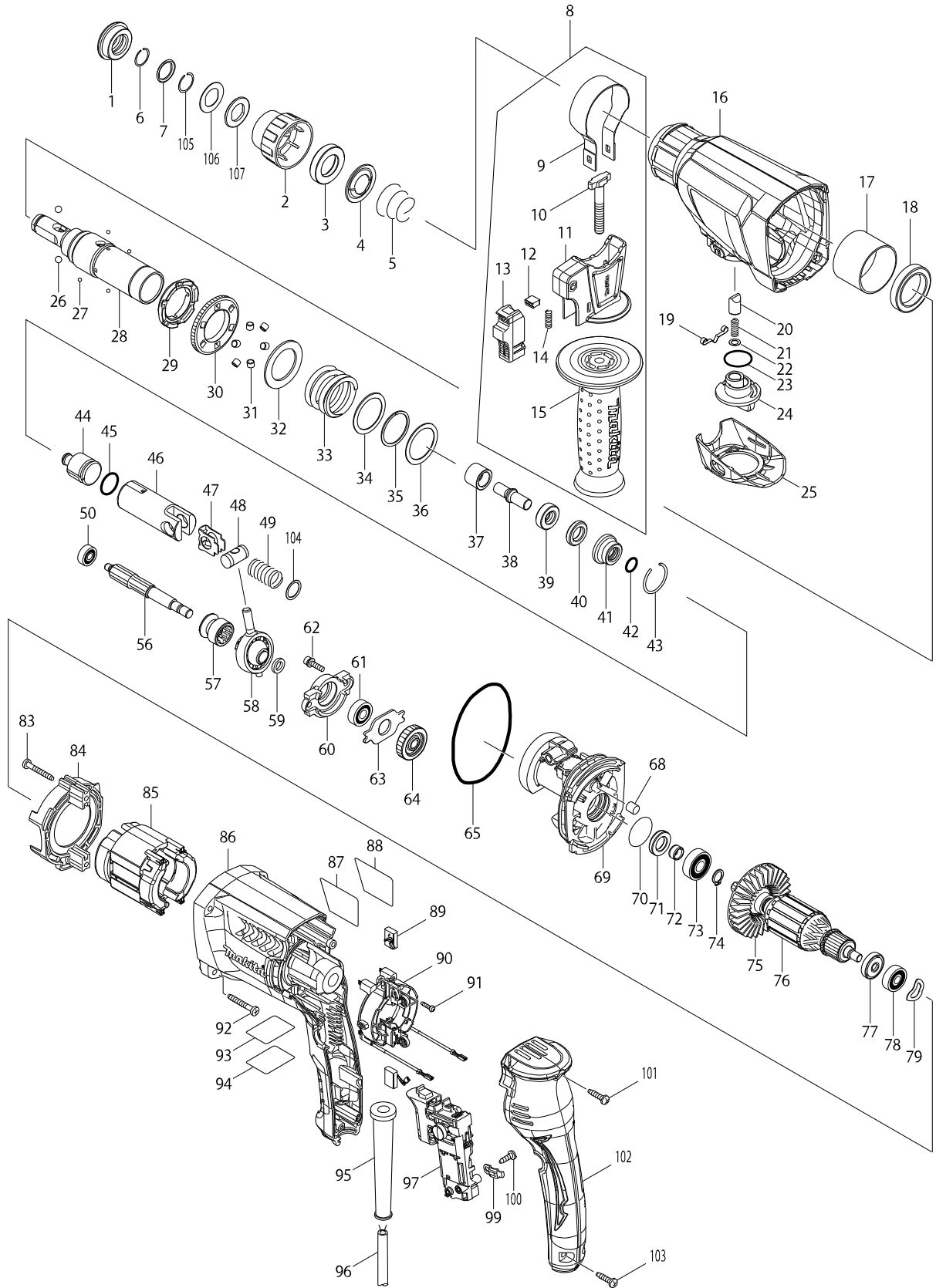


型號 HR2600 電動鏈鑽26MM



# 型號 HR2600 電動鏈鑽26MM

分解圖號	零件編號	品名	交換	數量	N/O	選擇1	選擇2	註記
001	286288-8	帽 35		1				
002	451533-2	切替圈蓋		1	*			
002-1	455393-4	切替圈蓋	S	1				
003	325813-1	環 21		1				
004	346177-0	引導華司		1				
005	233916-6	彈簧 21-29		1				
006	233989-9	彈簧圈 14		1				
007	346221-3	華司 16		1	*			
007-1	346834-0	墊圈 16	S	1				
008	122878-2	手把組		1				
D10		INC. 9-15						
009	346181-9	握把彈簧50		1				
010	266349-0	方型螺絲M8X50		1				
011	451539-0	握把基座		1				
012	313179-1	架塊		1	*			
013	451540-5	按扣		1	*			
013-1	141765-6	鎖定按鈕	S	1				
014	233360-7	彈簧 4		1				
015	154935-8	手握把 36		1				
016	140270-0	齒輪殼組		1				
C10	213345-9	油封 25		1				
017	331890-3	隔套		1				
018	211294-4	培林6806LLU		1				
019	232152-1	葉片彈簧 F/6832		1				
020	325785-0	推塊		1				
021	234147-0	彈簧 5		1				
022	253308-3	薄墊片 6		1				
023	213381-5	O圈 21		1				
024	451531-6	切換鈕B		1				
025	451532-4	切換鈕蓋B		1				
026	216022-2	鋼珠 7		2				
027	216019-1	鋼珠 3		4				
028	140264-5	工具座組		1	*			
028-1	142973-2	槍管	<	1				
029	313149-0	操控法蘭		1	*			
029-1	332139-4	驅動法蘭	S	1				
030	227232-6	齒輪 51		1	*			
030-1	227360-7	直齒輪51	S	1				
031	268226-2	銷 6		6	*			
032	267414-8	平華司 30		1	*			
033	234148-8	彈簧 31		1				
034	267153-0	平華司 30		1				
035	257932-4	扣溝華司		1				
036	267153-0	平華司 30		1				
037	325782-6	隔套9A		1				
038	325789-2	迫擊座 A		1				
039	325794-9	圈10A		1				
040	424267-0	墊圈12		1				

請訂購一個零件。

列印日期 2017/11/17

# 型號 HR2600 電動鏈鑽26MM

分解圖號	零件編號	品名	交換	數量	N/O	選擇1	選擇2	註記
041	325798-1	○圈座A		1				
042	213073-6	圈 9		1				
043	233979-2	彈簧圈 28		1				
044	325784-2	鏈		1				
045	213258-4	○圈 17.5		1				
046	310345-1	活塞汽缸		1				
047	346036-8	導向板		1				
048	324215-8	活塞桿		1				
049	234098-7	扭力彈簧 14		1				
050	211012-0	軸承 606ZZ		1	*			
050-1	210028-2	軸承 606ZZ	O	1				
056	227243-1	齒輪10		1				
057	331815-7	離合器凸輪B		1				
058	219020-5	波浪培林 10		1				
059	267234-0	華士8		1				
060	310344-3	培林盒		1				
061	211032-4	培林 608ZZ		1				
062	266437-3	內六角頭螺絲 M4X16		2				
063	285735-6	培林押板		1				
064	227719-8	齒輪26		1				
065	213728-3	○圈 68		1				
068	443153-6	塞子		1	*			
069	140269-5	內殼組 X C/141572-7		1	*			
069-1	141572-7	內殼組	S	1	*			
069-2	141572-7	內殼組	O	1				
070	213407-3	環26		1				
071	213133-4	油封 12		1	*			
071-1	213678-2	油封 12	O	1				
072	262569-4	套筒9		1				
073	211097-6	軸承6000LLB		1				
074	961006-2	擋圈 S-10		1				
075	240121-8	風葉65		1				
076	518156-0	馬達組115V		1				
D10		INC. 72-75,77,78						
077	681652-2	絕緣華司		1				
078	210023-2	培林 627DDW		1				
079	267804-5	波浪墊片15 F/HR2230		1				
083	266361-0	螺絲 4X30		2				
084	451527-7	擋板		1				
085	628185-6	外線圈115V		1				
086	451536-6	馬達殼		1				
087	867673-0	HR2600名牌		1				
088	819390-8	清楚貼紙		1				
089	194074-2	碳刷CB-325 F/9553B		1				
090	638655-7	碳刷座組		1				
091	266556-5	攻牙螺絲3X12		2				
092	266361-0	螺絲 4X30		4				
093	867676-4	HR2600序號貼紙		1				

請訂購一個零件。

列印日期 2017/11/17

