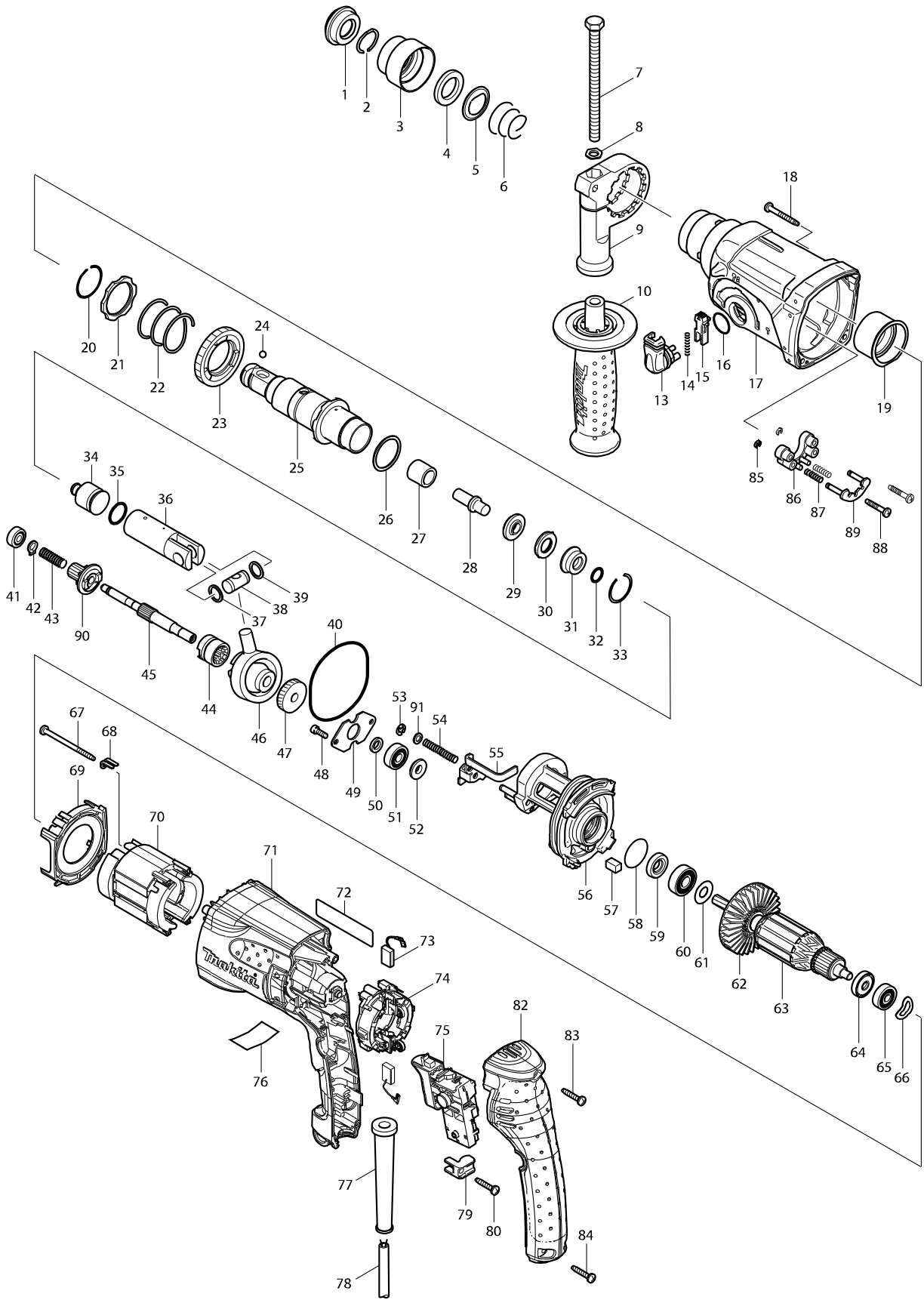


型號 HR2470 電動鏈鑽24MM



型號 HR2470 電動鏈鑽24MM

分解圖號	零件編號	品名	交換	數量	N/O	選擇1	選擇2	註記
001	286263-4	帽 35		1				
002	233940-9	彈簧圈 19		1				
003	417629-9	切替圈蓋		1				
004	257241-1	環 21		1				
005	345187-4	華士		1				
006	233916-6	彈簧 21-29		1				
007	921923-8	六角頭螺絲 M8X120		1				
008	345280-4	華司		1				
009	417630-4	把手頭座		1				
010	158057-6	把手頭 36		1				
C10	931402-8	六角螺帽 M8		1				
013	162245-9	切換桿 F/BHR202RFE		1				
014	233459-8	彈簧3		1				
015	419192-8	固定鈕 F/BHR162,HR2230		1				
016	213278-8	○圈17		1				
017	158216-2	齒輪箱組 F/BHR202RFE		1				
C10	213965-9	油封25 F/HR2230		1	*			
C11	213345-9	油封 25	○	1				
C11	213345-9	油封 25		1				
018	266351-3	螺絲 4X35		4				
019	153290-5	針型培林		1				
020	233929-7	彈簧環 29		1				
021A	267791-8	墊圈31 F/HR2453		1	*			
021-1A	267460-1	墊圈 31	○	1				
021-1B	267460-1	墊圈 31		1				
022	233401-9	扭力彈簧 32		1				
023	227109-5	環型齒輪 51		1				
024	216022-2	鋼珠 7		1				
025A	158217-0	TOOL HOLDER COMPLETE		1	*			
025-1A	158574-6	工具座	<	1				
025-1B	158574-6	工具座		1				
026	267229-3	華士 28		1				
027	331769-8	套筒 9		1				
028	324669-9	迫擊座		1				
029	324402-9	圈 10		1				
030	421955-0	避震 13		1				
031	324216-6	圈座		1				
032	213073-6	圈 9		1				
033	233917-4	彈簧圈 28		1				
034	324733-6	鏈 F/HR2460		1				
035	213227-5	圈 16		1				
036	318132-2	活塞汽缸		1				
037	267104-3	F 華士12		1				
038	324215-8	活塞桿		1				
039	267104-3	F 華士12		1				
040	213727-5	○圈63 F/HR2453		1				
041A	211012-0	軸承 606ZZ		1	*			
041-1A	210028-2	軸承 606ZZ	○	1				

請訂購一個零件。

列印日期 2017/11/17

型號 HR2470 電動鏈鑽24MM

分解圖號	零件編號	品名	交換	數量	N/O	選擇1	選擇2	註記
041-1B	210028-2	軸承 606ZZ		1				
042	961003-8	擋圈 S-7		1				
043	233343-7	壓縮彈簧 7		1				
044A	331768-0	離合器凸輪 F/BHR202RFE		1	*			
044-1A	331992-5	離合器凸輪	<	1				
044-1B	331992-5	離合器凸輪		1				
045	324668-1	凸輪桿 F/HR2453		1				
046	219014-0	波浪軸承 10		1				
047	226656-3	螺旋齒輪26 F/HR2230		1				
048	266273-7	內六角螺絲 M4X12		2				
049	345179-3	軸承墊片		1				
050	267234-0	華士8		1				
051A	211032-4	培林 608ZZ		1	*			
051-1A	210029-0	軸承 608ZZ	O	1				
051-1B	210029-0	軸承 608ZZ		1				
052	324212-4	環 8		1				
053	961011-9	擋圈 E-4		1				
054	233342-9	壓縮彈簧 6		1				
055	345363-0	切換片		1				
056A	158215-4	內箱組 F/BHR202RFE		1	*			
056-1A	141574-3	INNER HOUSING COMPLETE	S	1				
056-1B	141574-3	INNER HOUSING COMPLETE		1				
057A	443126-9	毛氈塊 F/HR2453		1	*			
058	213407-3	環26		1				
059	213077-8	油封10 F/HR2230		1				
060	210059-1	滾珠軸承 6000DDW		1				
061	267213-8	F 華士10 F/HR2430		1				
062	240092-9	風葉64 F/HR2230		1				
063	515286-8	馬達心 F/HR2460		1				
D10		INC. 60-62,64,65						
064A	681652-2	絕緣華司		1	*			
064-1A	681670-0	絕緣華士 F/HR2470	<	1				
064-1B	681670-0	絕緣華士 F/HR2470		1				
065	210023-2	培林 627DDW		1				
066	267804-5	波浪墊片15 F/HR2230		1				
067	266334-3	螺絲4X60 F/HR2460,2MT190		2				
068	344871-8	保持片		2				
069	419716-0	風葉座 F/HR2230		1				
070	628181-4	外線圈115V F/HR2460,70		1				
071	419731-4	本體外殼組 F/HR2460,70		1				
072	863538-4	HR2470 NAME PLATE		1				
073	194074-2	碳刷CB-325 F/9553B		1				
074	638500-6	碳刷座 F/HR2230		1				
075	650588-6	啟動變速開關 F/HR2230		1				
076	814963-2	HR2470 SERIAL NO.LABEL		1				
077	682566-8	電線保護管10		1				
078	693514-2	電線1.25-2-2.5		1				
079	687261-5	壓板		1				

請訂購一個零件。

列印日期 2017/11/17

