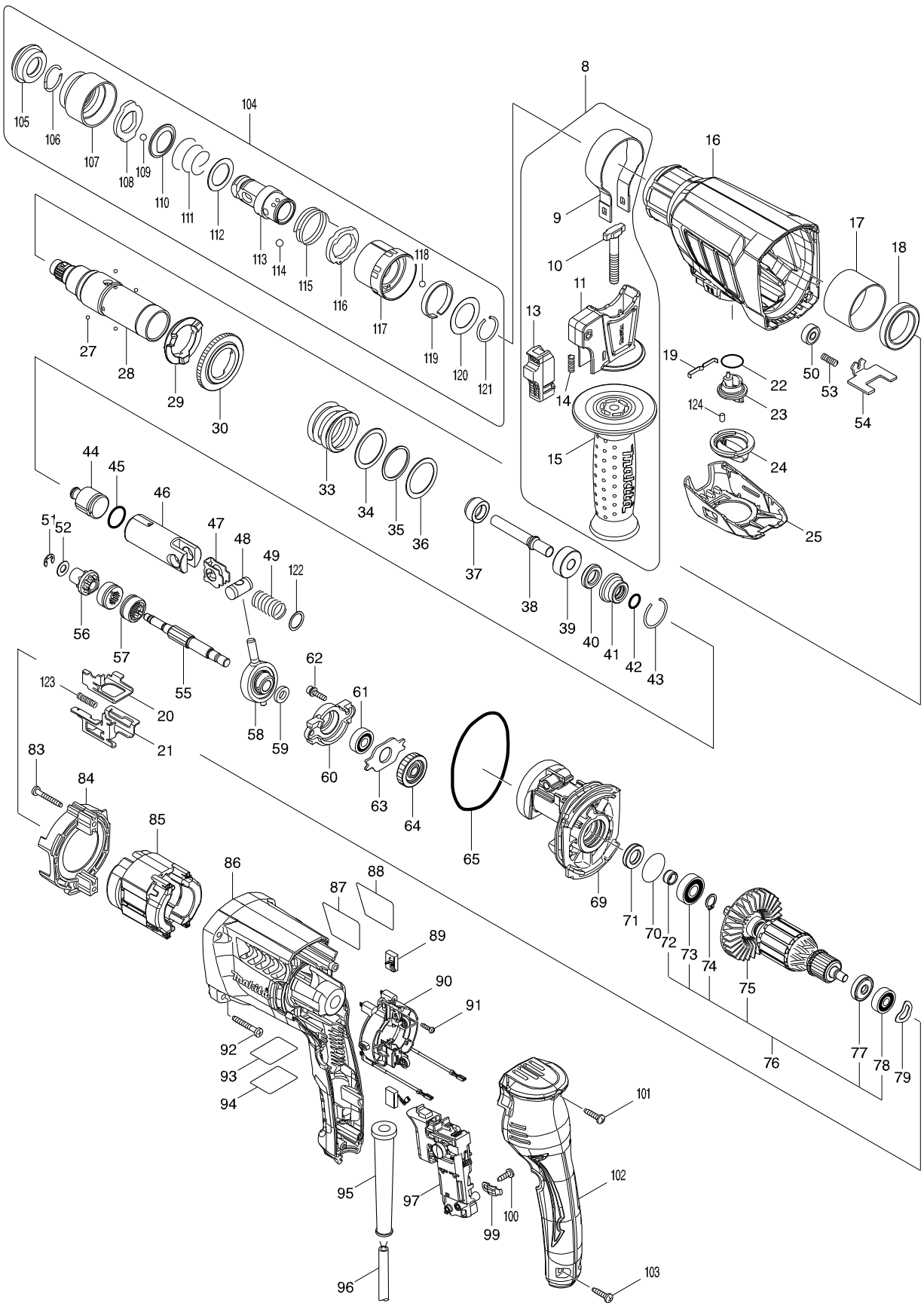


型號 HR2320T 電動鋸鑽26MM



型號 HR2320T 電動鏈鑽26MM

分解圖號	零件編號	品名	交換	數量	N/O	選擇1	選擇2	註記
008	122878-2	手把組		1				
	D10	INC. 9-11,13-15						
009	346181-9	握把彈簧50		1				
010	266349-0	方型螺絲M8X50		1				
011	451539-0	握把基座		1				
013	141765-6	鎖定按鈕		1				
014	233360-7	彈簧 4		1				
015	154935-8	手握把 36		1				
016	142971-6	齒輪箱		1				
	C10	油封25		1				
017	331890-3	隔套		1				
018	211294-4	培林6806LLU		1				
019	232286-0	鋼板彈簧		1				
020	346833-2	切換版 B		1				
021	346832-4	切換版 A		1				
022	213278-8	○圈17		1				
023	455392-6	切換桿		1				
024	455394-2	切換桿帽		1				
025	455391-8	切換鈕蓋		1				
027	216019-1	鋼珠 3		4				
028	140266-1	槍管		1				
	C10	油封9		1				
029	332139-4	驅動法蘭		1				
030	227360-7	直齒輪51		1				
033	234148-8	彈簧 31		1				
034	267153-0	平華司 30		1				
035	257932-4	扣溝華司		1				
036	267153-0	平華司 30		1				
037	325783-4	隔套 9B		1				
038	325791-5	衝擊螺柱B		1				
039	325795-7	環10B		1				
040	424267-0	墊圈12		1				
041	325798-1	○圈座A		1				
042	213073-6	圈 9		1				
043	233979-2	彈簧圈 28		1				
044	325784-2	鏈		1				
045	213258-4	○圈 17.5		1				
046	310345-1	活塞汽缸		1				
047	346036-8	導向板		1				
048	324215-8	活塞桿		1				
049	234098-7	扭力彈簧 14		1				
050	210028-2	軸承 606ZZ		1				
051	257336-0	停止圈 EXT U-6		1				
052	253186-1	F 華士 7		1				
053	233360-7	彈簧 4		1				
054	346831-6	鎖板		1				
055	326448-1	凸輪軸		1				
056	227359-2	直齒輪10		1				

請訂購一個零件。

列印日期 2017/11/17

型號 HR2320T 電動鏈鑽26MM

分解圖號	零件編號	品名	交換	數量	N/O	選擇1	選擇2	註記
057	332125-5	離合器凸輪		2				
058	219014-0	波浪軸承 10		1				
059	257321-3	圈 8		1				
060	310344-3	培林盒		1				
061	211032-4	培林 608ZZ		1				
062	266437-3	內六角頭螺絲 M4X16		2				
063	285735-6	培林押板		1				
064	227719-8	齒輪26		1				
065	213728-3	O圈 68		1				
069	141572-7	內殼組		1				
C10	443153-6	塞子		1				
070	213407-3	環26		1				
071	213678-2	油封 12		1				
072	262569-4	套筒9		1				
073	211097-6	軸承6000LLB		1				
074	961006-2	擋圈 S-10		1				
075	240121-8	風葉65		1				
076	515351-3	馬達心115V		1				
D10		INC. 72-75,77,78						
077	681652-2	絕緣華司		1				
078	210023-2	培林 627DDW		1				
079	267804-5	波浪墊片15 F/HR2230		1				
083	266361-0	螺絲 4X30		2				
084	451527-7	擋板		1				
085	628184-8	外線115V		1				
086	451538-2	馬達殼		1				
087	850M00-6	HR2320T NAME PLATE		1				
088	819390-8	清楚貼紙		1				
089	194074-2	碳刷CB-325 F/9553B		1				
090	638655-7	碳刷座組		1				
091	266556-5	攻牙螺絲3X12		2				
092	266361-0	螺絲 4X30		4				
093	850M03-0	HR2320T SERIAL NO. LABEL		1				
094	819389-3	清楚貼紙		1				
095	682566-8	電線保護管10		1				
096	693514-2	電線1.25-2-2.5		1				
097	650625-6	開關		1				
099	687682-1	固定片		1				
100	266385-6	螺絲4X14		1				
101	266326-2	螺絲 M4X18		1				
102	451528-5	手握把蓋		1				
103	266326-2	螺絲 M4X18		2				
104	194080-7	夾頭組		1				
D10		INC. 105-121						
105	286263-4	帽 35		1				
106	233940-9	彈簧圈 19		1				
107	418217-5	夾頭外殼		1				
108	345333-9	塞		1				

請訂購一個零件。

列印日期 2017/11/17

