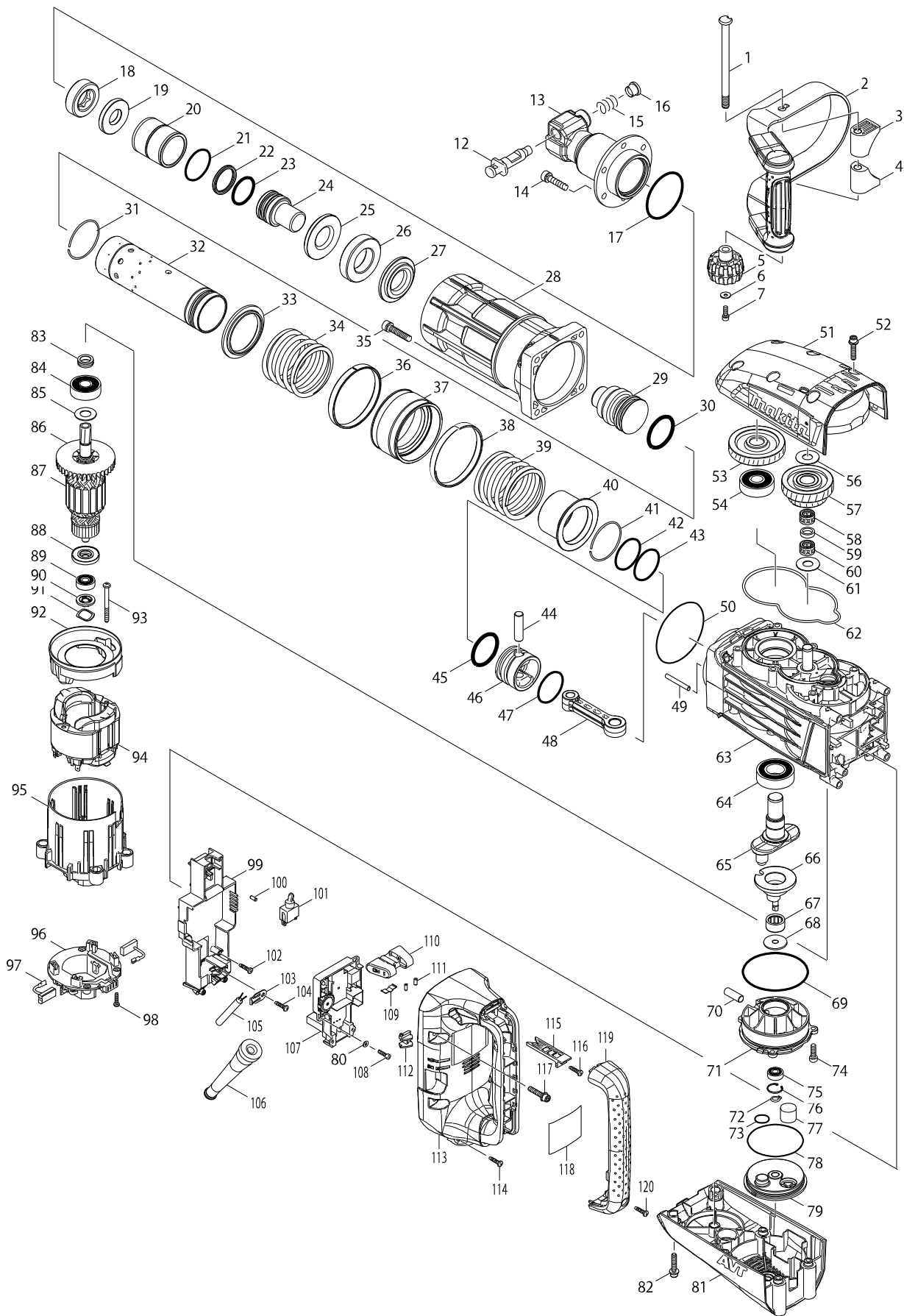


型號 HM1317C 電動鋸715MM



型號 HM1317C 電動鏈715MM

分解圖號	零件編號	品名	交換	數量	N/O	選擇1	選擇2	註記
001	266512-5	固定螺栓M10X142		1				
002	163506-0	側手柄		1				
003	451331-4	手柄基座		1				
004	451331-4	手柄基座		1				
005	252654-1	蝶形螺母 M10		1				
006	253194-2	F 華士5		1				
007	922221-3	六角螺絲 M5X16		1				
012	324099-4	工具擋		1				
013	331866-0	工具座		1				
014	266011-7	內六角螺絲 M8X35		6				
015	233309-7	彈簧 6		1				
016	324135-6	套管		1				
017	213720-9	O圈 67		1				
018	262150-1	環		1				
019	267401-7	平墊圈 24		1				
020	257782-7	套管 43		1				
021	213569-7	O圈 45		1				
022	213192-8	X圈 36		1				
023	213150-4	O圈 36		1				
024	325682-0	破擊座		1				
025	325683-8	墊圈 30		1				
026	424206-0	橡膠圈 36		1				
027	325684-6	擋圈 32		1				
028	318458-2	槍管		1				
029	325685-4	鏈		1				
030	213193-6	O圈 42		1				
031	233977-6	環形彈簧 55		1				
032	331870-9	汽缸 52		1				
033	451168-9	襯墊		1				
034	234111-1	壓縮彈簧 66		1				
035	265367-5	螺絲 M8X40		4				
036	451169-7	配重導具		1				
037	331867-8	減震器		1				
038	451169-7	配重導具		1				
039	234111-1	壓縮彈簧 66		1				
040	331868-6	推套筒		1				
041	233977-6	環形彈簧 55		1				
042	213569-7	O圈 45		1				
043	213569-7	O圈 45		1				
044	256238-7	銷 12		1				
045	213193-6	O圈 42		1				
046	318459-0	活塞		1				
047	213569-7	O圈 45		1				
048	451164-7	連桿		1				
049	268241-6	銷 6		1				
050	213806-9	O圈 90		1				
051	318462-1	齒輪蓋		1				
052	266499-1	螺絲 M6X30		6				

請訂購一個零件。

列印日期 2017/11/17

型號 HM1317C 電動鏈715MM

分解圖號	零件編號	品名	交換	數量	N/O	選擇1	選擇2	註記
053	227709-1	螺旋齒輪 47		1				
054	211306-3	培林 6204LLB		1				
056	267166-1	尼龍圈 14		1				
057	226156-3	齒輪組 31-43		1				
058	212159-3	針型培林 1412		1				
059	262157-7	尼龍圈 14		1				
060	212159-3	針型培林 1412		1				
061	267166-1	尼龍圈 14		1				
062	424207-8	密封環		1				
063	140056-2	曲軸軸承座		1				
064	211373-8	培林 6205 LLU		1				
065	331871-7	曲軸車心		1				
066	331869-4	中間軸		1				
067	212264-6	針型培林 1813		1				
068	325686-2	墊圈 8		1				
069	213809-3	O圈 87		1				
070	268240-8	銷 10		1				
071	140057-0	軸承箱		1				
072	961004-6	擋圈 S-8		1				
073	213261-5	O圈17		1				
074	265844-7	H.S.H.螺絲 M6X20		3				
075	211032-4	培林 608ZZ		1				
076	962112-6	擋圈R-22		1				
077	443127-7	過濾介質		1				
078	213758-4	O圈 74		1				
079	451166-3	曲軸蓋		1				
081	451167-1	後蓋		1				
082	266499-1	螺絲 M6X30		6				
083	331855-5	密封螺絲		1				
084	211249-9	培林 6302LLU		1				
085	267397-2	平墊圈15		1				
086	240003-4	風葉 80		1				
087	517785-6	馬達心 100-115V		1				
D10		INC. 84-86,88,89						
088	681642-5	絕緣墊圈		1				
089	210059-1	滾珠軸承 6000DDW		1				
090	451107-9	平墊圈		1				
091	267809-5	彈簧墊片 19		1				
092	451111-8	擋板		1				
093	266044-2	螺絲 5X60		2				
094	636331-7	外線圈 115V		1				
095	451117-6	馬達殼體		1				
096	638447-4	碳刷架		1	*			
096-1	632D00-2	碳刷架	<	1				
097-1	195844-2	碳刷 CB-175		1				
098	265995-6	攻牙螺絲 4X18		4				
099-1	158986-3	控制器蓋		1				
100	263027-3	橡皮銷 4		1				

請訂購一個零件。

列印日期 2017/11/17

