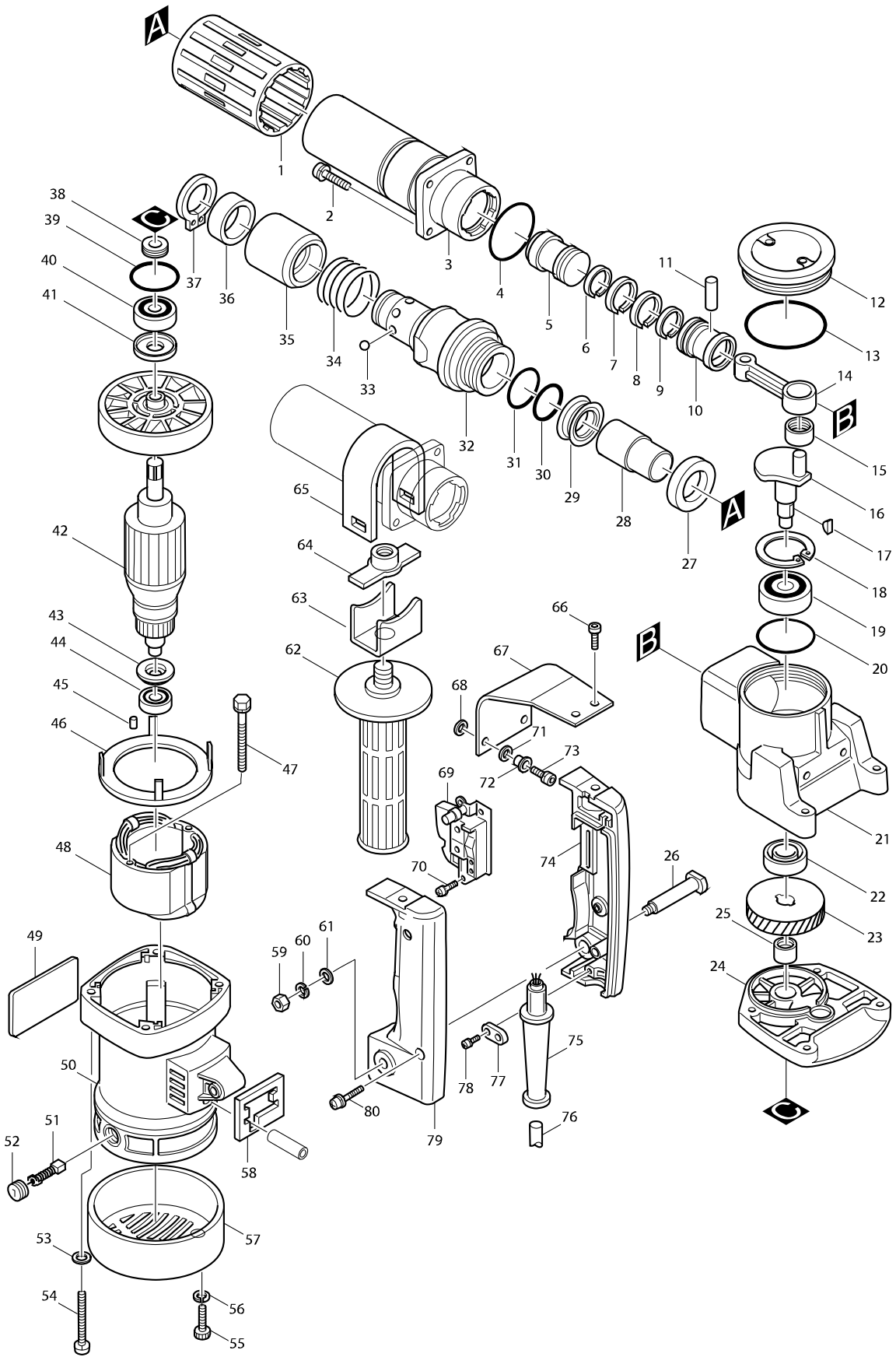


型號 HM0810T 電動鏈428MM



型號 HM0810T 電動鏈428MM

分解圖號	零件編號	品名	交換	數量	N/O	選擇1	選擇2	註記
001	421541-7	槍管外殼NEW F/HM0810		1				
002	922341-3	H.S.H.螺絲 M6X25		4				
003	151457-9	槍管組 F/HM0810		1				
004	213554-0	O圈 44		1				
005	321929-0	鏈 F/HM0810		1				
006	412073-5	內圈26 (電木) F/HM0810&T		1				
007	412053-1	活塞圈30 F/HM0810&T		1				
008	412053-1	活塞圈30 F/HM0810&T		1				
009	321514-9	內圈26 (鋼材) F/HM0810		1				
010	321958-3	活塞 (NEW) F/HM0810		1				
011	256165-8	銷8(NEW)		1				
012	150368-5	曲軸座蓋C/411709-3		1	*			
C10	810712-5	CAUTION LABEL		1	*			
012-1	411709-3	曲軸座蓋 F/HM0810		1				
013	213654-6	O圈 60		1				
014	312956-8	連桿 F/0810,3811,3850		1				
015	212108-0	針型培林1212		1				
016	321954-1	曲軸車心 F/HM0810		1				
017	254001-2	半圓鍵		2				
018	962203-3	檔圈 R-47		1				
019	211279-0	培林 6303LLU F/HM0810		1				
020	213606-7	O圈 48 F/HM0810,HR3811		1				
021	157627-8	曲軸座(NEW) F/HM0810		1				
D10		INC. 20						
022	213260-7	封油皮17 F/HM0810		1				
023	221669-9	螺旋齒輪41T F/HM0810		1				
024	157628-6	齒輪座 F/HM0810		1				
D10		INC. 39						
025	212102-2	針型培林 1210		1				
026	321210-9	把手車心 F/HM0810,HR3850		1				
027	253955-0	F華士 24 F/HM0810		1				
028	321495-7	迫擊座 F/HM0810		1				
029	213428-5	X圈28(NEW) F/HM0810,3850		1				
030	213411-2	O圈27 F/HM0810,HR3811		1				
031	213508-7	O形環 38		1				
032	125070-9	快速工具座32-36 F/HM0810T		1	*			
D10		INC. 33-36,37			*			
032-1	193004-0	工具座 (快速) F/HM0810T	X	1				
D10		INC. 31,33-37,81						
033-1	216004-4	鋼珠 7.9		6				
034	233191-4	扭力彈簧30 F/HM0810T		1				
035	331518-3	切替環 F/HM0810T		1				
036	257206-3	環29 F/HM0810T		1				
037	962106-1	擋圈 R-28		1	*			
037-1	961108-4	固定環S-28 F/HR3000C	X	1				
038	331194-3	封口 F/HM0810		1				
039	213459-4	O形環 32		1				
040	211106-1	軸承 6201LLB		1	*			

請訂購一個零件。

列印日期 2017/11/17

型號 HM0810T 電動鏈428MM

分解圖號	零件編號	品名	交換	數量	N/O	選擇1	選擇2	註記
040-1	211144-3	軸承6201LLB F/9035,9227CB	O	1	*			
040-2	211106-1	軸承 6201LLB	O	1				
041	213102-5	封油皮12 HM0810 1804N		1				
042	516145-9	馬達心 F/HM0810		1	*			
C10	241827-1	風葉 82 F/HM0810		1	*			
D10		INC. 40,41,43,44			*			
042-1	516145-9	馬達心 F/HM0810	O	1				
C10	241827-1	風葉 82 F/HM0810		1				
D10		INC. 40,41,43,44						
043	681625-5	絕緣墊片		1				
044	211031-6	軸承608LLB		1				
045	263014-2	橡皮銷4 F/M370		1	*			
045-1	263002-9	橡皮銷 4	O	1				
046	410509-8	風葉蓋 F/HM0810		1				
047	265345-5	六角螺絲 M5X60		2				
048	522505-5	外線圈 F/HM0810		1				
C10	654019-7	炭刷座圈 CB-7		2				
C20	654501-6	連接頭 P-1.25		2				
049	858893-7	NAME PLATE HM0810T		1	*			
049-1	897974-2	NAME PLATE HM0810T	<	1				
050	159634-7	馬達座 F/HM0810		1				
C10	643603-3	碳刷座6-10(CB-7) C/643609-1		2				
D10		INC. 45						
051	181038-5	自動碳刷CB-105 C/A-81234		1				
052	643600-9	碳刷座蓋6-10		2				
053	941151-9	平面墊圈 6		4	*			
054	922371-4	H.S.H.螺絲 M6X50		4	*			
054-1	922374-8	H.S.H.BOLT M6X50 WITH WG	S	4				
055	922226-3	螺栓 M5X18		2				
056	942101-7	彈性墊圈 5		2	*			
057	284059-7	後蓋 F/HM0810		1				
058	423257-0	海棉 38.5-46 F/HM0810		1				
059	931302-2	六角螺母 M6		1				
060	942151-2	彈性墊圈 6		1				
061	941151-9	平面墊圈 6		1				
062	273457-0	把手頭 38 F/HM0810		1				
063	341922-8	把手座 F/HM0810		1				
064	321497-3	緊定螺母 F/HM0810		1				
065	341914-7	把手夾板 F/HM0810		1				
066	922316-2	H.S.H.螺絲 M6X14		2				
067	343753-1	防震板 (NEW) F/HM0810		2				
068	262051-3	橡膠環9 F/HR3811		2				
069	651051-2	啟動開關C/651038-4		1				
070	911109-2	螺絲M4X8		2				
071	262052-1	橡膠環9 F/HR3811		2				
072	257636-8	套筒6 F/HR3811,50		2				
073	265914-2	螺絲M6X14		2				
074	182590-6	把手組 F/HM0810		1				

請訂購一個零件。

列印日期 2017/11/17

型號 HM0810T 電動鏈428MM

分解圖號	零件編號	品名	交換	數量	N/O	選擇1	選擇2	註記
D10		INC. 79						
075	682505-8	電線保護管10-90		1				
076	661226-5	電線1.25-2-5.0		1				
077	687000-3	應變保險		1				
078	911133-5	螺絲 M4X18		2				
079	182590-6	把手組 F/HM0810		1				
D10		INC. 74						
080	911243-8	盤頭螺絲 M5X25		1				
081	267203-1	華士 F/HM0810		1				
A01	150880-5	硬塑膠攜帶盒		1				
C10	817759-0	注意標		1				
C20	162202-7	0		2				
C30	416549-4	把手 F/HR3850		1				
C40	416556-7	蓋 F/HR3850		2				
C50	819140-1	0		1				
A02	798023-7	尖鑿 17-280		1	*			
A02-1	A-80450	尖鑿17-280 F/HM0810	O	1				
A03	783202-0	六角扳手 4		1				
A04	801162-5	PLASTIC CASE LABEL		2				
E02	645105-5	電容		1				
E03A_	652014-1	螺絲M4X8		3				
E04A_	652252-5	墊圈		2				
E09	685725-3	海绵墊		1				

請訂購一個零件。

列印日期 2017/11/17