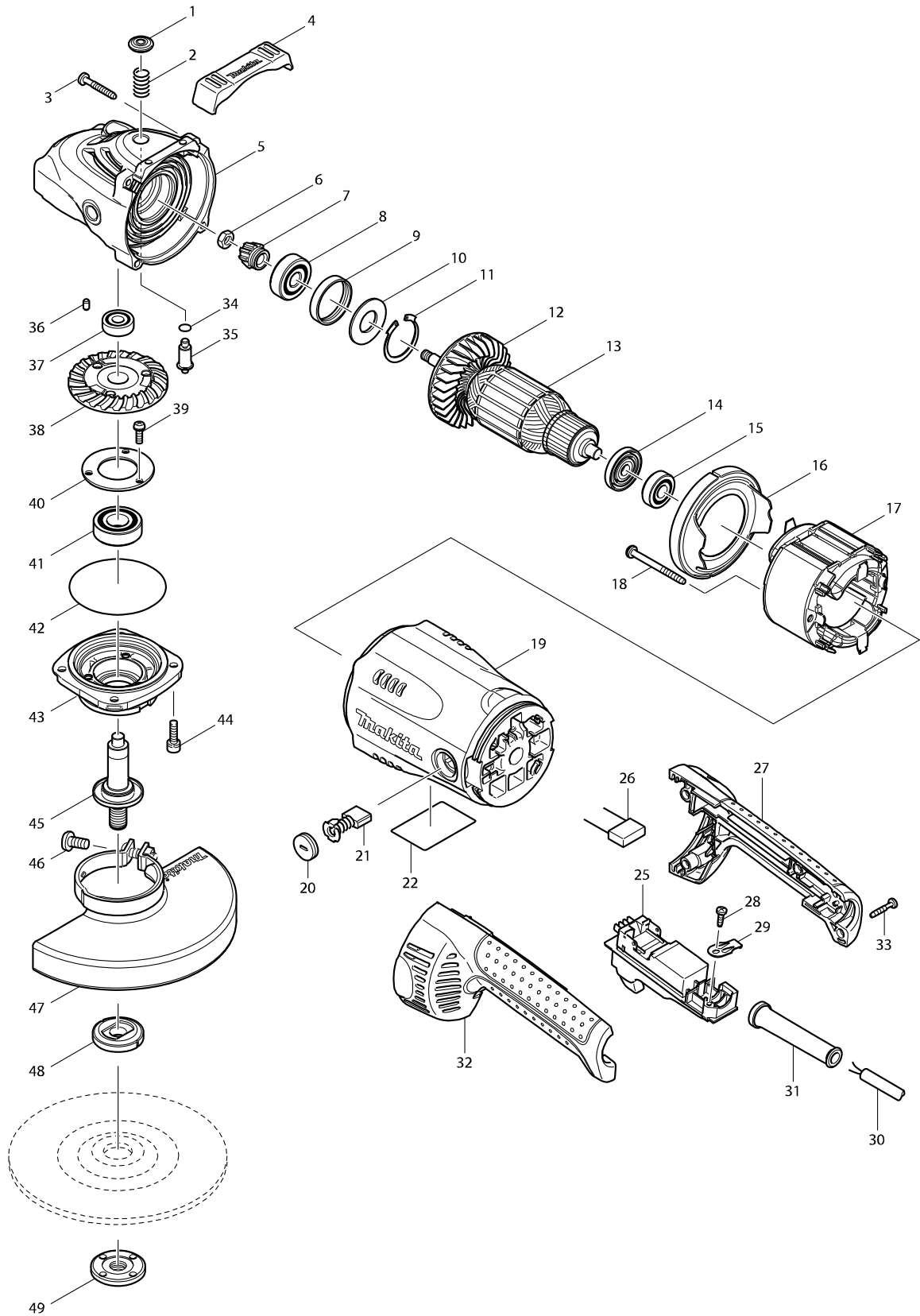


型號 GA7020 平面砂輪機180MM



型號 GA7020 平面砂輪機180MM

分解圖號	零件編號	品名	交換	數量	N/O	選擇1	選擇2	註記
001	419133-4	銷帽		1	*			
001-1	416449-8	固定鍵帽 F/9067,9069	S	1	*			
001-2	419133-4	銷帽	S	1				
002	233292-8	扭力彈簧 12		1				
003	266373-3	螺絲 5X35		4				
004	419144-9	緩衝器		1				
005	154685-5	齒輪箱組 C/142754-4		1	*			
C10	262118-7	毛氈圈18		1	*			
005-1	154685-5	齒輪箱組 C/142754-4	O	1	*			
C10	262118-7	毛氈圈18		1	*			
C20	419134-2	密封板		1	*			
005-2	154685-5	齒輪箱組 C/142754-4	O	1	*			
C10	262118-7	毛氈圈18		1	*			
005-3	142754-4	齒輪箱組	<	1				
C10	262118-7	毛氈圈18		1				
006	252194-9	六角螺母 M8		1				
007	227488-1	傘型齒輪16 F/MT900		1				
008	211132-0	培林 6301DDW		1				
009	262085-6	橡皮環 38		1				
010	267299-2	平板墊片 20		1				
011	962211-4	擋圈 R-42		1				
012	240081-4	風葉 80		1				
013A	516940-7	馬達心 C/517790-3		1	*			
D10		INC. 12,14,15			*			
013B	517793-7	馬達心220V F/GA9020		1				
D10		INC. 12,14,15						
013-1A	510121-5	ARMATURE ASS'Y 100-110V	<	1	*			
D10		INC. 12,14,15			*			
013-2A	517790-3	馬達心110V F/GA9020	<	1				
D10		INC. 12,14,15						
014	681630-2	絕緣華士		1				
015	210075-3	培林6200DDW F/GA7020		1	*			
015-1	211087-9	軸承	<	1				
016	419135-0	風葉座		1				
017A	526156-6	外線圈115V C/520071-6		1	*			
C10	654197-3	端子圈		2	*			
C20	654502-4	連接頭 P-2		2	*			
017B	526178-6	外線圈220V F/GA9020		1				
C10	654197-3	端子圈		2				
C20	654502-4	連接頭 P-2		2				
017-1A	520071-6	外線圈115V F/GA9020	O	1				
C10	654197-3	端子圈		2				
C20	654502-4	連接頭 P-2		2				
018	266329-6	螺絲5X60		2	*			
018-1	266044-2	螺絲 5X60	O	2				
019	154671-6	馬達蓋組 F/GA7020		1				
C10	643712-8	碳刷座		2				
020	643700-5	碳刷座蓋		2				

請訂購一個零件。

列印日期 2017/11/17

型號 GA7020 平面砂輪機180MM

分解圖號	零件編號	品名	交換	數量	N/O	選擇1	選擇2	註記
021	191957-7	自動碳刷CB-204 C/A-81337		1				
022	861760-7	型牌GA7020		1				
025	651176-2	起動開關 F/GA7020 C/650101-0		1	*			
025-1	650101-0	開關TG08-1100-011	O	1				
026	645088-9	噪音防止器		1				
027	188059-8	把手組 F/GA7020		1				
C10	423350-0	發泡膠布		1				
D10		INC. 32						
028	266385-6	螺絲4X14		1				
029	687678-2	固定片		1				
030A	693564-7	電線2-2-2.5		1				
030B	693650-4	POWER SUPPLY CORD 1.25-2-2.5		1				
031A	682561-8	電線保護管		1				
031B	682560-0	電線保護管 10		1				
032	188059-8	把手組 F/GA7020		1				
C10	423350-0	發泡膠布		1				
D10		INC. 27						
033	266374-1	螺絲 4X25		4				
034	213062-1	環 9		1				
035	256491-5	固定銷 5		1	*			
035-1	256499-9	SHOULDER PIN 5	S	1	*			
035-2	256491-5	固定銷 5	S	1				
036	263002-9	橡皮銷 4		1				
037	210067-2	滾珠軸承 6000ZZ		1	*			
037-1	211062-5	培林 6000ZZ	<	1				
038	227489-9	傘型齒輪53B F/MT900		1				
039	265120-9	螺絲 M5X16		3				
040	285724-1	軸承墊片 50		1				
041	211285-5	培林6203DDW F/GA7020		1	*			
041-1	211278-2	培林 6203DDW	<	1				
042	213760-7	O圈 78		1				
043	317988-0	培林盒 F/GA7020		1				
044	265541-5	六角螺絲 M6X22		4				
045	154682-1	車心組 F/GA7020		1	*			
C10	345629-8	迷宮環25		1	*			
045-1	158206-5	車心組 F/GA7020	S	1				
C10	345629-8	迷宮環25		1				
046	265158-4	螺絲M8X25 F/MT900		1				
047	154674-0	安全蓋180		1	*			
D10		INC. 46			*			
047-1	123513-5	WHEEL COVER 180T ASS'Y	X	1				
C10	806X80-6	CAUTION LABEL		1				
D10		INC. 46						
048	224298-7	內法蘭士42 C/224415-9		1	*			
048-1	224415-9	內法蘭士 42	<	1	*			
048-2	224481-6	內法蘭士 45	<	1				
049	224543-0	緊定螺母 14-45		1				
050	233946-7	彈簧圈 15		1				

請訂購一個零件。

列印日期 2017/11/17

