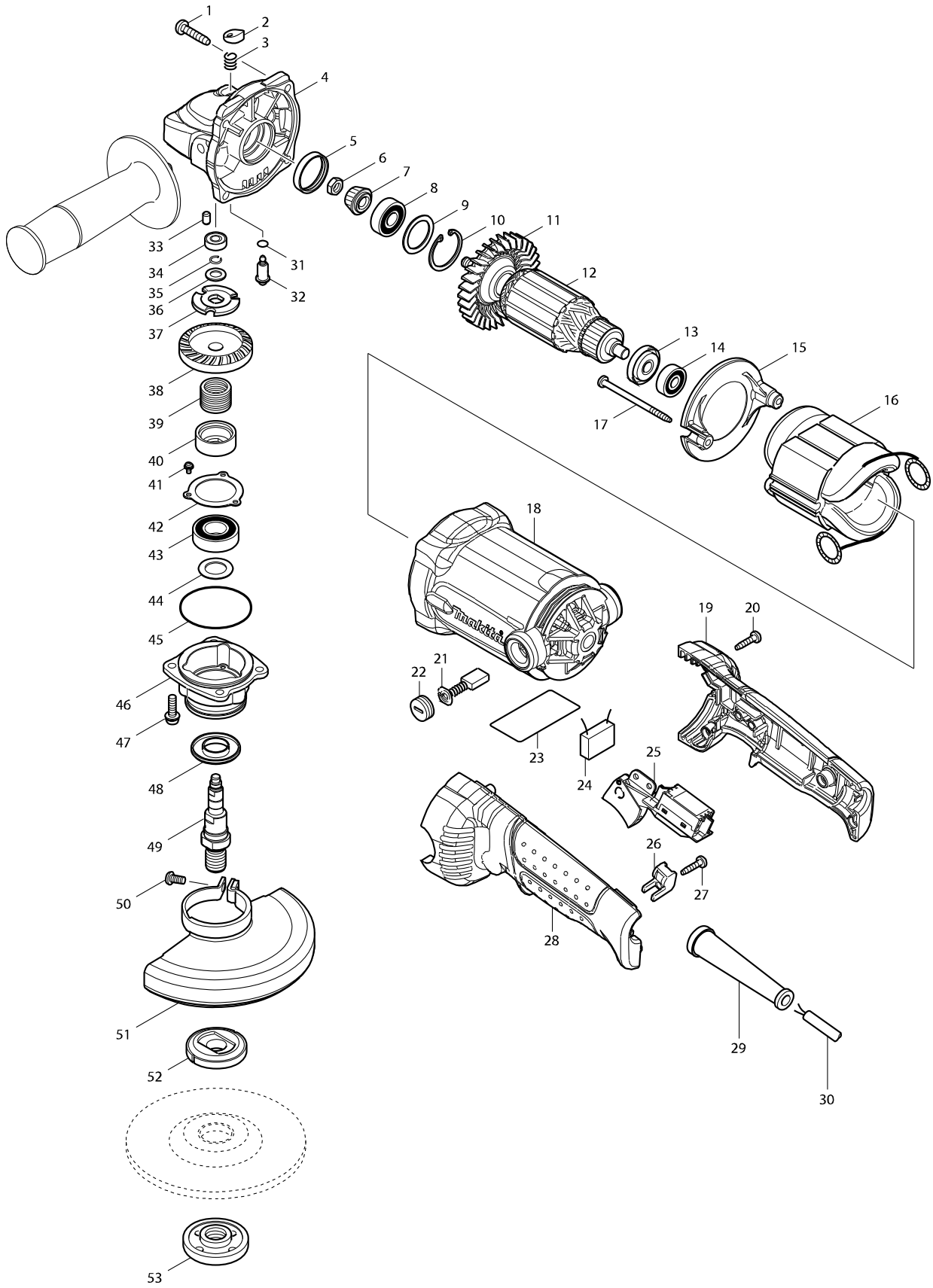


# 型號 GA5020 平面砂輪機125MM



# 型號 GA5020 平面砂輪機125MM

分解圖號	零件編號	品名	交換	數量	N/O	選擇1	選擇2	註記
001	266041-8	螺絲 5X25		4	*			
001-1	266459-3	自攻螺絲 5X25	O	4				
002	417771-6	銷蓋		1				
003	231037-8	彈簧 7 F/3600H		1	*			
003-1	234057-1	扭力彈簧 8	<	1				
004	318158-4	齒輪箱 F/GA5020		1				
005	262132-3	橡皮環27 F/GA5020		1				
006	264010-3	六角螺母M7		1				
007	227517-0	傘型齒輪13 F/GA5020		1				
008	211088-7	軸承6000DDW		1	*			
008-1	210059-1	滾珠軸承 6000DDW	<	1				
009	267352-4	平板華士22 F/GA5020		1				
010	962107-9	擋圈R-30		1				
011	240094-5	風葉70		1				
012	518663-3	馬達心C/510130-4		1	*			
D10		INC. 11,13,14			*			
012-1	510130-4	馬達心 F/GA5020	<	1				
D10		INC. 11,13,14						
013	681644-1	絕緣墊片		1				
014	210044-4	培林 608DDW		1	*			
014-1	210005-4	軸承 608DW	<	1				
015	419961-7	風葉座 F/GA5020		1				
016	528808-5	外線圈 F/GA5020		1				
C10	654020-2	碳刷座圈 CB-5		2				
C20	654501-6	連接頭 P-1.25		2				
017	266340-8	螺絲 4X65		2				
018	158278-0	馬達座 F/GA5020		1				
C10	643708-9	碳刷座5X11		2				
019	188292-2	把手組C/188291-4		1	*			
D10		INC. 28			*			
019-1	188291-4	把手組+651193-2 F/GA5020	S	1				
D10		INC. 28						
020	266326-2	螺絲 M4X18		4				
021	191963-2	碳刷CB-303 C/A-81664		1				
022	643750-0	碳刷座蓋		2				
023	863611-0	GA5020 NAME PLATE		1				
024	645200-1	電容		1				
025	651172-0	啟動開關 F/5008B		1	*			
025-1	651193-2	啟動開關+188291-4 F/GA5020	S	1				
026	687261-5	壓板		1				
027	266326-2	螺絲 M4X18		1				
028	188292-2	把手組C/188291-4		1	*			
D10		INC. 19			*			
028-1	188291-4	把手組+651193-2 F/GA5020	S	1				
D10		INC. 19						
029	682574-9	電線保護套 10-90		1				
030	693514-2	電線1.25-2-2.5		1				
031	213977-2	○圈7 F/GA5020		1				

請訂購一個零件。

列印日期 2017/11/17

# 型號 GA5020 平面砂輪機125MM

分解圖號	零件編號	品名	交換	數量	N/O	選擇1	選擇2	註記
032	256505-0	固定銷5		1				
033	263002-9	橡皮銷 4		1				
034	210033-9	軸承 696ZZ		1	*			
034-1	210006-2	滾珠軸承 696ZZ	<	1				
035	233926-3	彈簧7 F/GA5020		1				
036	253835-0	平面墊片 8		1				
037	267807-9	LOCK WASHER		1	*			
037-1	267811-8	固定墊片 F/GA5020	<	1				
038	227519-6	齒輪34B F/GA5020		1				
039	233957-2	彈簧16 F/GA5020		1	*			
039-1	234356-1	彈簧16	<	1				
040	324833-2	彈簧座 F/GA5020		1				
041	911003-8	螺絲 M3X6		3				
042	285728-3	軸承保持片39		1				
043	211247-3	軸承 6002DW		1	*			
043-1	211236-8	軸承6002DDW	<	1				
044	253853-8	F 華士15 C/267280-3		1				
045	213624-5	○圈48 F/GA5020		1				
046	318160-7	軸承室		1	*			
046-1	318299-6	軸承箱C/318332-4 F/GA50,60	<	1	*			
046-2	318332-4	軸承箱 F/GA5020	S	1				
047	265131-4	螺絲M5X18		4				
048	345464-4	內圈		1				
049	324789-9	車心 F/GA5020		1				
050	265103-9	螺絲M5X14 F/MT958,954		1	*			
050-1	251391-4	盤頭螺釘 M5×16	<	1	*			
050-2	265180-1	螺絲 M5X16	<	1				
051	125419-3	WHEEL COVER 125 ASSY		1	*			
D10		INC. 50			*			
051-1	135187-0	WHEEL COVER 125 ASSY	<	1	*			
D10		INC. 50			*			
051-2	135202-0	砂輪外殼C/122887-1 F/GA5020	<	1	*			
D10		INC. 50			*			
051-3	122887-1	砂輪外殼 F/GA5020	S	1	*			
C10	213009-5	○圈 4		1	*			
D10		INC. 50			*			
051-4	123099-9	安全蓋 125	<	1	*			
C10	213009-5	○圈 4		1	*			
D10		INC. 50			*			
051-5	123469-2	WHEEL COVER 125TAK ASSEMBLY	X	1				
C10	213009-5	○圈 4		1				
C20	806X78-3	CAUTION LABEL		1				
D10		INC. 50						
052	224415-9	內法蘭士 42		1	*			
052-1	224481-6	內法蘭士 45	<	1				
053	224554-5	外法蘭士14-45		1				
A01	153504-2	把手頭36 C/153489-2		1				
A02	782423-1	板手35		1				

請訂購一個零件。

列印日期 2017/11/17