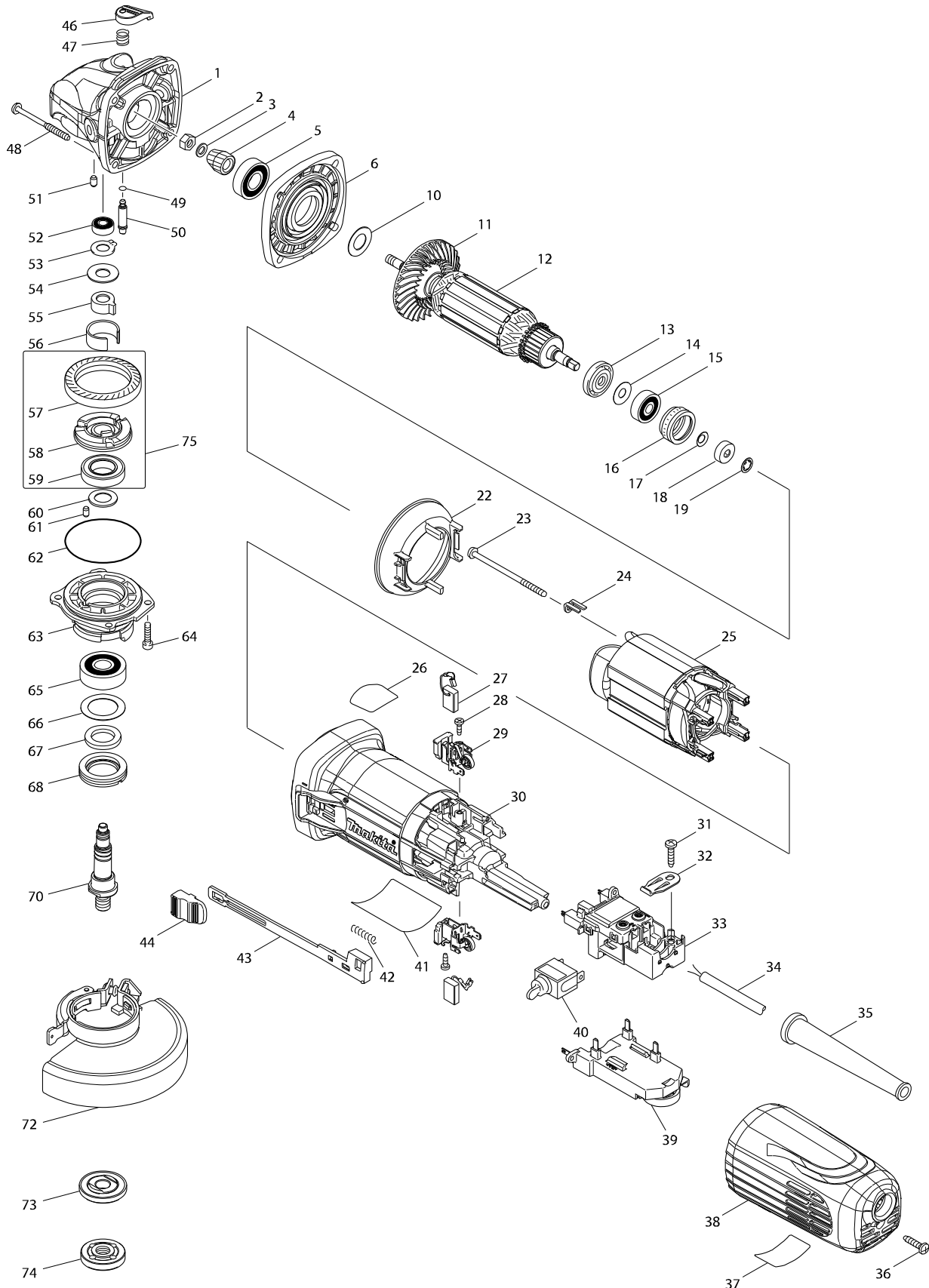


型號 GA4040C 平面砂輪機-可調速100MM



型號 GA4040C 平面砂輪機-可調速100MM

分解圖號	零件編號	品名	交換	數量	N/O	選擇1	選擇2	註記
001	168705-9	齒輪箱		1	*			
001-1	319310-7	齒輪箱	<	1				
002	252186-8	六角螺母 M6		1				
003	253077-6	F 華士 6		1				
004	227591-8	傘型齒輪10		1				
005	211142-7	培林6001LLB		1				
006A	318835-8	齒輪箱蓋		1	*			
006-1A	141981-0	齒輪箱蓋	<	1				
006-1B	141981-0	齒輪箱蓋		1				
010	253084-9	華士 12		1				
011	240134-9	風扇 60		1				
012	515370-9	馬達心		1				
D10		INC. 11,13-15						
013	681656-4	絕緣華士		1				
014	253823-7	F 華士 7		1				
015	210027-4	培林627DDW		1				
016	421738-8	橡皮環 22		1				
017	267756-0	墊片 6		1				
018	688117-5	磁石		1				
019	259039-2	內星狀擋圈 6		1				
022	453367-9	風葉座		1				
023	266258-3	螺絲 4X70		2				
024	344871-8	保持片		2				
025	626651-7	外線圈		1				
026	898443-6	標籤 SJS2		1				
027	191978-9	自動碳刷 CB-318		1				
028	266007-8	自攻螺絲 PT 3X10		2				
029	643769-9	碳刷座		2	*			
029-1	643770-4	碳刷座	<	2				
030	453366-1	馬達座		1				
031	266326-2	螺絲 M4X18		1				
032	687678-2	固定片		1				
033	638947-4	開關板		1	*			
033-1	632K98-1	SWITCH BLOCK	<	1				
034	693514-2	電線1.25-2-2.5		1				
035	682566-8	電線保護管10		1				
036	266326-2	螺絲 M4X18		1				
037	898444-4	指示標籤		1				
038	453365-3	尾部蓋 C		1				
039	620126-8	控制器		1	*			
039-1	620733-7	CONTROLLER	<	1				
040	651418-4	啟動開關		1				
041	897074-8	名牌 GA4040C		1	*			
041-1	897074-8	名牌 GA4040C	<	1				
042	233071-4	彈簧 4		1				
043	453847-5	開關桿		1				
044	453368-7	開關柄		1				
046	453369-5	銷帽		1				

請訂購一個零件。

列印日期 2017/11/17

