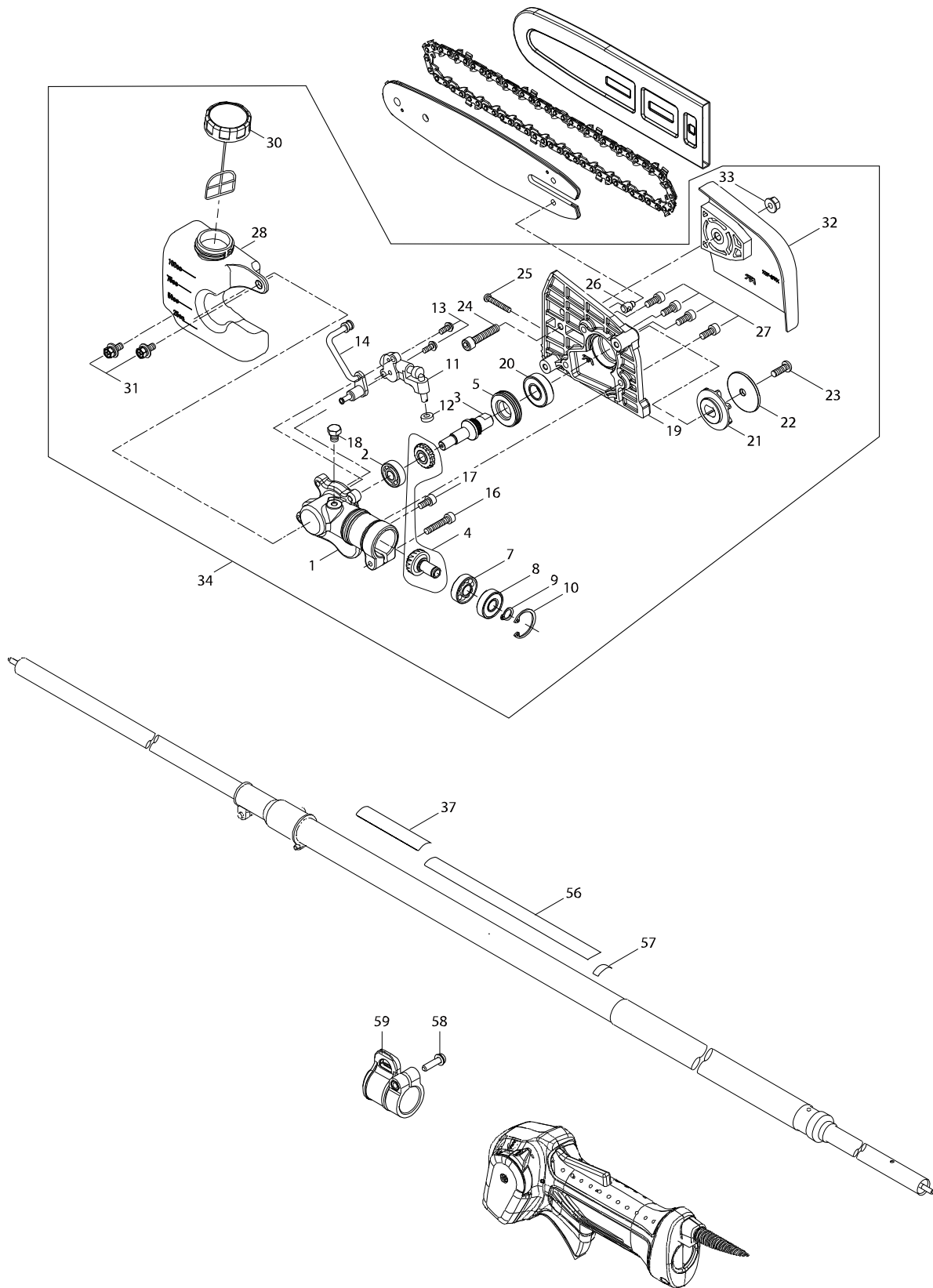
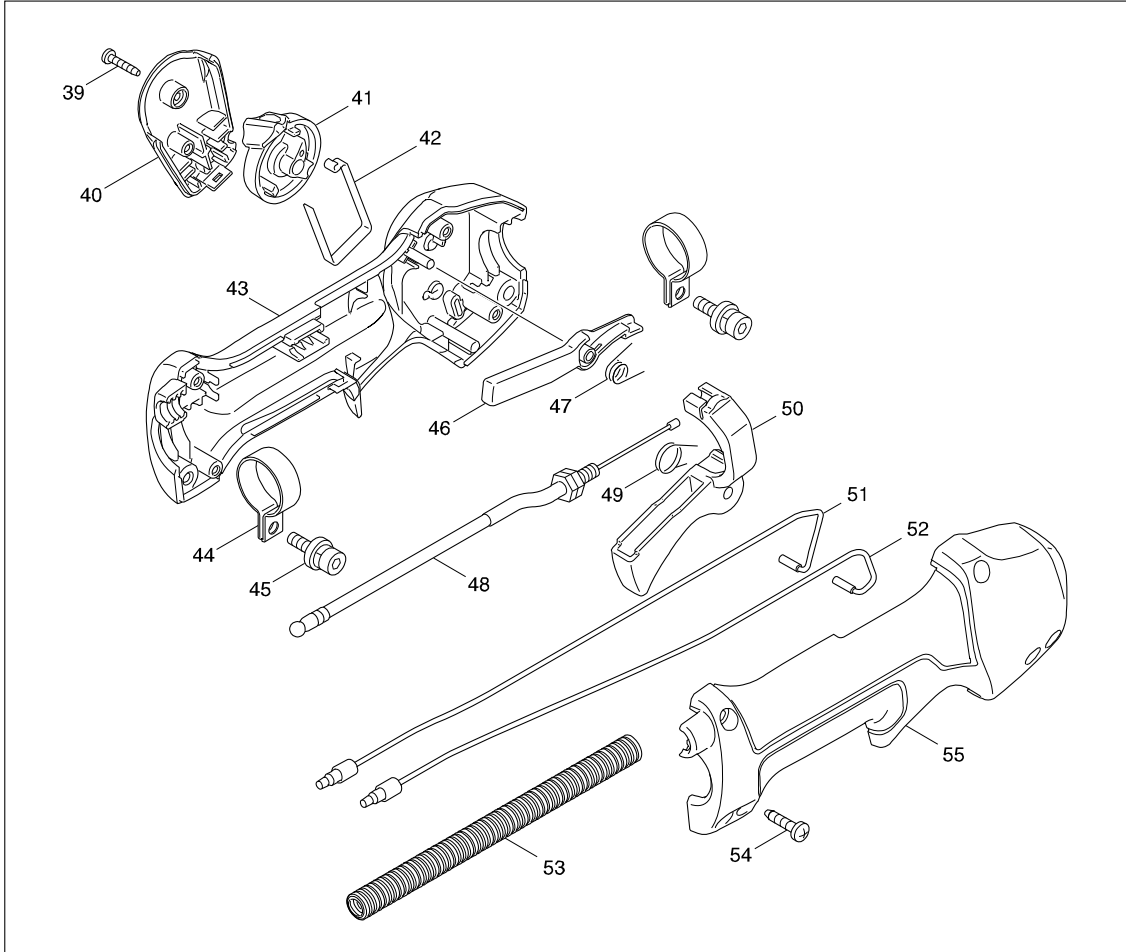


型號 EY2650H 引擎式組合動力機4ST/25.4CC

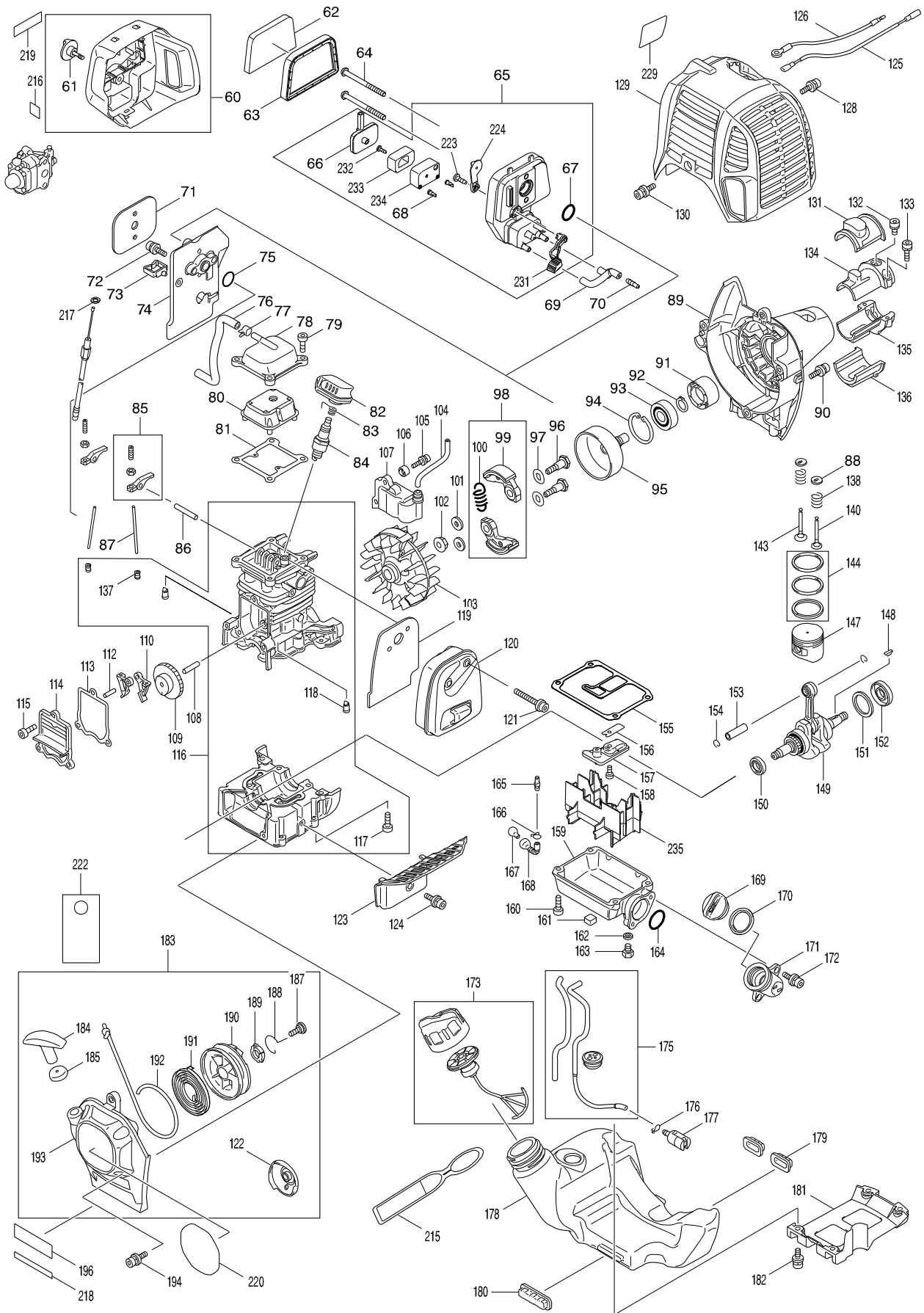


型號 EY2650H 引擎式組合動力機4ST/25.4CC

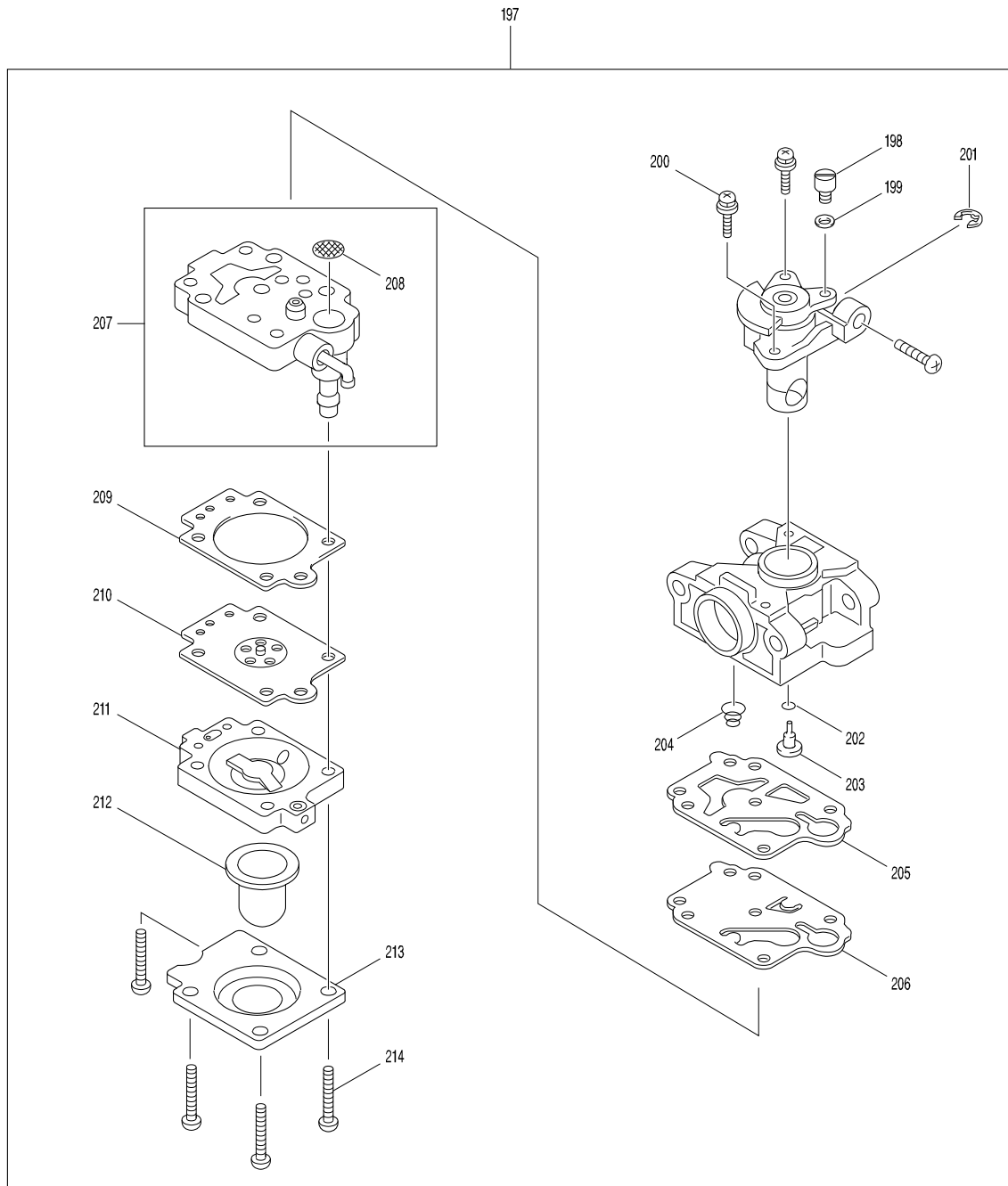


38

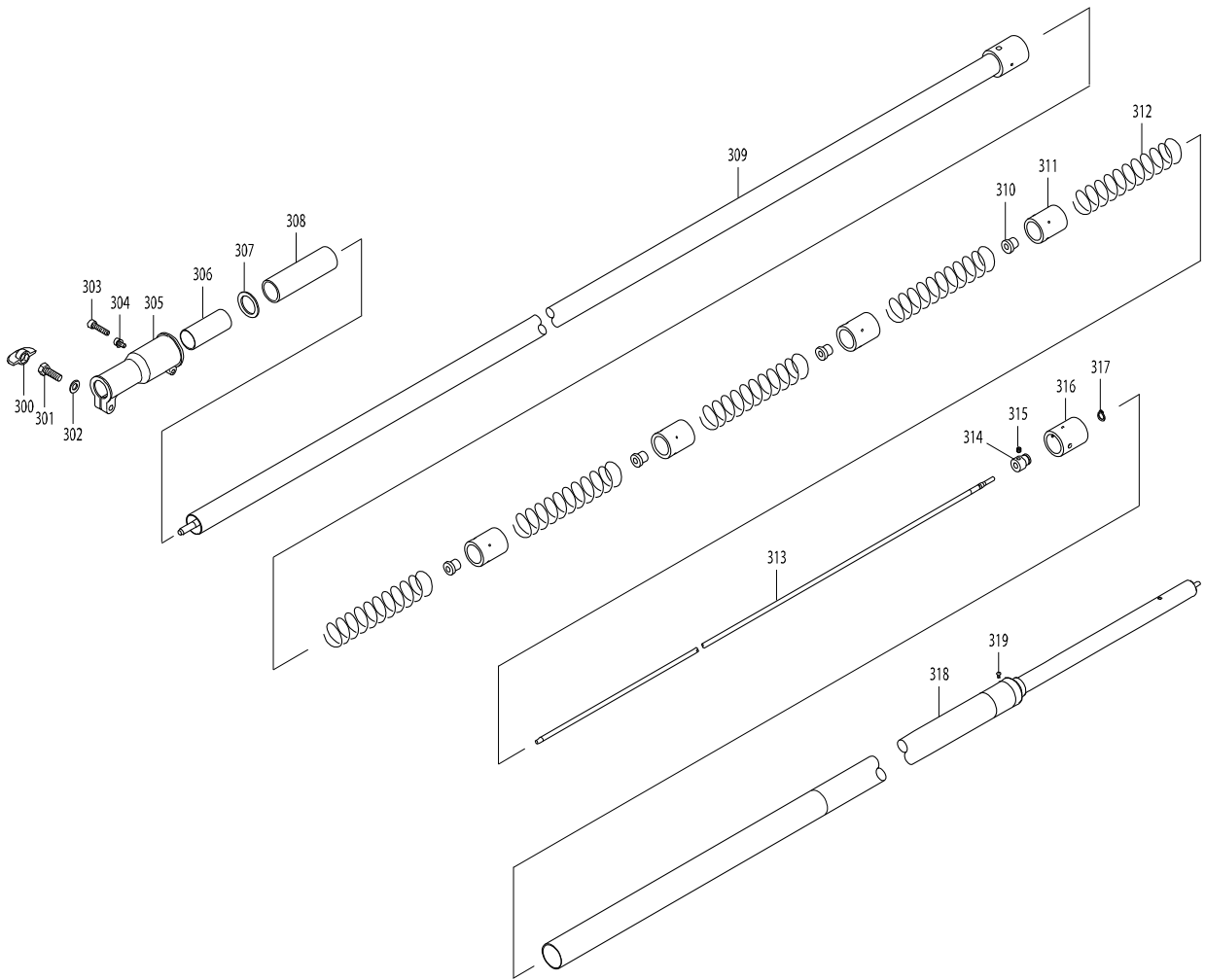
型號 EY2650H 引擎式組合動力機4ST/25.4CC



型號 EY2650H 引擎式組合動力機4ST/25.4CC



型號 EY2650H 引擎式組合動力機4ST/25.4CC



型號 EY2650H 引擎式組合動力機4ST/25.4CC

分解圖號	零件編號	品名	交換	數量	N/O	選擇1	選擇2	註記
001	XTM0000001	齒輪箱 A		1	*			
001-1	XTM0000029	GEAR CASE A	O	1				
002	XTM0000002	培林 608		1				
003	XTM0000003	齒輪軸		1	*			
003-1	XTM0000024	齒輪軸	<	1				
004	XTM0000004	斜齒輪組		1	*			
004-1	XTM0000028	BEVEL GEAR SET	X	1				
005	XTM0000005	蝸輪		1				
007	XTM0000006	培林609		1				
008	XTM0000007	培林 609Z		1				
009	961005-4	固定環 S-9		1				
010	962103-7	固定環 R-24		1				
011	XTM0000008	機油幫浦		1	*			
011-1	XTM0000025	機油幫浦	<	1				
012	XTM0000009	油封		1				
013	911111-5	盤頭螺絲 M4X10		2				
014	XTM0000010	油管總成		1				
016	922242-5	螺栓 M5X25		1				
017	922207-7	螺栓 M5X10		1				
018	XTM0000011	螺栓 6X8		1				
019	XTM0000012	齒輪箱 B		1	*			
019-1	XTM0000026	齒輪箱 B	<	1	*			
019-2	XTM0000027	GEAR CASE B	<	1				
020	XTM0000013	培林 6001DDW		1				
021	XTM0000014	鏈輪		1				
022	XTM0000015	鏈輪墊片		1				
023	XTM0000016	螺栓 M6X15		1				
024	922352-8	螺栓 M6X30		1				
025	XTM0000017	調整器螺絲 M4X25		1				
026	XTM0000018	調整器		1				
027	922212-4	螺栓 M5X12		4				
028	XTM0000019	油箱		1				
030	XTM0000020	油蓋		1				
031	XTM0000021	螺栓 M5X12SW		2				
032	XTM0000022	鏈條外蓋		1				
033	XTM0000023	盤形螺帽 M6		1				
034	142615-8	長柄鏈鋸頭組件		1	*			
C10	803K89-1	指示標籤		1	*			
D10		INC. 1-5,7-14,16-28,30-33			*			
034-1	143197-3	鏈鋸機頭組件	<	1				
C10	803K89-1	指示標籤		1				
D10		INC. 1-5,7-14,16-28,30-33						
037	819312-8	MAKITA 標誌標籤		1	*			
037-1	808D12-9	MAKITA LOGO LABEL	<	1				
038	126488-7	控制桿		1				
D10		INC. 39-55						
039	266130-9	螺絲 PT3X6		1				
040	451595-0	開關蓋		1				

請訂購一個零件。

列印日期 2017/11/17

型號 EY2650H 引擎式組合動力機4ST/25.4CC

分解圖號	零件編號	品名	交換	數量	N/O	選擇1	選擇2	註記
041	451594-2	開關桿		1				
042	232251-9	板片彈簧		1				
043	188832-6	固定桿外殼組		1				
D10		INC. 55						
044	346248-3	固定夾 24		2				
045	922218-2	內六角螺絲 M5X14		2				
046	451593-4	固定桿		1				
047	233541-3	扭力彈簧 7		1				
048	168571-4	控制纜線		1				
049	233540-5	扭力彈簧 11		1				
050	455313-8	加油板機		1				
051	638714-7	引導線		1				
052	638713-9	引導線		1				
053	452071-7	波紋管		1				
054	266326-2	螺絲 M4X18		4				
055	188832-6	固定桿外殼組		1				
D10		INC. 43						
056	803K85-9	CAUTION LABEL		1				
057	814E64-6	序號標籤		1				
058	911233-1	螺絲 M5X20		1				
059	168478-4	懸掛座		1				
060	126202-1	濾清器外蓋		1	*			
D10		INC. 61			*			
060-1	123499-3	CLEANER COVER ASSEMBLY	S	1				
D10		INC. 61						
061	265791-2	指捻螺絲 M4		1				
062	443171-4	空氣濾清器濾芯		1				
063	443169-1	空氣濾清器濾芯		1				
064	266618-9	螺栓 M5X60		2				
065	126198-6	濾清器板組		1	*			
D10		INC. 66-68,223,224,231-234			*			
065-1	123501-2	CLEANER PLATE ASSEMBLY	S	1				
D10		INC. 66-68,223,224,231-234						
066	162346-3	分離器板		1				
067	213540-1	O 形環 15		1				
068	424316-3	止回閥		2				
069	422099-9	管路		1				
070	325665-0	接管		1				
071	442153-3	化油器襯墊		1				
072	266787-6	螺栓 M5X18 (W, WR) WR)		2				
073	451825-9	固定夾		1				
074	451729-5	絕緣體		1				
075	213547-7	O 形環 12		1				
076	422109-2	通氣管		1				
077	345918-1	軟管夾		1				
078	318745-9	汽門外蓋		1				
079	922222-1	螺栓 M5X16		4				
080	453860-3	內汽門蓋		1				

請訂購一個零件。

列印日期 2017/11/17

型號 EY2650H 引擎式組合動力機4ST/25.4CC

分解圖號	零件編號	品名	交換	數量	N/O	選擇1	選擇2	註記
081	162304-9	汽門蓋襯墊		1				
082	424302-4	塞蓋		1				
083	324891-8	火星塞帽彈簧		1				
084	168534-0	火星塞		1				
085	125554-7	搖臂		2				
086	256200-2	插銷 5		1				
087	256865-0	橫桿 2.5		2				
088	325668-4	彈簧扣件		2				
089	451735-0	離合器箱		1				
090	922228-9	內六角螺絲 M5X18		3				
091	450569-8	隔片		1				
092	961052-5	擋圈 S-12		1				
093	210111-5	培林 6201LLU		1				
094	962151-6	擋圈 R-32		1				
095	165747-4	離合器盤		1				
096	266864-4	螺栓 M6X25		2				
097	267817-6	墊片 8		2				
098	126135-0	離合器		1				
D10		INC. 99.100						
099	168498-8	離合器接座		2	*			
099-1	161332-1	離合器蹄	O	2				
100	231881-3	張力彈簧 7		1				
101	267812-6	墊片 6		2				
102	264039-9	盤形螺帽 M8-13		1				
103	318569-3	飛輪		1				
104	444021-6	管路		1				
105	266602-4	螺栓 M4X20		2				
106	452049-0	隔片		2				
107	168559-4	點火線圈		1				
108	268238-5	插銷 5		1				
109	125552-1	凸輪組		1				
110	313169-4	凸輪升桿		2				
112	268239-3	插銷 4		1				
113	162274-2	凸輪蓋襯墊		1				
114	318443-5	凸輪齒輪蓋		1				
115	922222-1	螺栓 M5X16		3				
116	135478-9	汽缸組		1				
D10		INC. 117,118,137						
117	922222-1	螺栓 M5X16		6				
118	424201-0	止回閥		2				
119	346331-6	消音器襯墊		1				
120	168554-4	消音器		1				
121	266440-4	螺栓 M5X40		2				
122	168483-1	滑輪		1				
123	451731-8	消音器板		1				
124	922218-2	內六角螺絲 M5X14		1				
125	638707-4	引導線		1				
126	638708-2	引導線		1				

請訂購一個零件。

列印日期 2017/11/17

型號 EY2650H 引擎式組合動力機4ST/25.4CC

分解圖號	零件編號	品名	交換	數量	N/O	選擇1	選擇2	註記
128	922218-2	內六角螺絲 M5X14		1				
129	453266-5	汽缸外蓋		1				
130	922218-2	內六角螺絲 M5X14		1				
131	424082-2	緩衝器橡膠		1				
132	922211-6	H.S.H.螺絲 M5X12		1				
133	922226-3	螺栓 M5X18		2				
134	318249-1	管路固定座		1				
135	318250-6	管路固定座		1				
136	424083-0	緩衝器橡膠		1				
137	424200-2	隔片		2				
138	234108-0	壓縮彈簧 9		2				
140	325669-2	排氣閥		1	*			
140-1	326366-3	排氣閥	O	1				
143	325670-7	進氣閥		1	*			
143-1	326367-1	進氣閥	O	1				
144	195145-8	活塞環組		1				
147	318441-9	活塞		1				
148	254040-2	半圓鍵 3		1				
149	126359-8	曲軸組		1	*			
D10		INC. 150-152			*			
149-1	123774-7	CRANK SHAFT ASSEMBLY	<	1				
D10		INC. 150-152						
150	213148-1	油封 10		1	*			
150-1	213769-9	油封 10	<	1				
151	267400-9	平墊片 23		1				
152	213147-3	油封 12		1	*			
152-1	213089-1	OIL SEAL 12	<	1				
153	257781-9	活塞銷		1				
154	233976-8	固定夾		2				
155	162345-5	油殼襯墊		1				
156	346083-9	引導閥		1				
157	318910-0	固定板		1				
158	922112-8	螺栓 M4X10		1				
159	318588-9	油箱殼		1				
160	922222-1	螺栓 M5X16		4				
161	424344-8	阻尼器		1				
162	346305-7	襯墊		1				
163	266611-3	螺栓 M6X8		1				
164	213548-5	O 形環 20		1				
165	325665-0	接管		1				
166	282020-8	軟管夾		1	*			
166-1	282020-8	軟管夾	O	1				
167	325666-8	油配重		1	*			
167-1	325666-8	油配重	O	1				
168	424301-6	油管		1	*			
168-1	125805-8	油管組件	S	1				
C10	424301-6	油管		1				
D10		INC. 166,167						

請訂購一個零件。

列印日期 2017/11/17

型號 EY2650H 引擎式組合動力機4ST/25.4CC

分解圖號	零件編號	品名	交換	數量	N/O	選擇1	選擇2	註記
169	452047-4	油蓋		1				
170	424343-0	襯墊		1				
171	452048-2	油管		1				
172	922218-2	內六角螺絲 M5X14		2				
173	125728-0	油箱蓋組		1				
175	168755-4	管路組件		1				
176	282020-8	軟管夾		1				
177	163518-3	汽油濾清器		1				
178	451736-8	燃油箱		1				
179	424080-6	緩衝器橡膠		2				
180	424081-4	緩衝器橡膠		1				
181	451737-6	油箱護罩		1				
182	922218-2	內六角螺絲 M5X14		4				
183	195308-6	起動拉繩組		1				
D10		INC. 122,184,185,187-193						
184	424319-7	起動器握把		1				
185	424359-5	阻尼器		1				
187	266585-8	螺絲 5X12		1				
188	325923-4	擺臂		1				
189	451938-6	軸環		1				
190	451937-8	捲軸		1				
191	232258-5	螺旋彈簧		1				
192	444023-2	起動器繩		1				
193	451733-4	起動器箱		1				
194	922223-9	H.S.H.螺絲 M5X16		4				
196	816565-0	MAKITA 標誌標籤		1				
197	168762-7	化油器		1				
D10		INC. 198-207,209-214						
198	325922-6	轉環		1				
199	413140-9	墊片		1				
200	266581-6	盤頭螺絲 M3X8 (W, W) W)		2	*			
200-1	WJ00096364	螺絲	O	2				
201	257964-1	止動環 E-3		1				
202	213538-8	O 形環 2		1				
203	325985-2	噴口		1				
204	234183-6	錐形壓縮彈簧 5-9		1				
205	442155-9	幫浦襯墊		1				
206	168575-6	膜片		1	*			
206-1	WJ00009599	幫浦隔板	O	1				
207	141737-1	幫浦主體		1				
D10		INC. 208						
208	352021-1	入口濾網		1				
209	442154-1	計量隔板襯墊		1				
210	168620-7	計量膜片		1				
211	140438-8	空氣清除主體		1				
212	424314-7	注油幫浦		1				
213	346270-0	油幫浦外蓋		1				
214	266582-4	螺絲 3X24		4				

請訂購一個零件。

列印日期 2017/11/17

型號 EY2650H 引擎式組合動力機4ST/25.4CC

分解圖號	零件編號	品名	交換	數量	N/O	選擇1	選擇2	註記
215	810455-9	警告板		1				
216	800F73-7	指示標籤		1				
217	941151-9	平面墊圈 6		1				
218	816567-6	序號標籤		1				
220	803K90-6	EY2650H 型號標籤		1				
222	819432-8	警告標籤		1				
223	266427-6	攻牙螺絲 4X12		1				
224	452219-1	阻流板		1				
231	452220-6	阻流桿		1				
232	266007-8	自攻螺絲 PT 3X10		1				
233	352020-3	分離器護網		1				
234	453865-3	分離器箱		1				
235	453862-9	油殼板		1				
236	135599-7	引擎本體 25.4CC		1	*			
D10		INC. 85-88,108-110,112-118,			*			
D20		INC. 137,138,140,143,144,147,			*			
D30		INC. 149-154			*			
236-1	135668-4	汽缸 25.4CC	O	1				
D10		INC. 85-88,108-110,112-118,						
D20		INC. 137,138,140,143,144,147,						
D30		INC. 149-154						
300	TF6116068B	旋鈕		1				
301	TF119F0840	六角螺栓		1				
302	TF411M0800	平墊片		1				
303	TF120S0625	螺栓 (M6X25)		1				
304	TF120S0510	螺栓 (M5X10)		1				
305	TF2616001A	滑動夾		1				
306	TF6126008A	套筒		1				
307	TF3651008A	滑動夾墊片		1				
308	TF6362070A	緩衝管		1				
309	TF3312328A	主要管路組		1	*			
309-1	142611-6	TELESCOPIC PIPE COMPLETE	<	1				
C10	TF3312328A	主要管路組		1				
D10		INC. 56,300-319						
310	TF6126009A	驅動軸襯		4				
311	TF6126010A	軸襯固定座		4				
312	TF5313012A	彈簧		5				
313	TF4117027A	驅動軸		1				
314	TF4613005B	固定軸環		1				
315	TF290Q0506	螺絲		1				
316	TF6126010A	軸襯固定座		1				
317	TF480J1200	卡環 (S-12)		1				
318	TF3318145A	導管組		1	*			
318-1	TF3318145B	GUIDE PIPE ASSY	<	1				
319	TF244F0408	螺絲		1				
320	286284-6	護蓋		1				
A01	125516-5	背帶組		1				
A02	195246-2	護目鏡		1				

請訂購一個零件。

列印日期 2017/11/17

