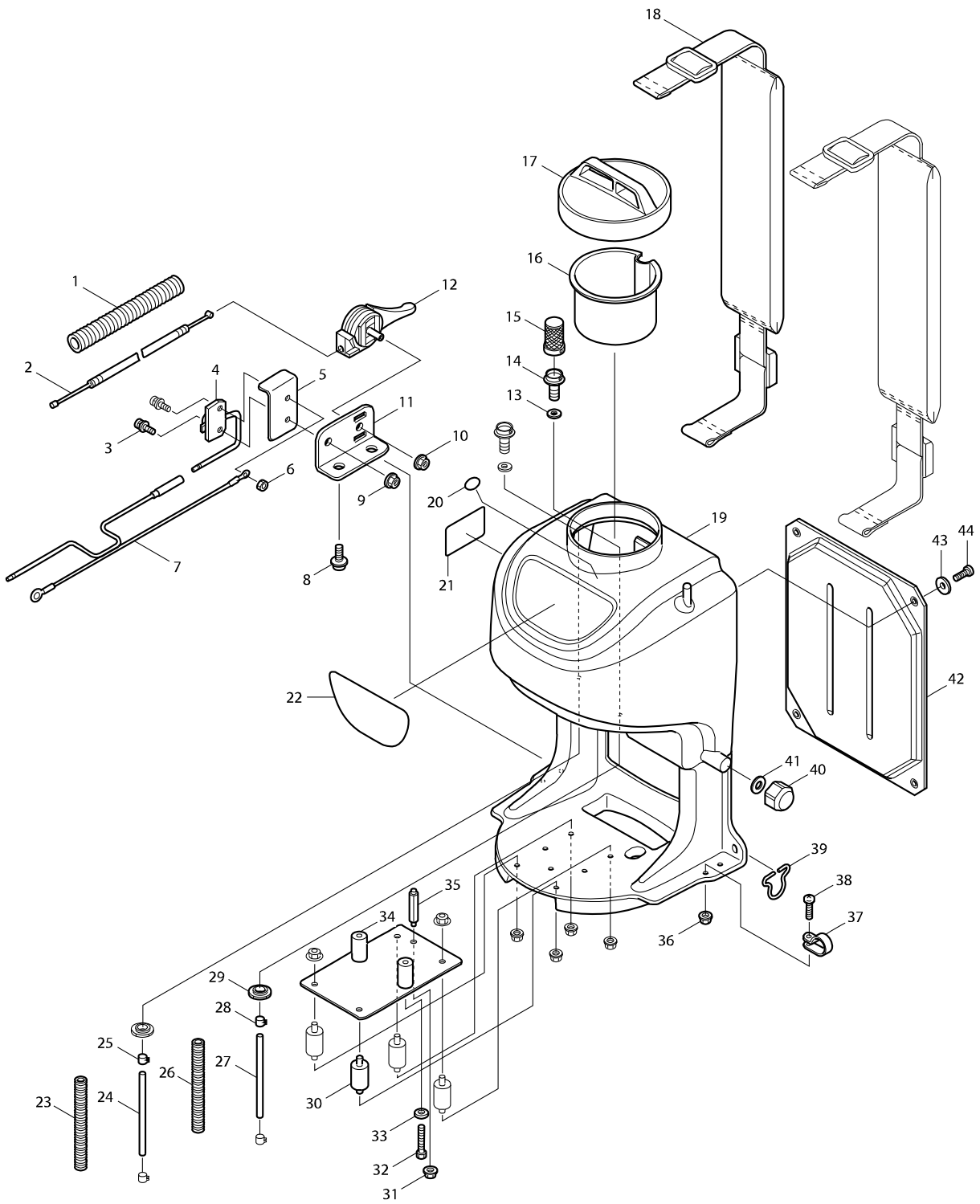
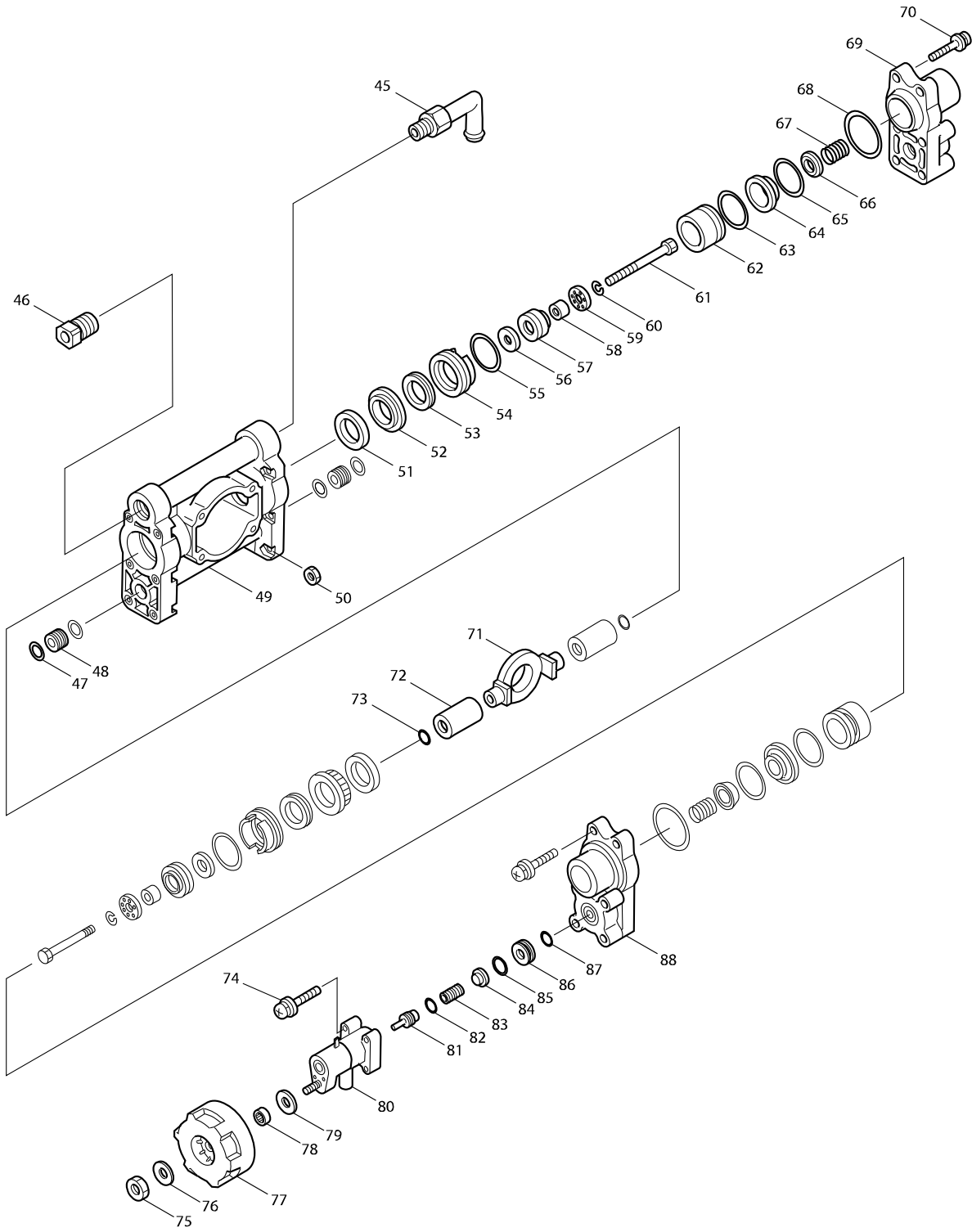


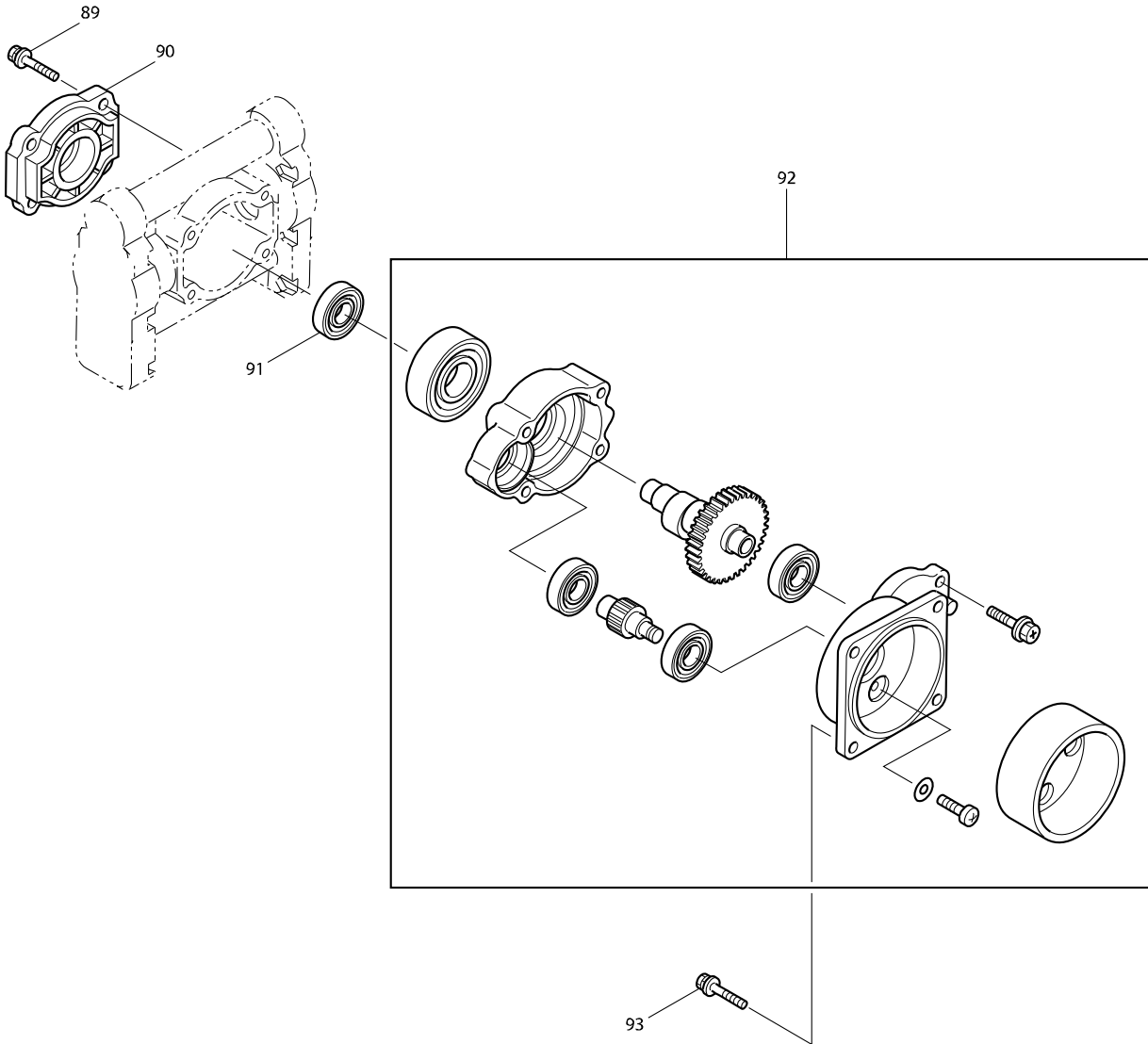
# 型號 EVH2000 引擎噴霧機4ST/24.5CC



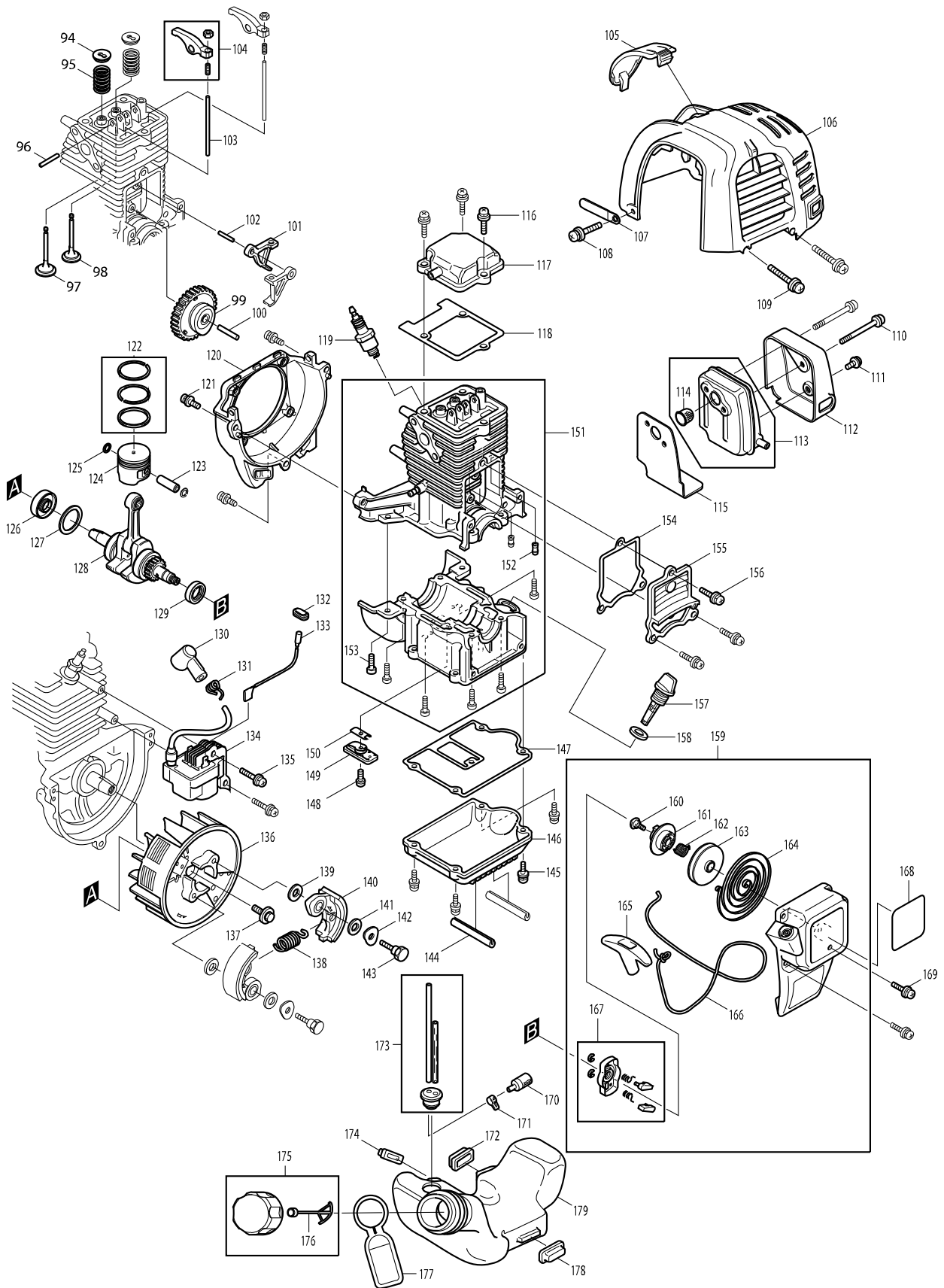
型號 EVH2000 引擎噴霧機4ST/24.5CC



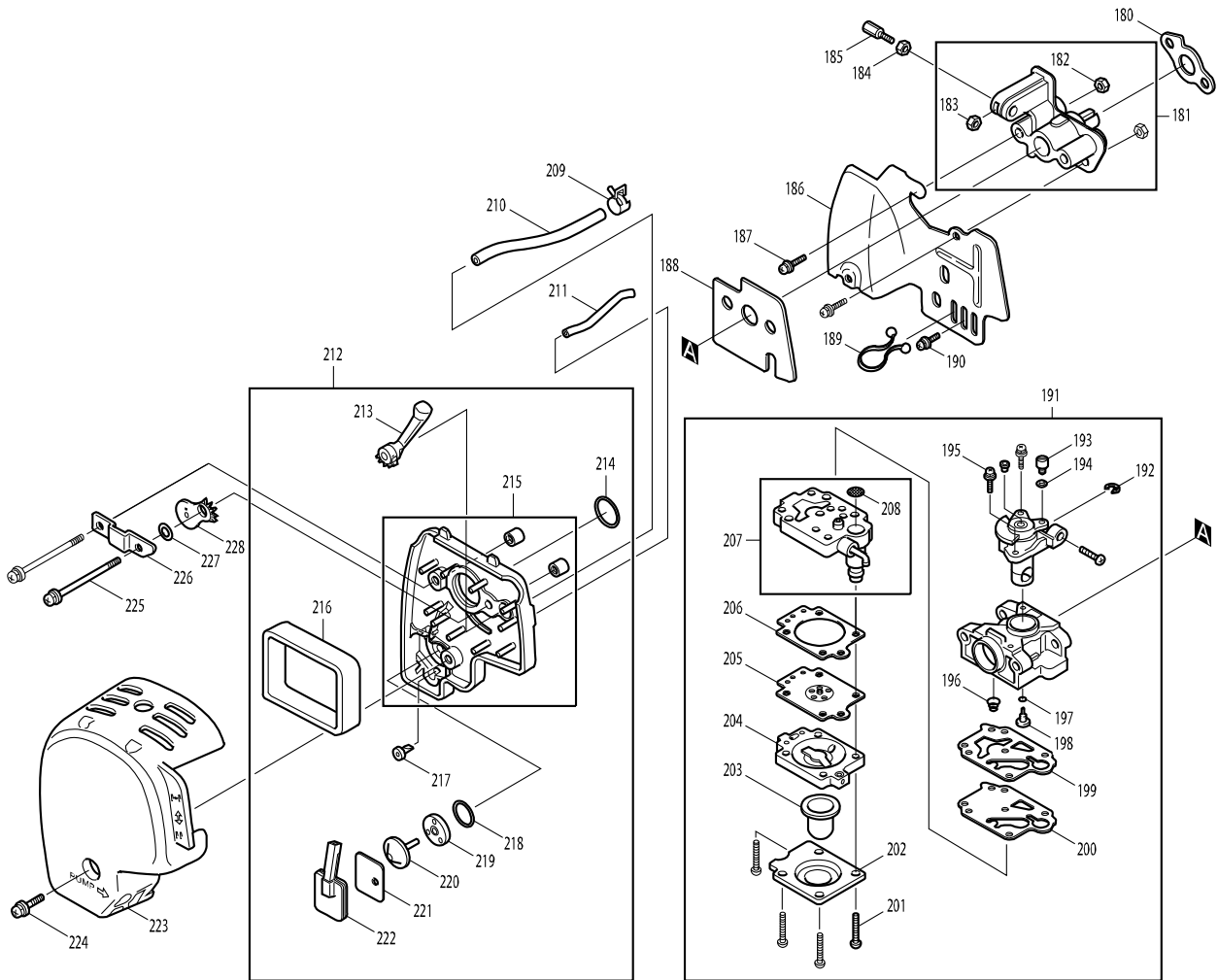
型號 EVH2000 引擎噴霧機4ST/24.5CC



# 型號 EVH2000 引擎噴霧機4ST/24.5CC



型號 EVH2000 引擎噴霧機4ST/24.5CC



# 型號 EVH2000 引擎噴霧機4ST/24.5CC

分解圖號	零件編號	品名	交換	數量	N/O	選擇1	選擇2	註記
001	6908502400	管路纜線		1				
002	0630039751	控制線		1				
003	0043604203	螺絲M4X20		2	*			
003-1	0140049770	螺絲組M4X16	○	2	*			
003-2	922128-3	螺栓 M4X16	○	2				
004	0662009650	熄火開關		1	*			
004-1	0660000371	SWITCH ASSY	○	1	*			
004-2	123573-7	SWITCH ASSEMBLY	○	1				
005	6906507500	板片開關		1				
006	0170049990	螺帽M4		1				
007	6906503600	電線		1				
008	0140059310	螺絲M5X14(W)		2				
009	0023704000	凸螺母		1				
010	0023705000	凸螺母M5		9				
011	6906505500	板片控制桿		1				
012	6945002000	固定桿組件		1				
013	0213189970	襯墊		2				
014	6986502100	連接桿		2				
015	6974007000	吸濾器		1				
016	6904503601	過濾器槽		1				
017	6954015000	護蓋組件		1				
018	6909070000	條帶組件		2	*			
018-1	6909070001	條帶組件	○	2	*			
018-2	161885-0	BAND COMPL	○	2				
019	6904017000	箱CP		1	*			
019-1	6904017002	TANK COMPL	○	1				
020	5929505400	標籤		1				
021	6909539700	注意標籤		1				
022	6909538900	外箱標籤		1				
023	6908502602	油門線管		1				
024	0851289950	管		1				
025	0561149980	油管夾		2				
026	6908502501	油門線管		1				
027	0851389980	油管		1				
028	0561159960	油管夾		2				
029	6974500600	螺帽		2				
030	6906504300	制音器(1)CP		4	*			
030-1	6906504301	阻尼器 (1) 組件	<	4				
031	0023706000	凸螺母M6		1	*			
031-1	264092-5	法蘭螺母M6	○	1				
032	0011005400	螺絲M5X40		2				
033	0031205000	華士		2				
034	6906507301	板		1				
035	6901504301	螺帽		1				
036	0023704000	凸螺母		1				
037	0561159970	油管夾		1				
038	0043604203	螺絲M4X20		1				
039	6904507500	卡鉤		2				

請訂購一個零件。

列印日期 2017/11/17

# 型號 EVH2000 引擎噴霧機4ST/24.5CC

分解圖號	零件編號	品名	交換	數量	N/O	選擇1	選擇2	註記
040	6824505200	護蓋		1	*			
040-1	453615-6	護蓋	O	1				
041	6904500300	襯墊盲板		1				
042	6904507400	緩衝墊		1				
043	0031205000	華士		4				
044	0140059980	螺絲M5X10		4	*			
044-1	0043605120	螺絲組M5X12	O	4				
045	10266100MS	彎管 F/EVH2000		1	*			
045-1	MR00102661	ELBOW	O	1				
046	10846000MS	塞子 F/EVH2000		1	*			
046-1	MR00108460	PLUG	O	1				
047	01417500MS	O圈 F/EVH2000		4	*			
047-1	MR00014175	O RING	O	4				
048	10055400MS	管 F/EVH2000		2	*			
048-1	MR00100554	PIPE	O	2				
049	12183200MS	曲軸箱組 F/EVH2000		1	*			
049-1	MR00121832	CRANK CASE AY	O	1	*			
049-2	MR00121831	CRANK CASE AY	O	1				
050	08123800MS	螺帽M5 F/EVH2000		12	*			
050-1	MR00081238	NUT M5	O	12				
051	10268300MS	曲軸座油封 F/EVH2000		2	*			
051-1	MR00102683	OIL SEAL	O	2				
052	10619000MS	軸環 F/EVH2000		2	*			
052-1	MR00106190	COLLAR	O	2				
053	11225200MS	封包襯墊 F/EVH2000		2	*			
053-1	MR00112252	SEAL PACKING	O	2				
054	10235800MS	封包固定 F/EVH2000		2	*			
054-1	MR00102358	SEAL HOLDER	O	2				
055	01397700MS	O圈 F/EVH2000		2	*			
055-1	MR00013977	O RING	O	2				
056	04342600MS	進水閥 F/EVH2000		2	*			
056-1	MR00043426	SUCTION VALVE	O	2				
057	10044100MS	活塞襯墊 F/EVH2000		2	*			
057-1	MR00100441	PISTON PACKING AY	O	2				
058	02335700MS	進水閥軸環 F/EVH2000		2	*			
058-1	MR00023357	SUCTION VALVE COLLAR	O	2				
059	02202300MS	進水閥塞子 F/EVH2000		2	*			
059-1	MR00022023	SUCTION VALVE STOPPER	O	2				
060	01584800MS	彈簧華士M5 F/EVH2000		2	*			
060-1	MR00015848	SPRING WASHER M5	O	2				
061	11835700MS	螺帽M5X45X22 F/EVH2000		2	*			
061-1	MR00118357	BOLT M5X45X22	O	2				
062	10313000MS	汽缸管 F/EVH2000		2	*			
062-1	MR00103130	CYLINDER PIPE	O	2				
063	02317200MS	O圈 F/EVH2000		2	*			
063-1	MR00023172	O RING	O	2				
064	11801800MS	閥座 F/EVH2000		2	*			
064-1	MR00118018	VALVE SEAT	O	2				

請訂購一個零件。

列印日期 2017/11/17

# 型號 EVH2000 引擎噴霧機4ST/24.5CC

分解圖號	零件編號	品名	交換	數量	N/O	選擇1	選擇2	註記
065	10357500MS	○圈 F/EVH2000		2	*			
065-1	MR00103575	O RING	○	2				
066	04372300MS	閥 F/EVH2000		2	*			
066-1	MR00043723	VALVE	○	2				
067	04336000MS	彈簧圈 F/EVH2000		2	*			
067-1	MR00043360	COIL SPRING	○	2				
068	01398300MS	○圈 F/EVH2000		2	*			
068-1	MR00013983	O RING	○	2				
069	10312800MS	汽缸前端 F/EVH2000		1	*			
069-1	MR00103128	CYLINDER HEAD A	○	1				
070	12195600MS	螺絲組M5X32 F/EVH2000		8	*			
070-1	MR00121956	SCREW AY M5X32(WSW)	○	8				
071	12117900MS	承接器 F/EVH2000		1	*			
071-1	MR00121179	CORN ROD	○	1	*			
071-2	XMR0121179	CORN ROD	○	1				
072	11805500MS	套筒 F/EVH2000		2	*			
072-1	MR00118055	SLEEVE	○	2				
073	02154900MS	○圈 F/EVH2000		2	*			
073-1	MR00021549	O RING	○	2				
074	81603600MS	螺絲M5X60 F/EVH2000		4	*			
074-1	MR00816036	SCREW AY M5X60(WSW)	○	4				
075	08103900MS	螺帽M8 F/EVH2000		1	*			
075-1	MR00081039	NUT M8	○	1	*			
075-2	MR00126521	NUT M8	○	1				
076	01406500MS	華士M8 F/EVH2000		1	*			
076-1	MR00014065	WASHER M8	○	1	*			
076-2	MR00127216	WASHER M8	○	1				
077	10719800MS	凸輪柄 F/EVH2000		1	*			
077-1	MR00107198	CAM HANDLE	○	1				
078	10327000MS	軸環 F/EVH2000		1	*			
078-1	MR00103270	COLLAR	○	1	*			
078-2	MR00127225	COLLAR	○	1				
079	02001200MS	華士 F/EVH2000		1	*			
079-1	MR00020012	WASHER	○	1	*			
079-2	MR00127217	WASHER	○	1				
080	10313200MS	彈簧箱 F/EVH2000		1	*			
080-1	MR00103132	彈簧外殼	○	1				
081	12161800MS	固定彈簧 F/EVH2000		1	*			
081-1	MR00121618	SPRING HOLDER	○	1				
082	01168200MS	○圈 F/EVH2000		1	*			
082-1	MR00011682	O RING	○	1				
083	10375900MS	彈簧環 F/EVH2000		1	*			
083-1	MR00103759	SPRING	○	1				
084	12161900MS	閥 F/EVH2000		1	*			
084-1	MR00121619	VALVE	○	1				
085	01134600MS	○圈 F/EVH2000		1	*			
085-1	MR00011346	O RING	○	1				
086	10374600MS	閥座 F/EVH2000		1	*			

請訂購一個零件。

列印日期 2017/11/17



# 型號 EVH2000 引擎噴霧機4ST/24.5CC

分解圖號	零件編號	品名	交換	數量	N/O	選擇1	選擇2	註記
086-1	MR00103746	VALVE SEAT	○	1				
087	01134300MS	○圈 F/EVH2000		1	*			
087-1	MR00011343	O RING	○	1				
088	10263400MS	汽缸前端B F/EVH2000		1	*			
088-1	MR00102634	CYLINDER HEAD B	○	1				
089	11808500MS	螺絲M6X55 F/EVH2000		4	*			
089-1	MR00118085	BOLT AY M6X55	○	4	*			
089-2	MR00127231	BOLT AY M6X55	○	4				
090	11800600MS	培林蓋 F/EVH2000		1	*			
090-1	MR00118006	BEARING CASE	○	1				
091	10268000MS	培林 F/EVH2000		1	*			
091-1	MR00102680	BEARING	○	1				
092	12201300MS	齒輪單位 F/EVH2000		1	*			
092-1	MR00122013	MISSION UNIT	○	1				
093	0011606160	螺帽M6X16		4				
094	5923501300	彈簧扣件		2	*			
094-1	325668-4	彈簧扣件	○	2				
095	5923501200	閘彈簧		2	*			
095-1	234108-0	壓縮彈簧 9	○	2				
096	5933500100	搖臂軸		1	*			
096-1	256200-2	插銷 5	○	1				
097	5923501500	進氣閥		1	*			
097-1	325670-7	進氣閥	○	1	*			
097-2	326367-1	進氣閥	○	1				
098	5923501400	排氣閥		1	*			
098-1	325669-2	排氣閥	○	1	*			
098-2	326366-3	排氣閥	○	1				
099	5933003000	凸輪組		1	*			
099-1	125552-1	凸輪組	○	1				
100	5923500501	凸輪齒輪軸		1	*			
100-1	268238-5	插銷 5	○	1				
101	5923500001	凸輪升桿		2	*			
101-1	313169-4	凸輪升桿	○	2				
102	5923500600	凸輪升桿軸		1	*			
102-1	268239-3	插銷 4	○	1				
103	5923500700	推桿		2	*			
103-1	256865-0	橫桿 2.5	○	2				
104	5933002000	搖臂總成		2	*			
104-1	125554-7	搖臂	○	2				
105	5927500000	塞蓋		1	*			
105-1	450568-0	塞蓋	○	1				
106	5925500800	汽缸蓋		1				
107	0566059980	夾子		1	*			
107-1	345963-6	固定夾	○	1				
108	0140059370	螺絲組 M5X12		2	*			
108-1	266808-4	P.H.螺絲 M5X12 WITH WR	○	2				
109	0140049770	螺絲組M4X16		2				
110	0119059520	螺絲 M5X40		2	*			

請訂購一個零件。

列印日期 2017/11/17

# 型號 EVH2000 引擎噴霧機4ST/24.5CC

分解圖號	零件編號	品名	交換	數量	N/O	選擇1	選擇2	註記
110-1	266440-4	螺栓 M5X40	○	2				
111	0140059962	螺絲M5X6		1				
112	5923503400	消音器外蓋		1	*			
112-1	345915-7	消音器外蓋	○	1				
113	5923008001	消音器組		1				
D10		INC.114						
114	5923008011	火星網		1	*			
114-1	324980-9	火星網	○	1				
115	5923501601	消音器襯墊		1	*			
115-1	345916-5	消音器襯墊	○	1				
116	0043605160	螺絲組 M5X16		3	*			
116-1	0119059531	螺絲 M5X16(WSW)	○	3	*			
116-2	266813-1	螺栓 M5X16 (W, WR) WR)	○	3				
117	5921004001	搖臂外蓋組件		1	*			
117-1	140023-7	搖臂外蓋組件	○	1				
118	5921500800	搖臂外蓋襯墊		1	*			
118-1	162275-0	搖臂外蓋襯墊	○	1				
119	0650109950	火星塞CMR6A		1	*			
119-1	168401-9	火星塞	○	1				
120	5255501100	風箱外罩		1				
121	0140059350	螺絲組 M5X18		3	*			
121-1	0119059470	螺絲 M5X16	○	3	*			
121-2	266812-3	螺栓 M5X16	○	3				
122	5922004000	活塞環組		1	*			
122-1	195145-8	活塞環組	○	1	*			
122-2	196595-0	活塞環組	○	1				
123	5232502600	活塞銷		1	*			
123-1	257781-9	活塞銷	○	1				
124	5922500900	活塞		1	*			
124-1	318441-9	活塞	○	1				
125	0565089970	彈簧夾		2	*			
125-1	233976-8	固定夾	○	2				
126	0440129960	曲軸座油封(L)		1	*			
126-1	213147-3	油封 12	○	1	*			
126-2	213089-1	OIL SEAL 12	<	1				
127	5421500500	固定夾		1	*			
127-1	267400-9	平墊片 23	○	1				
128	5922003000	曲軸組		1	*			
128-1	135374-1	曲軸組	○	1	*			
128-2	135539-5	CRANKSHAFT ASSEMBLY	○	1				
129	0440109970	曲軸座油封(S)		1	*			
129-1	213148-1	油封 10	○	1	*			
129-2	213769-9	油封 10	○	1				
130	5927500100	塞蓋		1	*			
130-1	424105-6	塞蓋	○	1				
131	0654009931	火星塞帽簧		1	*			
131-1	324891-8	火星塞帽彈簧	○	1				
132	5257500300	環		1	*			

請訂購一個零件。

列印日期 2017/11/17

# 型號 EVH2000 引擎噴霧機4ST/24.5CC

分解圖號	零件編號	品名	交換	數量	N/O	選擇1	選擇2	註記
133	5257018001	電線組件		1	*			
133-1	638665-4	引線單元	O	1	*			
133-2	632E39-1	LEAD UNIT	S	1				
134	5927012011	點火線圈		1	*			
134-1	168501-5	點火線圈	O	1	*			
134-2	168816-0	IGNITION COIL	S	1				
135	0043704200	螺絲M4X20		2	*			
135-1	0119049970	螺絲	O	2				
136	5927009010	飛輪		1	*			
136-1	318343-9	飛輪	O	1	*			
136-2	319012-5	FLYWHEEL	O	1				
137	0130069940	螺絲組(WSW)		1	*			
137-1	265577-4	六角螺柱 M6X16	O	1				
138	5258001010	離合器彈簧		1				
139	6202500600	華士		2	*			
139-1	267429-5	平面墊圈 6	O	2				
140	5258002010	離合器護套		2	*			
140-1	5928008010	SHOECLUTCH	O	2				
141	0031008000	華士		2				
142	0200089911	華士 M8		2	*			
142-1	267817-6	墊片 8	O	2				
143	6252500400	離合器螺絲		2	*			
143-1	266457-7	螺柱 M6X25	O	2				
144	5926500900	油箱防護物		2	*			
144-1	424530-1	油箱防護物	O	2				
145	0043605180	螺絲M5X18		4	*			
145-1	0119059510	螺絲 M5X14	O	4	*			
145-2	266811-5	螺柱 M5X14	O	4				
146	5926500000	油箱		1	*			
146-1	318442-7	油箱	O	1				
147	5926500100	箱襯墊		1	*			
147-1	162276-8	箱襯墊	O	1				
148	0119049980	螺絲M4X10		1	*			
148-1	266810-7	螺絲 M4X10	<	1				
149	5921501100	固定板		1	*			
149-1	318440-1	固定板	O	1				
150	5921501000	簧片閥		1	*			
150-1	346083-9	引導閥	O	1				
151	5921009003	汽缸體組		1	*			
D10		INC.152,153			*			
151-1	5921026000	CYLINDER BLOCK SET	S	1	*			
D10		INC.152,153			*			
151-2	5921045000	CYLINDER BLOCK SET	S	1	*			
D10		INC.152,153			*			
151-3	135562-0	缸體總成	O	1				
D10		INC.152,153						
152	5921501400	隔片		2	*			
152-1	5921501400	隔片	O	2	*			

請訂購一個零件。

列印日期 2017/11/17

# 型號 EVH2000 引擎噴霧機4ST/24.5CC

分解圖號	零件編號	品名	交換	數量	N/O	選擇1	選擇2	註記
152-2	424200-2	隔片	○	2				
153	0119059510	螺絲 M5X14		8	*			
153-1	0119059510	螺絲 M5X14	○	8	*			
153-2	266811-5	螺栓 M5X14	○	8				
154	5921500700	凸輪齒輪外蓋襯墊		1	*			
154-1	162274-2	凸輪蓋襯墊	○	1				
155	5921500502	凸輪齒輪外蓋		1	*			
155-1	318443-5	凸輪齒輪蓋	○	1				
156	0043605140	螺絲M5X14		3	*			
156-1	0119059510	螺絲 M5X14	○	3	*			
156-2	266811-5	螺栓 M5X14	○	3				
157	5926500600	油尺		1	*			
157-1	450565-6	油標尺	○	1				
158	0213169990	襯墊		1	*			
158-1	424100-6	墊片	○	1				
159	5925005001	啟動組		1				
D10		INC.160-167						
160	5195002060	固定螺絲		1	*			
160-1	266585-8	螺絲 5X12	○	1				
161	5195019020	凸輪板		1	*			
161-1	451940-9	凸輪板	○	1				
162	5195019030	調節閘彈簧		1	*			
162-1	233984-9	調節閘彈簧	○	1	*			
162-2	233578-0	DAMPER SPRING	○	1				
163	5255050010	捲軸		1	*			
163-1	451939-4	捲軸	○	1				
164	5215002030	螺旋彈簧		1	*			
164-1	232258-5	螺旋彈簧	○	1				
165	5225004020	起動器握把		1	*			
165-1	424319-7	起動器握把	○	1				
166	5925006010	啟動繩		1				
167	5925022000	滑輪組		1	*			
167-1	168471-8	滑輪	○	1				
168	6909539200	型號標籤		1				
169	0140049770	螺絲組M4X16		2				
170	5236503900	過濾器		1	*			
170-1	163447-0	燃油濾清器	○	1	*			
170-2	163447-0	燃油濾清器	○	1				
171	0561059990	油管夾		1	*			
171-1	345920-4	軟管夾	○	1				
172	5036500300	固定板		1	*			
172-1	424103-0	固定板	○	1				
173	5926003000	管		1	*			
173-1	168472-6	管	○	1				
174	5036500200	固定板		1	*			
174-1	424102-2	固定板	○	1				
175	5926017000	燃油箱蓋組		1	*			
D10		INC.176			*			

請訂購一個零件。

列印日期 2017/11/17

# 型號 EVH2000 引擎噴霧機4ST/24.5CC

分解圖號	零件編號	品名	交換	數量	N/O	選擇1	選擇2	註記
175-1	125472-9	燃油箱蓋組	O	1				
D10		INC.176						
176	5256067000	繩帶		1	*			
176-1	140436-2	繩帶總成	O	1				
177	6249501501	繩帶		1	*			
177-1	810455-9	警告板	<	1				
178	5196500302	阻尼器		1	*			
178-1	424104-8	阻尼器	O	1				
179	5926500400	燃料箱		1	*			
179-1	450566-4	燃料箱	O	1	*			
179-2	455003-3	FUEL TANK	O	1	*			
179-3	450566-4	燃料箱	O	1				
180	5923501801	絕緣襯墊		1	*			
180-1	5923504700	絕緣體襯墊	S	1	*			
180-2	413120-5	絕緣體襯墊	O	1				
181	5923005002	絕緣組		1	*			
D10		INC.182,183			*			
181-1	5923016000	絕緣體組件	S	1	*			
181-2	450559-1	絕緣體	O	1				
182	0021705000	螺母 M5		2	*			
183	0022706000	螺母M6		1	*			
184	0022706000	螺母M6		1	*			
185	0149060120	油線調整螺絲		1				
186	5923502000	絕緣化油器		1	*			
187	0043605180	螺絲M5X18		2	*			
187-1	0119059870	螺絲 M5X18	O	2	*			
187-2	266787-6	螺絲 M5X18 (W, WR) WR)	O	2				
188	5923504000	化油器襯墊		1	*			
188-1	413121-3	化油器襯墊	O	1				
189	5926501300	固定夾		1	*			
189-1	450562-2	固定夾	O	1				
190	0140059370	螺絲組 M5X12		1	*			
190-1	0119059780	螺絲M5X12	O	1	*			
190-2	922213-2	螺絲 M5X12 (W, WR) WR)	O	1				
191	5926009000	化油器		1	*			
D10		INC.192-207			*			
191-1	168497-0	化油器	O	1				
D10		INC.192-207						
192	5316005120	固定環		1	*			
192-1	257964-1	止動環 E-3	O	1				
193	5236018040	轉環		1	*			
193-1	325922-6	轉環	O	1				
194	5426005030	墊片		1	*			
194-1	413140-9	墊片	O	1				
195	5206008030	盤頭螺絲		2	*			
195-1	266581-6	盤頭螺絲 M3X8 (W, W) W)	O	2	*			
195-2	WJ00096364	螺絲	O	2				
196	5926002020	幫浦彈簧		1	*			

請訂購一個零件。

列印日期 2017/11/17

# 型號 EVH2000 引擎噴霧機4ST/24.5CC

分解圖號	零件編號	品名	交換	數量	N/O	選擇1	選擇2	註記
196-1	234183-6	錐形壓縮彈簧 5-9	O	1				
197	5246001010	O 形環		1	*			
197-1	213538-8	O 形環 2	O	1				
198	5196002020	噴嘴		1	*			
198-1	325924-2	噴嘴	O	1				
199	5926002040	幫浦襯墊		1	*			
199-1	442155-9	幫浦襯墊	O	1				
200	5246001040	幫浦隔板		1	*			
200-1	168575-6	膜片	O	1	*			
200-2	WJ00009599	幫浦隔板	O	1				
201	5236046010	螺絲		4	*			
201-1	266582-4	螺絲 3X24	O	4				
202	5236046050	油幫浦外蓋		1	*			
202-1	346270-0	油幫浦外蓋	O	1				
203	5246001150	油幫浦		1	*			
203-1	424314-7	注油幫浦	O	1				
204	5236046140	空氣清除主體總成		1	*			
204-1	140438-8	空氣清除主體	O	1				
205	5926008010	計量隔板總成		1	*			
205-1	168574-8	計量隔板	O	1	*			
205-2	WJ00963279	SCREW	O	1	*			
205-3	WJ00095586	DIAPHRAGM ASS'Y	X	1				
206	5236046040	計量隔板襯墊		1	*			
206-1	442154-1	計量隔板襯墊	O	1				
207	5926002140	幫浦主體總成		1	*			
D10		INC.208			*			
207-1	140437-0	幫浦主體	O	1				
D10		INC.208						
208	5016004010	入口濾網		1	*			
208-1	352010-6	入口濾網	O	1	*			
208-2	WJ00014070	過濾網	O	1				
209	0561080010	夾子		1	*			
209-1	345918-1	軟管夾	O	1				
210	5921500900	通氣管		1	*			
210-1	422041-0	通氣管	O	1				
211	5923503001	管路		1	*			
211-1	422042-8	管路	O	1				
212	5923004003	濾清器板		1				
D10		INC.213-222						
213	5923502200	阻流桿		1	*			
213-1	451925-5	阻流桿	O	1				
214	0240159990	O圈 P15		1	*			
214-1	213540-1	O 形環 15	O	1				
215	5923006002	空氣濾清器板組件		1				
216	5923503200	空氣濾清器濾芯		1				
217	5923502400	止回閥 (1)		1	*			
217-1	424316-3	止回閥	O	1				
218	0240139970	O圈 P14		1	*			

請訂購一個零件。

列印日期 2017/11/17

# 型號 EVH2000 引擎噴霧機4ST/24.5CC

分解圖號	零件編號	品名	交換	數量	N/O	選擇1	選擇2	註記
218-1	213539-6	O 形環 14	O	1				
219	5923502500	止回閥板		1	*			
219-1	451924-7	止回閥板	O	1				
220	5316500701	止回閥		1	*			
220-1	424315-5	止回閥	O	1				
221	5923503500	分離器襯墊		1	*			
221-1	168577-2	分離器襯墊C/5923503500	O	1				
222	5933501600	分離器板		1	*			
222-1	168576-4	分離器板	O	1				
223	5923502700	空氣濾清器飾蓋		1				
224	0140059480	螺絲組 M5X14		1	*			
224-1	266809-2	P.H.螺絲 M5X14 (W, WR) WR)	O	1				
225	5923503100	螺絲 M5X68 (WSW SUS)		2	*			
225-1	265188-5	盤頭螺絲 M5X68	O	2				
226	5923502600	固定板		1	*			
226-1	345919-9	固定板	O	1				
227	0213069990	襯墊		1	*			
227-1	423376-2	襯墊	O	1				
228	5923502301	阻流板		1	*			
228-1	450560-6	阻流板	O	1				
230	5923504600	進氣管		1	*			
230-1	324961-3	進氣管	O	1				
231	0062610101	O圈		1	*			
231-1	213078-6	O圈10	O	1				
232	423478-4	RUBBER WASHER 5		4				
A01	6909039000	TUBE SPRAY COMPLETE		1	*			
D10		INC.A02,A03			*			
A01-1	6909039001	TUBE SPRAY COMPLETE	O	1				
D10		INC.A02,A03						
A02	6919001060	PACKING		1				
A03	6919501100	PACKING		1				
A04	6939507000	連結器		1				
D10		INC.A05						
A05	6919501100	PACKING		1				
A06	6919500500	GRIP SPRAY		1				
D10		INC.A07						
A07	6919501100	PACKING		1				
A08	6909035001	COCKFUEL		1				
D10		INC.A09						
A09	6919501100	PACKING		1				
A10	6909511500	PIPE SPRAY		1	*			
D10		INC.A11			*			
A10-1	6909511501	PIPE SPRAY	O	1				
D10		INC.A11						
A11	6919501100	PACKING		1				
A12	6949001000	NOZZLE 2HEAD CP		1				
A13	6909511104	STRAP PIPE		1				
A14	6909059000	工具		1	*			

請訂購一個零件。

列印日期 2017/11/17

