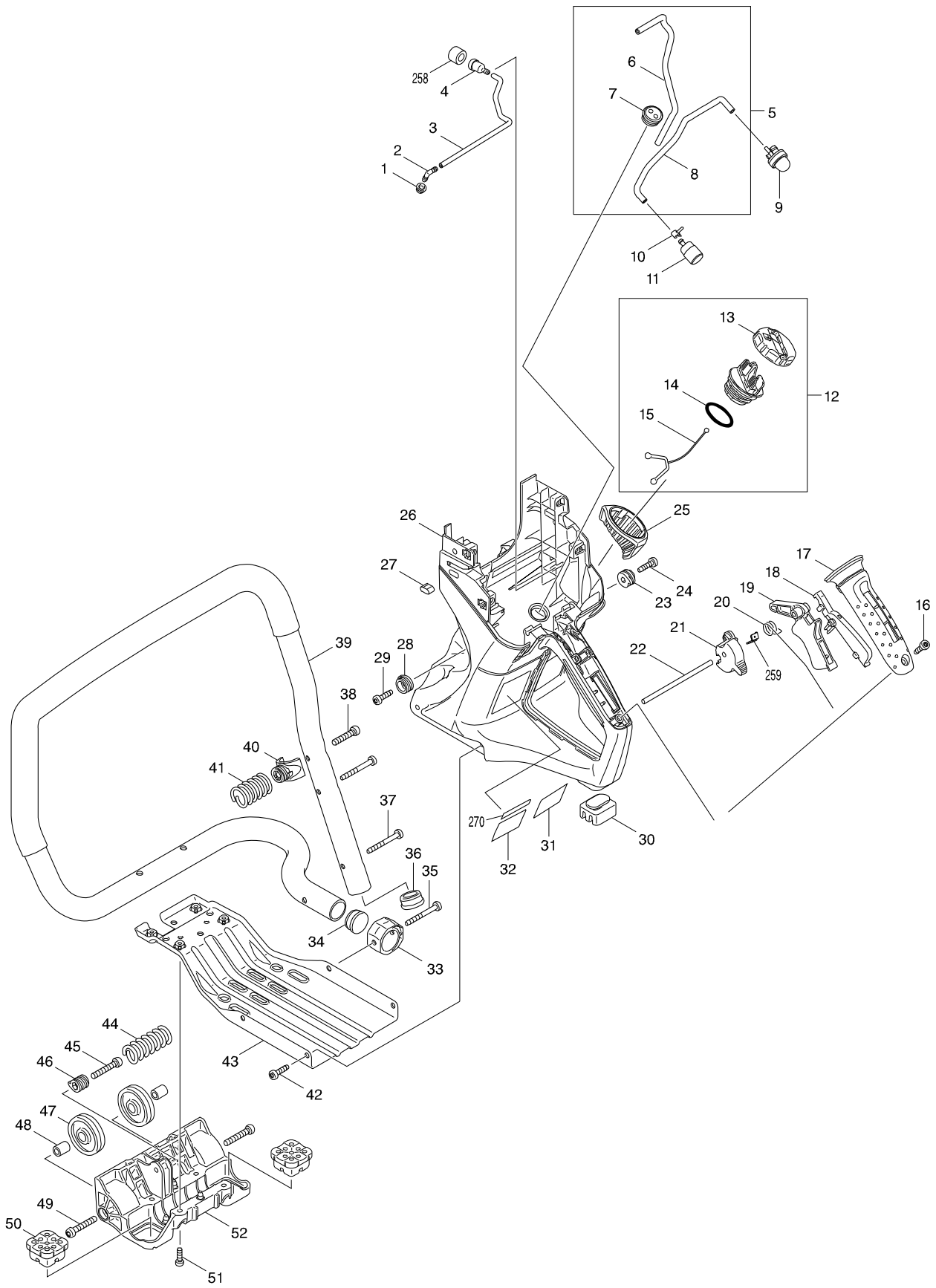
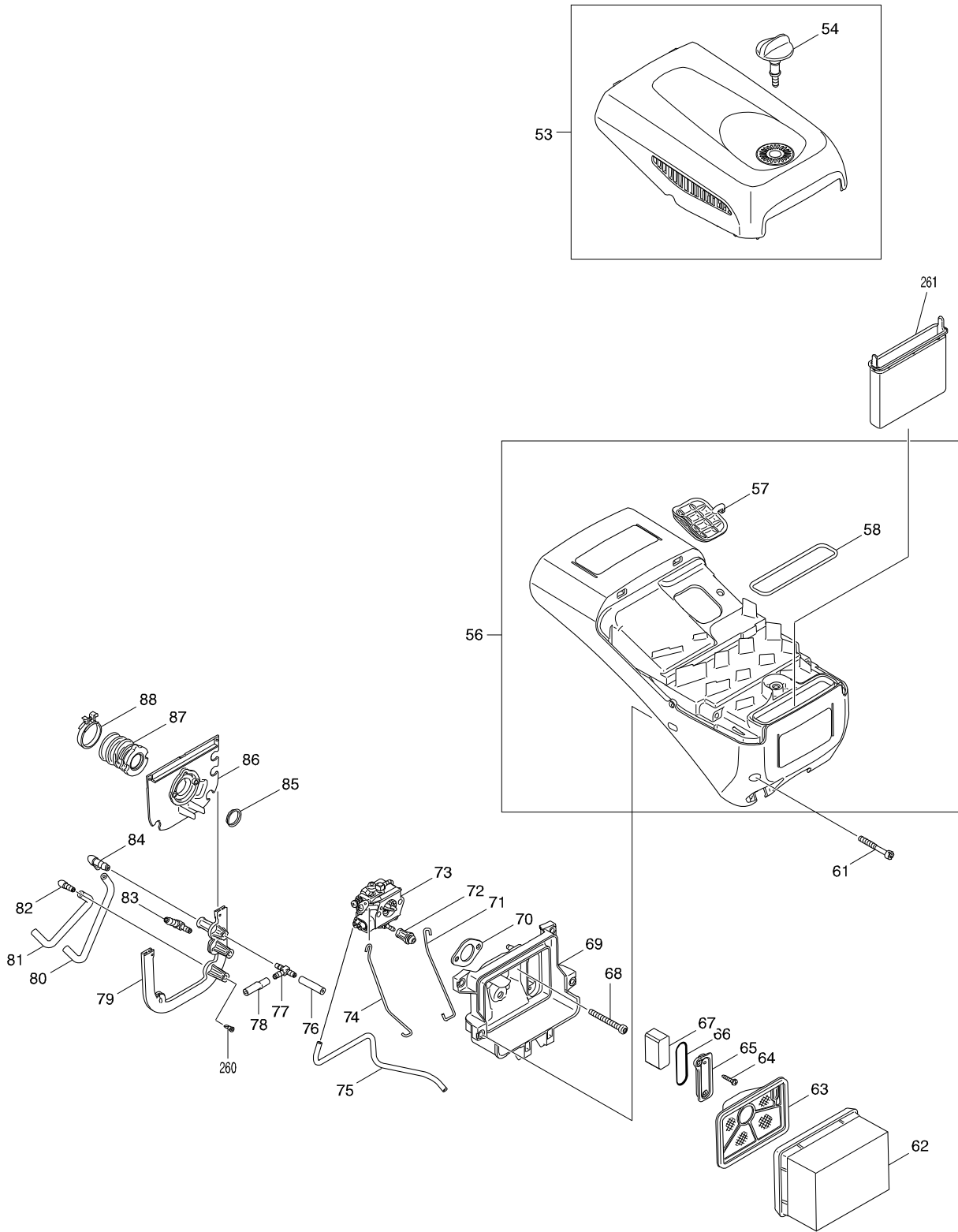


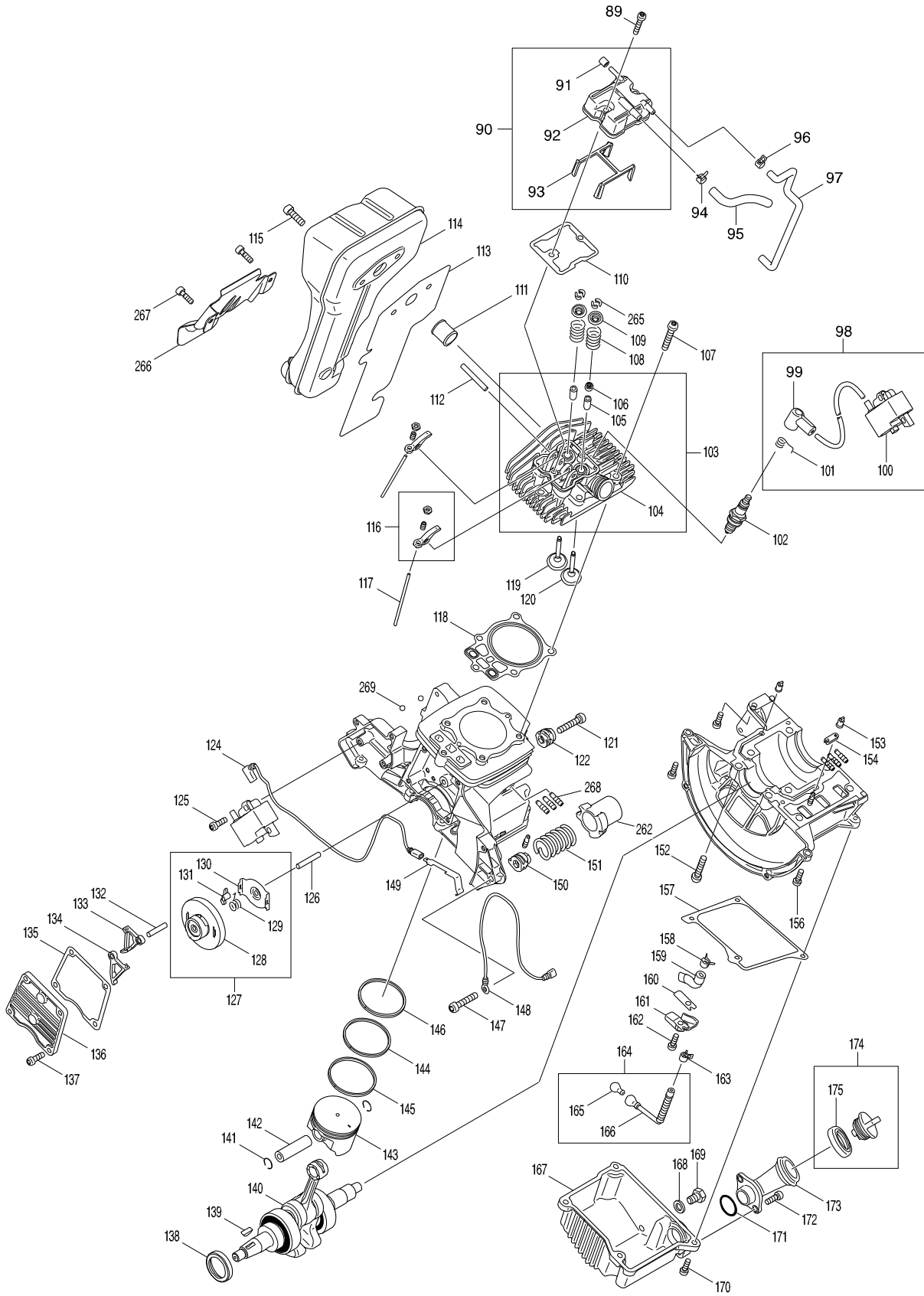
型號 EK7651H 引擎切斷機355MM 4ST/76CC



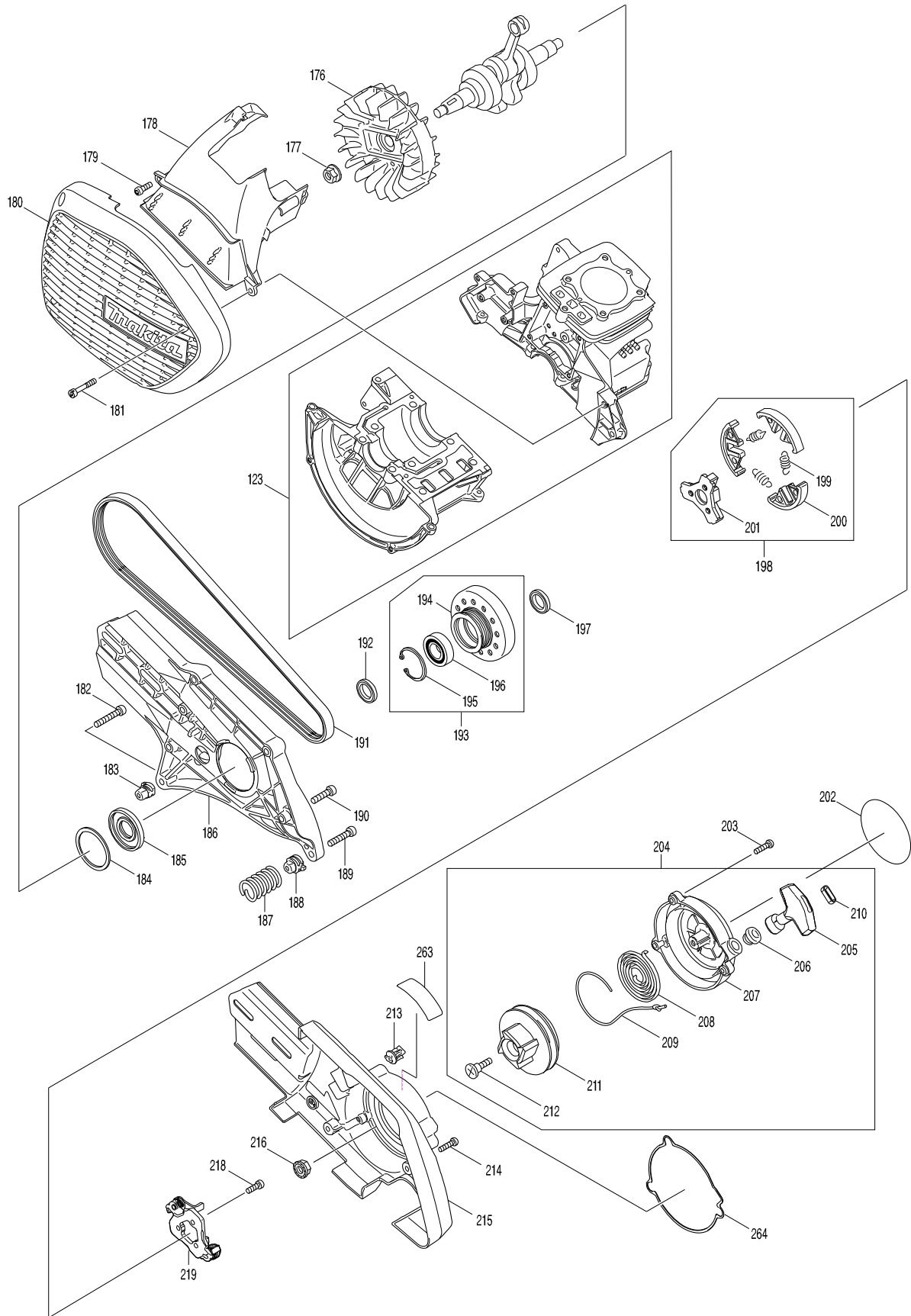
型號 EK7651H 引擎切斷機355MM 4ST/76CC



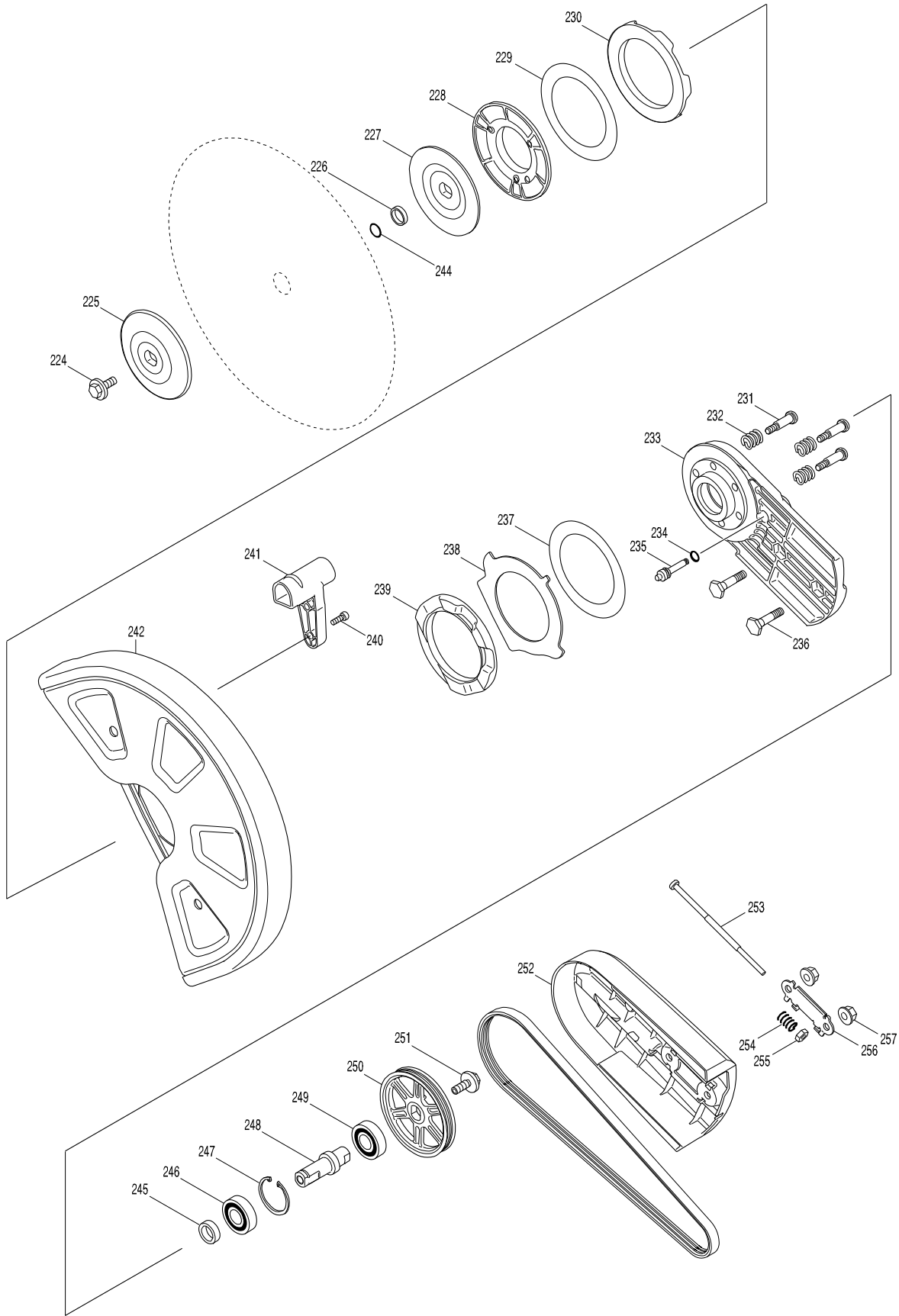
型號 EK7651H 引擎切斷機355MM 4ST/76CC



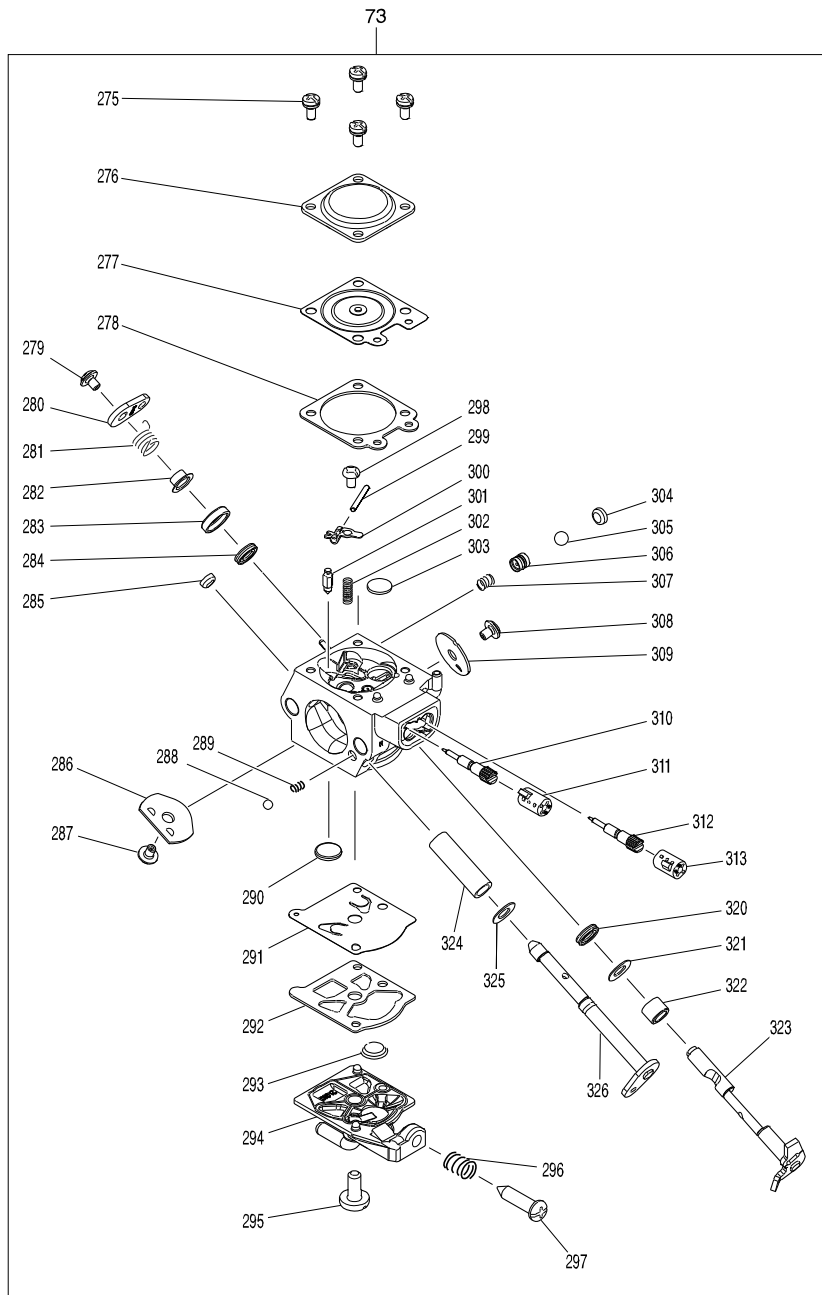
型號 EK7651H 引擎切斷機355MM 4ST/76CC



型號 EK7651H 引擎切斷機355MM 4ST/76CC



型號 EK7651H 引擎切斷機355MM 4ST/76CC



型號 EK7651H 引擎切斷機355MM 4ST/76CC

分解圖號	零件編號	品名	交換	數量	N/O	選擇1	選擇2	註記
001	421875-8	扣環		1				
002	452800-8	軟管接頭 4-4		1				
003	422083-4	管路 3-190		1				
004	168396-6	通氣管		1				
005	142150-6	管路組件		1				
D10		INC. 6-8						
006	422074-5	管路 3-120		1				
007	424101-4	扣環		1				
008	422119-9	管路 3-300		1				
009	168398-2	注油幫浦		1				
010	324616-0	軟管夾		1				
011	163447-0	燃油濾清器		1	*			
011-1	163447-0	燃油濾清器	O	1				
012	140831-6	油箱蓋組件		1				
D10		INC. 13-15						
013	452697-5	油箱蓋旋鈕		1				
014	213080-9	O 形環 29.5		1	*			
014-1	213831-0	O-RING 29.5	<	1				
015	450957-9	繩帶		1				
016	266475-5	螺絲 TORX 5.5X20		1				
017	452736-1	手柄蓋		1				
018	452722-2	固定桿		1				
019	452721-4	加油板機		1				
020	233590-0	扭力彈簧 12		1				
021	452723-0	開關桿		1				
022	256520-4	橫桿 5		1				
023	452742-6	後方內側固定器		1				
024	266475-5	螺絲 TORX 5.5X20		1				
025	424408-8	油箱護罩		1				
026	140774-2	油箱組件		1				
C10	898274-3	指示標籤		1				
C20	264066-6	四角螺母 M5-10		4				
027	424583-0	插塞		1				
028	452742-6	後方內側固定器		1				
029	266475-5	螺絲 TORX 5.5X20		1				
030	424404-6	後撐腳		1				
031	869686-7	EK7651H 銘牌		1	*			
031-1	850G00-0	EK7651H NAME PLATE	O	1				
033	452737-9	固定夾		1				
034	424410-1	橡膠蓋		1				
035	266687-0	螺絲 5.5X45		1				
036	424410-1	橡膠蓋		1				
037	266687-0	螺絲 5.5X45		2				
038	266659-5	螺栓 M6X30		1				
039	331940-4	前握把		1				
040	452741-8	中央外側固定器		1				
041	234214-1	壓縮彈簧 16		1				
042	266475-5	螺絲 TORX 5.5X20		3				

請訂購一個零件。

列印日期 2017/11/17

型號 EK7651H 引擎切斷機355MM 4ST/76CC

分解圖號	零件編號	品名	交換	數量	N/O	選擇1	選擇2	註記
043	346433-8	底板		1				
044	234213-3	壓縮彈簧 13		1				
045	266659-5	螺栓 M6X30		1				
046	452740-0	前方內側固定器		1				
047	318727-1	滾軸 45		2				
048	257972-2	套筒 6.5		2				
049	266660-0	螺栓 M6X35		2				
050	424405-4	前撐腳		2				
051	266652-9	螺栓 M5X16		4	*			
051-1	266849-0	螺栓 M5X16	O	4				
052	318712-4	護板		1				
053	140903-7	上蓋組件		1				
D10		INC. 54						
054	266692-7	指捻螺絲 M6X15		1				
056	141040-0	過濾器蓋組件		1				
C10	893210-4	警告標籤		1				
C20	893211-2	警告標籤		1				
D10		INC. 57,58						
057	424409-6	塞蓋		1				
058	424417-7	襯墊		1				
061	266656-1	螺栓 M5X40		4				
062	442165-6	空氣濾清器		1				
063	424399-3	內側過濾器		1				
064	266127-8	螺絲 PT 3X20		2				
065	452739-5	分離器飾蓋		1				
066	213459-4	O 形環 32		1				
067	352012-2	分離器篩網		1				
068	266657-9	螺栓 M5X45		2				
069	452720-6	過濾器托架		1				
070	442166-4	化油器襯墊		1				
071	326040-3	油門連桿		1				
072	424407-0	橡膠接頭		1				
073	168653-2	化油器 WT		1				
D10		INC. 275-293,296-313,320-326						
074	326041-1	阻流連桿		1				
075	422077-9	管路 3-190		1				
076	422080-0	管路 3-35		1				
077	452952-5	軟管接頭		1				
078	422079-5	管路 3-45		1				
079	424418-5	油封		1				
080	422082-6	管路 3-130		1				
081	422081-8	管路 3-75		1				
082	452951-7	軟管接頭 4-4		1				
083	452799-7	軟管接頭 4-6		1				
084	452799-7	軟管接頭 4-6		1				
085	346397-6	導環		1				
086	452724-8	化油器固定架		1				
087	424397-7	吸入管路		1				

請訂購一個零件。

列印日期 2017/11/17

型號 EK7651H 引擎切斷機355MM 4ST/76CC

分解圖號	零件編號	品名	交換	數量	N/O	選擇1	選擇2	註記
088	346495-6	軟管夾 30		1				
089	266654-5	螺栓 M5X25		2	*			
089-1	266852-1	螺栓 M5X25	O	2				
090	140898-4	搖臂蓋組件		1				
D10		INC. 91-93						
091	422073-7	管路 3-8		1				
092	318708-5	搖臂蓋		1				
093	452726-4	油管		1				
094	345918-1	軟管夾		1				
095	422078-7	管路 5-70		1				
096	345918-1	軟管夾		1				
097	422076-1	管路 3-170		1				
098	126006-1	點火線圈組		1				
D10		INC. 99-101						
099	424105-6	塞蓋		1				
100	125920-8	點火線圈		1				
101	326148-3	塞蓋彈簧		1				
102	168652-4	火星塞		1				
103	125946-0	汽缸組		1	*			
D10		INC. 104-106			*			
103-1	135752-5	CYLINDER HEAD ASSEMBLY	<	1	*			
C10	125946-0	汽缸組		1	*			
D10		INC. 104-106,108,109,112			*			
D20		INC. 116,119,120,265			*			
103-2	135785-0	CYLINDER HEAD ASS'Y	S	1				
C10	123772-1	CYLINDER HEAD ASSEMBLY		1				
D10		INC. 104-106,108,109,112						
D20		INC. 116,119,120,265						
104	140928-1	汽缸組組件		1	*			
104-1	144051-4	CYLINDER HEAD COMPLETE	S	1				
105	331969-0	閥門導件		2				
106	424424-0	閥桿密封件		1				
107	266660-0	螺栓 M6X35		5				
108	234212-5	壓縮彈簧 11		2				
109	331966-6	固定器		2				
110	346400-3	搖臂蓋襯墊		1	*			
110-1	161301-2	ROCKER COVER GASKET	<	1				
111	331937-3	排氣口隔片		1				
112	256201-0	插銷 5		1	*			
112-1	268310-3	插銷 5	O	1				
113	346399-2	消音器襯墊		1				
114	168638-8	消音器		1	*			
114-1	161532-3	EXHAUST MUFFLER	S	1				
115	266693-5	螺栓 M6X18		3	*			
115-1	266693-5	螺栓 M6X18	<	3				
116	126005-3	搖臂組		2				
117	256526-2	推桿		2				
118	442167-2	汽缸襯墊		1				

請訂購一個零件。

列印日期 2017/11/17

型號 EK7651H 引擎切斷機355MM 4ST/76CC

分解圖號	零件編號	品名	交換	數量	N/O	選擇1	選擇2	註記
119	331965-8	排氣閥		1				
120	331964-0	進氣閥		1				
121	266659-5	螺栓 M6X30		1				
122	318729-7	中央內側固定座		1				
123	140901-1	汽缸體組件		1	*			
123-1	123578-7	ENGINE BLOCK ASSY(FOR SERVICE)	<	1				
C10	140901-1	汽缸體組件		1				
D10		INC. 89,90,103,107,110,117,118						
D20		INC. 126,127,132-138,140-146						
D30		INC. 152-154,156-164,167-174						
D40		INC. 184,185						
124	638776-5	引導線		1				
125	266652-9	螺栓 M5X16		2	*			
125-1	266849-0	螺栓 M5X16	O	2				
126	256200-2	插銷 5		1				
127	125934-7	凸輪齒輪組		1	*			
D10		INC. 128-131			*			
127-1	123299-1	CAM GEAR ASSEMBLY	<	1				
D10		INC. 128-131						
128	140817-0	凸輪齒輪組件		1				
129	233582-9	扭力彈簧 9		1	*			
129-1	233623-1	TORSION SPRING 9	<	1				
130	346434-6	凸輪齒輪板		1				
131	318707-7	慣性配重		1				
132	256186-0	插銷 5		1				
133	313209-8	左側凸輪升桿		1				
134	313210-3	右側凸輪升桿		1				
135	442168-0	凸輪齒輪襯墊		1				
136	318725-5	凸輪齒輪飾蓋		1				
137	266652-9	螺栓 M5X16		4	*			
137-1	266849-0	螺栓 M5X16	O	4				
138	213599-8	油封 17		1	*			
138-1	213599-8	油封 17	O	1	*			
138-2	213091-4	OIL SEAL 17	<	1				
139	254001-2	半圓鍵		1				
140	140900-3	曲軸組件		1				
141	233995-4	環形彈簧 12		2				
142	326039-8	活塞銷		1				
143	318726-3	活塞		1	*			
143-1	197457-5	PISTON SET	<	1				
C10	318726-3	活塞		1				
D10		INC. 141,144						
144	257332-8	第二活塞環		1	*			
144-1	197458-3	ACCESSORY SET	<	1				
145	257333-6	油環		1	*			
146	257331-0	第一活塞環		1	*			
147	266659-5	螺栓 M6X30		1				
148	638777-3	引導線		1				

請訂購一個零件。

列印日期 2017/11/17

型號 EK7651H 引擎切斷機355MM 4ST/76CC

分解圖號	零件編號	品名	交換	數量	N/O	選擇1	選擇2	註記
149	232268-2	接觸彈簧		1				
150	318730-2	後方外側固定座		1				
151	234214-1	壓縮彈簧 16		1				
152	266659-5	螺栓 M6X30		8				
153	424201-0	止回閥		2				
154	424406-2	扣環		1				
156	266652-9	螺栓 M5X16		3	*			
156-1	266849-0	螺栓 M5X16	O	3				
157	452738-7	油殼襯墊		1				
158	345918-1	軟管夾		1				
159	422084-2	管路 5-55		1				
160	346398-4	引導閥		1				
161	318709-3	固定板		1				
162	266652-9	螺栓 M5X16		1	*			
162-1	266849-0	螺栓 M5X16	O	1				
163	345918-1	軟管夾		1				
164	168655-8	油管組件		1				
D10		INC. 165,166						
165	326177-6	油配重		1				
166	424384-6	油管		1				
167	318710-8	油殼		1				
168	346452-4	襯墊		1				
169	921412-3	六角螺栓 M8X12		1				
170	266652-9	螺栓 M5X16		4	*			
170-1	266849-0	螺栓 M5X16	O	4				
171	213548-5	O 形環 20		1				
172	266862-8	螺栓 M5X16 (W, WR) WR)		2				
173	452614-5	油管		1				
174	140899-2	油蓋組件		1				
D10		INC. 175						
175	424421-6	油蓋襯墊		1				
176	318704-3	飛輪		1				
177	264054-3	凸輪螺帽 M10		1				
178	452617-9	汽缸蓋		1				
179	266652-9	螺栓 M5X16		1	*			
179-1	266849-0	螺栓 M5X16	O	1				
180	452616-1	風扇罩		1				
181	266655-3	螺栓 M5X30		4				
182	266659-5	螺栓 M6X30		1				
183	318728-9	前方外側固定座		1				
184	267448-1	平墊片 41		1				
185	213598-0	油封(L)		1	*			
185-1	213090-6	OIL SEAL(L)	<	1				
186	318711-6	切削臂		1	*			
186-1	319234-7	切削臂	S	1				
187	234214-1	壓縮彈簧 16		1				
188	318730-2	後方外側固定座		1				
189	266659-5	螺栓 M6X30		1				

請訂購一個零件。

列印日期 2017/11/17

型號 EK7651H 引擎切斷機355MM 4ST/76CC

分解圖號	零件編號	品名	交換	數量	N/O	選擇1	選擇2	註記
190	266658-7	螺栓 M6X25		5				
191	225094-6	V 形皮帶 5-800		1				
192	331970-5	隔片17		1				
193	125945-2	離合器組件		1				
D10		INC. 194-196						
194	165636-3	離合器盤		1				
195	962163-9	固定環 R-35		1				
196	210138-5	培 6003LLU		1				
197	331970-5	隔片17		1				
198	168656-6	離合器組件		1	*			
D10		INC. 199-201			*			
198-1	168834-8	離合器組件	<	1				
D10		INC. 199-201						
199	231871-6	張力彈簧 6		3	*			
199-1	231884-7	張力彈簧 6	<	3				
200	313207-2	離合器接座		3				
201	313208-0	離合器固定座		1				
202	893121-3	EK7651H 型號標籤		1				
203	266792-3	螺栓 M5X18		3				
204	125919-3	起動拉繩組		1				
D10		INC. 205-212						
205	424501-8	起動握把		1				
206	332046-1	繩索導件		1				
207	452613-7	起動器箱		1				
208	232262-4	螺旋彈簧		1				
209	444040-2	起動器繩		1				
210	424500-0	制索器		1				
211	453466-7	捲軸		1				
212	266634-1	固定螺絲 M6X20		1				
213	452930-5	固定座		1				
214	266653-7	螺栓 M5X20		3	*			
214-1	266847-4	螺栓 M5X20	O	3	*			
214-2	266851-3	螺栓 M5X20	<	3				
215	452621-8	離合器蓋 (停產)		1	*			
215-1	455559-6	離合器蓋	S	1				
216	264080-2	螺帽 M10-17		1				
218	266784-2	螺栓 M5X12		3	*			
218-1	266859-7	螺栓 M5X12	O	3				
219	140816-2	棘輪組件		1	*			
219-1	144100-7	RATCHET COMPLETE	O	1				
C10	347089-0	RATCHET		2				
C20	347090-5	RATCHET HOLDER		1				
C30	251505-5	HEX. BOLT M5		2				
C40	232333-7	TORSION SPRING 15		2				
224	266690-1	六角螺栓 M8X25		1				
225	224443-4	凸輪 102		1	*			
225-1	224478-5	FLANGE 102	O	1				
226	257312-4	固定環 17		1				

請訂購一個零件。

列印日期 2017/11/17

型號 EK7651H 引擎切斷機355MM 4ST/76CC

分解圖號	零件編號	品名	交換	數量	N/O	選擇1	選擇2	註記
227	224443-4	凸輪 102		1	*			
227-1	224478-5	FLANGE 102	O	1				
228	318746-7	壓環		1				
229	442169-8	滑動盤		1				
230	424426-6	橡膠環 (內側)		1				
231	266689-6	螺栓 M6		3	*			
231-1	266970-5	H.L.SOCKET HEAD COLLAR BOLT M6	O	3				
232	234216-7	壓縮彈簧 8		3	*			
232-1	234374-9	COMPRESSION SPRING 8	O	3				
233	318722-1	切削裝置		1				
234	213625-3	O 形環 9		1				
235	326038-0	固定軸		1				
236	266688-8	六角螺栓 M8		2	*			
236-1	266969-0	HEX. BOLT M8	<	2				
237	442169-8	滑動盤		1				
238	346455-8	衝擊板		1				
239	424427-4	橡膠環 (外側)		1				
240	266725-8	螺栓 M5X16		2				
241	452938-9	手柄		1				
242	141042-6	外罩組件		1	*			
C10	893218-8	警告標籤		1	*			
242-1	141042-6	外罩組件	O	1				
C10	893218-8	警告標籤		1				
244	213162-7	O 圈 14		1				
245	257971-4	固定環 17		1				
246	211281-3	培林 6203LLU		1				
247	962157-4	固定環 R-40		1				
248	326062-3	主軸		1				
249	211281-3	培林 6203LLU		1				
250	222174-9	V 形滑輪 5-95.8		1				
251	266690-1	六角螺栓 M8X25		1				
252	452698-3	皮帶蓋		1	*			
252-1	455936-2	皮帶罩	S	1				
253	266691-9	張力螺絲 M6		1				
254	234215-9	壓縮彈簧 6		1				
255	252157-5	方形螺帽 M6		1				
256	346457-4	固定板		1				
257	264081-0	六角螺帽 M8		2	*			
257-1	264055-1	六角螺帽 M8	S	2				
258	424023-8	海綿筒套 9		1				
259	346554-6	固定板		1				
260	424316-3	止回閥		1				
261	166106-5	集塵袋		1				
262	424499-9	橡膠套筒 22		1				
263	800E23-6	警告標籤		1				
264	346611-0	起動器蓋襯墊		1				
265	331967-4	開口銷		4				
266	346589-7	消音器護板		1	*			

請訂購一個零件。

列印日期 2017/11/17

型號 EK7651H 引擎切斷機355MM 4ST/76CC

分解圖號	零件編號	品名	交換	數量	N/O	選擇1	選擇2	註記
267	266782-6	螺栓 M5X16 (W, WG) WG)		2	*			
268	325665-0	接管		4				
269	331897-9	滾珠		2				
270	897179-4	序號標籤		1	*			
270-1	850F72-9	SERIAL NO. LABEL	O	1				
275	WJ00096589	螺絲總成		4				
276	141943-8	METERING COVER ASSEMBLY		1				
277	168620-7	計量膜片		1				
278	442183-4	計量隔板襯墊		1				
279	WJ00096475	螺絲		1				
280	WJ00183498	THROTTLE LEVER		1				
281	WJ00983707	SPRING		1				
282	WJ00014886	BUSHING		1				
283	WJ00148545	BUSHING		1				
284	WJ00015631	SEAL-THROTTLE SHAFT		1				
285	WJ00088119	PLUG CAP		1				
286	WJ00343480	VALVE-CHOKE		1				
287	WJ00096475	螺絲		1				
288	5806122220	BALL		1				
289	5806122210	SPRING		1				
290	352010-6	入口濾網		1	*			
290-1	WJ00014070	過濾網	O	1				
291	WJ00009589	幫浦隔板		1				
292	442192-3	PUMP GASKET		1	*			
292-1	WJ00092225	幫浦油膜	O	1				
293	234183-6	錐形壓縮彈簧 5-9		1				
296	5106045250	SPRING		1	*			
296-1	WJ00098217	SPRING	O	1				
297	WJ00096368	IDLE ADJUST SCREW		1				
298	5016004110	SCREW		1				
299	WJ00014477	插銷計量桿		1				
300	WJ00016648	固定橫桿		1				
301	WJ00008282	入口針閥		1				
302	234277-7	COMPRESSION SPRING 3		1				
303	5416036160	PLUG-WELCH		1				
304	WJ00088229	塞蓋		1				
305	WJ00008995	BALL		1				
306	WJ00160580	PISTON ASSEMBLY ACCELERATOR		1				
307	WJ00983164	彈簧		1				
308	WJ00096475	螺絲		1				
309	5806122260	THROTTLE VALVE		1				
310	WJ01023347	NEEDLE		1				
311	WJ00025162	LIMITER CAP		1				
312	WJ01023343	NEEDLE		1				
313	WJ00025162	LIMITER CAP		1				
320	WJ00015631	SEAL-THROTTLE SHAFT		1				
321	WJ00136194	WASHER		1				
322	WJ00014896	SPACER-THROTTLE LEVER		1				

請訂購一個零件。

列印日期 2017/11/17

