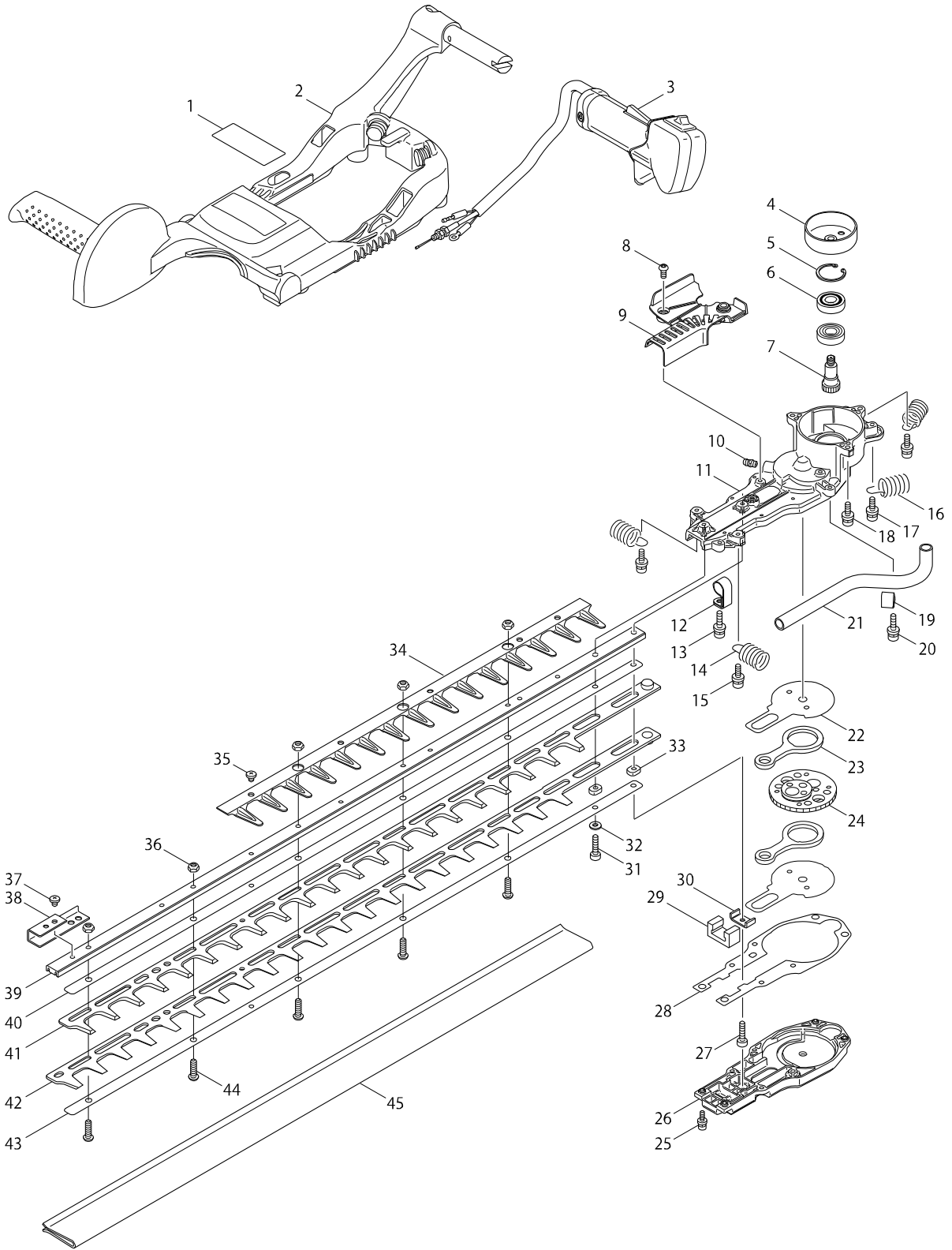
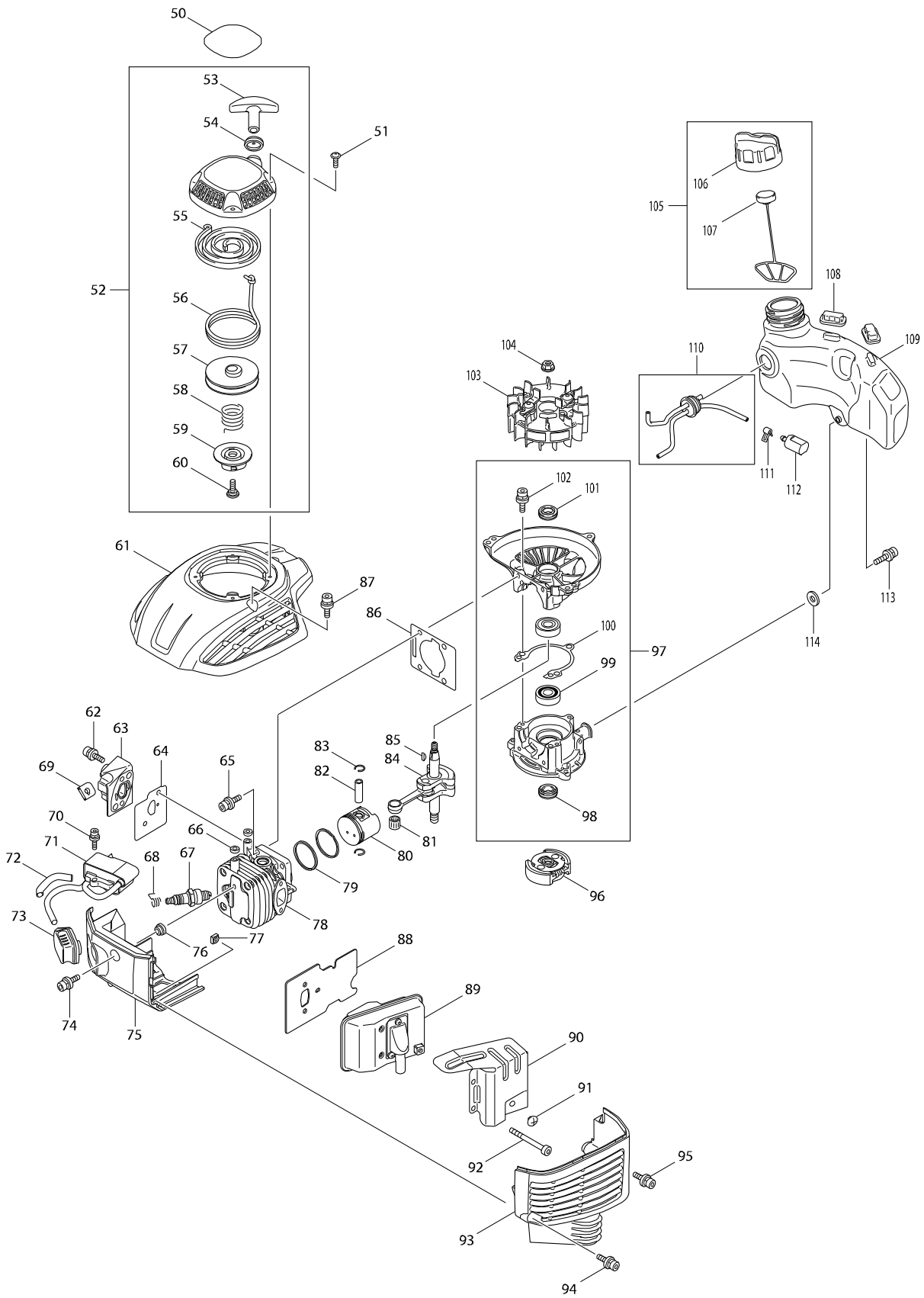


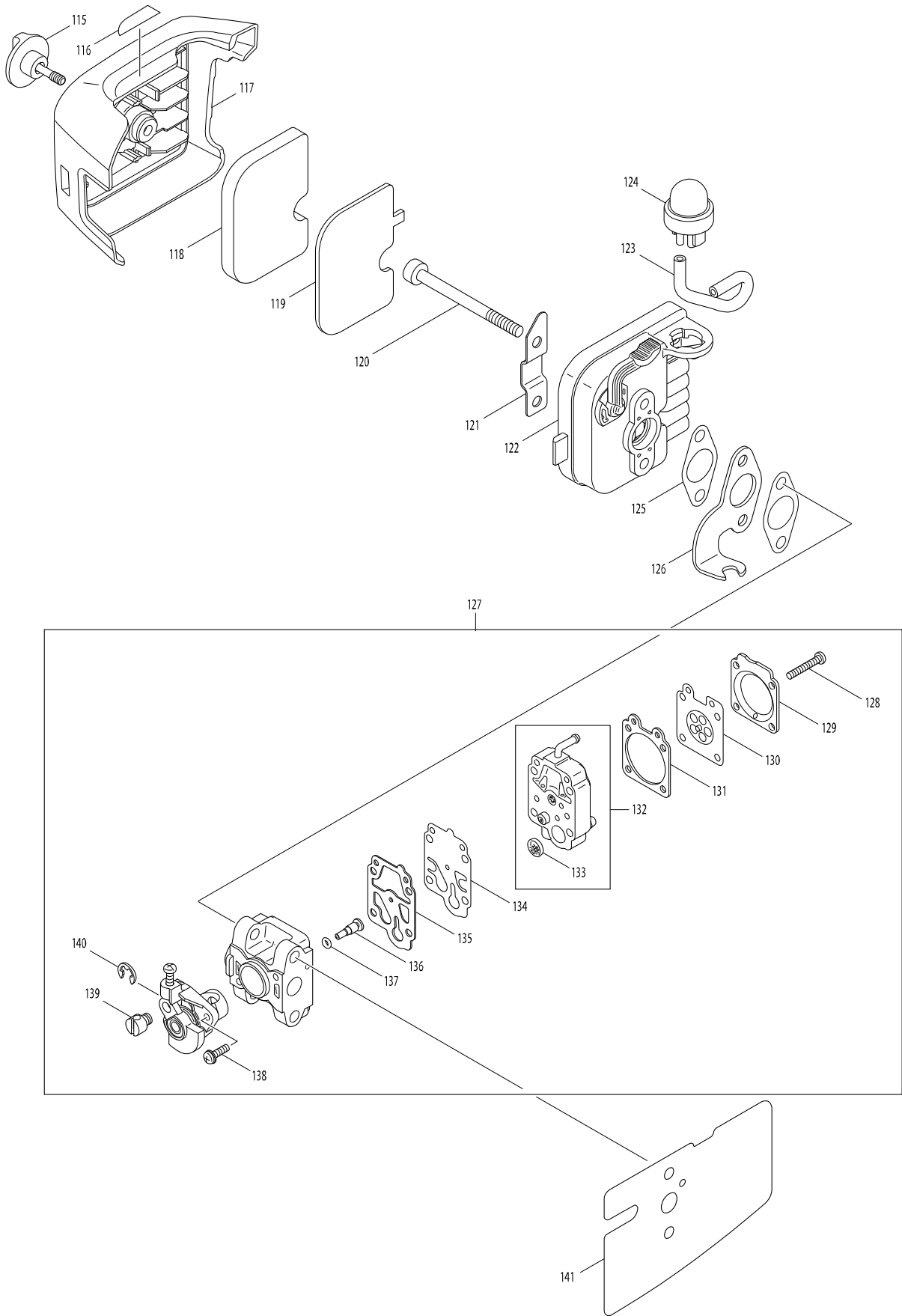
型號 EH750S 引擎式樹籬剪75CM



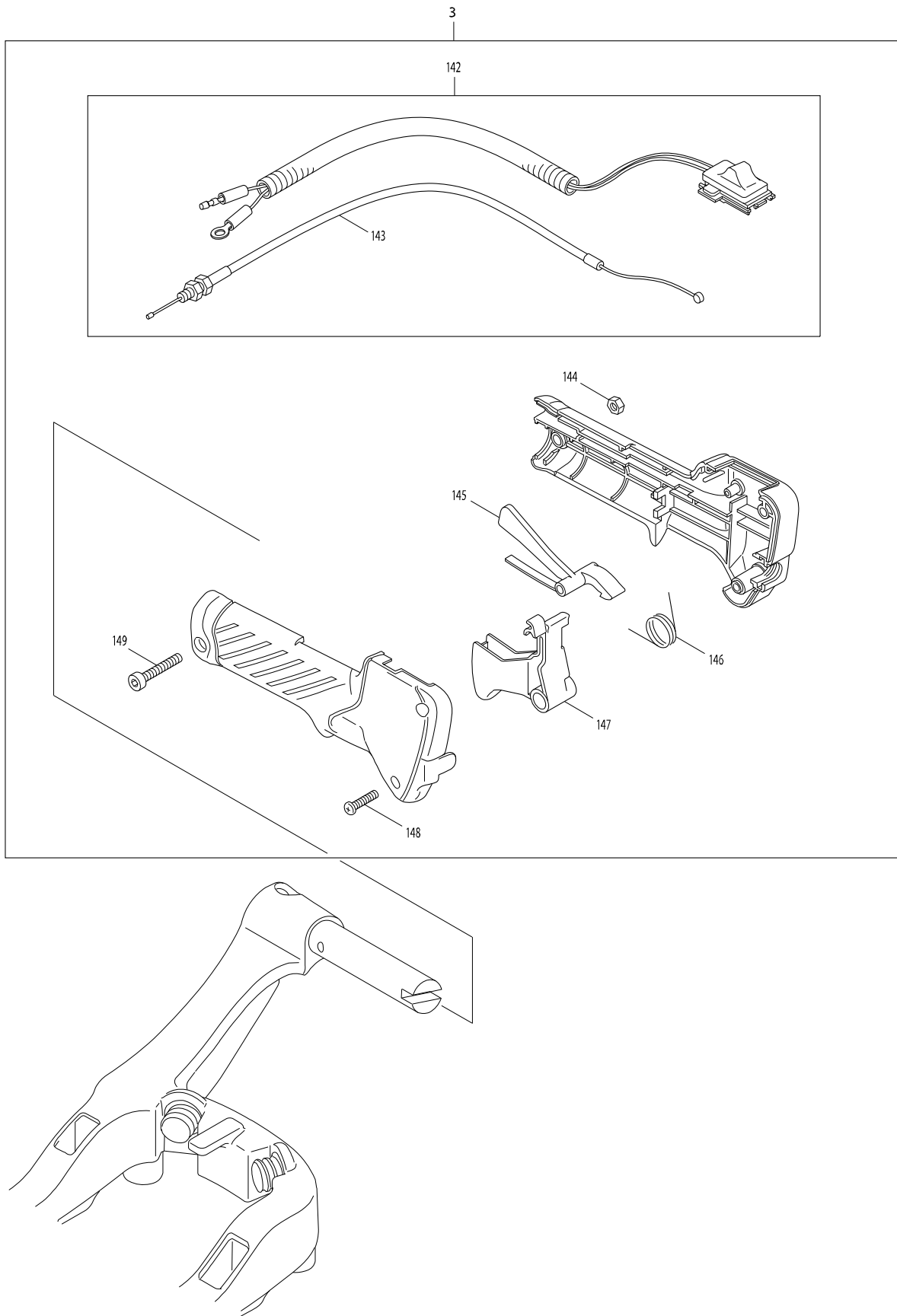
型號 EH7500S 引擎式樹籬剪75CM



型號 EH750S 引擎式樹籬剪75CM



型號 EH7500S 引擎式樹籬剪75CM



型號 EH7500S 引擎式樹籬剪75CM

分解圖號	零件編號	品名	交換	數量	N/O	選擇1	選擇2	註記
001-1	819813-6	警告標籤		1				
002	140504-1	把手組件		1				
003	125772-7	控制桿組		1				
D10		INCL.142-149						
004	168567-5	離合器盤		1				
005	0031428000	內固定環		1				
006	0600129780	BALL BEARING		2				
007	227247-3	正齒輪 9		1				
008	0119059400	SOCKET HEAD BOLT M5X12		2				
009	451865-7	擋板		1				
010	243107-1	黃油嘴		1				
011-1	141033-7	齒輪箱		1				
012	346253-0	固定夾		1				
013-1	922213-2	螺栓 M5X12 (W, WR) WR)		1				
014	234182-8	壓縮彈簧 15		2				
015	0119059360	SOCKET HEAD BOLT		2				
016	234202-8	壓縮彈簧 15		2				
017	0119059360	SOCKET HEAD BOLT		2				
018-1	266787-6	螺栓 M5X18 (W, WR) WR)		3				
019	346252-2	固定夾		1				
020-1	922213-2	螺栓 M5X12 (W, WR) WR)		1				
021	331896-1	管路		1				
022	346255-6	摩擦板		2				
023	346251-4	連桿		2				
024	227248-1	正齒輪 43		1	*			
024-1	227248-1	正齒輪 43	O	1				
025	922128-3	螺栓 M4X16		8				
026	318610-2	齒輪箱蓋		1				
027-1	266573-5	螺栓 M5X33		1				
028	413137-8	齒輪箱襯墊		1				
029	443159-4	油封		1				
030	346256-4	固定座		1				
031-1	266573-5	螺栓 M5X33		1				
032	0031105003	WASHER		1				
033	313195-3	套管 5		2				
036	264036-5	六角固定螺帽 M6-10		5				
037	0140059150	SCREW M5X6		1				
038	346288-1	端蓋		1				
039	331894-5	導桿		1				
040	346257-2	固定板		1				
041	725163-8	剪刀片 A		1				
042	725164-6	剪刀片 B		1				
043	346257-2	固定板		1				
044	266578-5	螺栓 M6X20		5				
045	451868-1	刀片蓋		1				
050	819807-1	EH7500S 型號標籤		1				
051	0150049860	TAPPING SCREW M4X14		4				
052	125753-1	起動拉繩組		1				

請訂購一個零件。

列印日期 2017/11/17

型號 EH7500S 引擎式樹籬剪75CM

分解圖號	零件編號	品名	交換	數量	N/O	選擇1	選擇2	註記
D10		INCL.53-60						
053-1	424319-7	起動器握把		1				
054-1	424359-5	阻尼器		1				
055-1	232258-5	螺旋彈簧		1				
056	444028-2	起動器繩		1				
057	452402-0	捲軸		1				
058	233991-2	阻尼器彈簧		1				
059	452403-8	起動輪		1				
060-1	266585-8	螺絲 5X12		1				
061-1	452948-6	風箱外罩		1				
062-1	266760-6	螺栓 M5X18 (W, WRM) WRM)		2				
063	451911-6	絕緣體		1				
064	346268-7	絕緣體襯墊		1				
065-1	266787-6	螺栓 M5X18 (W, WR) WR)		4				
066-1	452556-3	隔片		1				
067-1	168401-9	火星塞		1				
068-1	324891-8	火星塞帽彈簧		1				
069-1	424491-5	扣環		1				
070	0119049970	螺絲		2				
071-1	168684-1	點火線圈		1				
072-1	412102-4	管路		1				
073	424302-4	塞蓋		1				
074	0119059620	SOCKET HEAD BOLT M5X18		1				
075	451860-7	汽缸外蓋		1				
076	5503503001	隔片		1				
077-2	264050-1	方形螺帽 M5-8		1				
078-1	141381-4	汽缸		1				
079-1	257334-4	活塞環 33		2				
080-1	318858-6	活塞		1				
081-1	212702-8	針型培林810		1				
082-1	256543-2	活塞銷 8		1				
083-1	234243-4	固定夾		2				
084	140429-9	曲軸組件		1				
085-1	254041-0	半圓鍵		1				
086	346267-9	汽缸襯墊		1				
087-1	266787-6	螺栓 M5X18 (W, WR) WR)		3				
088	346260-3	消音器襯墊		1				
089	168565-9	消音器		1	*			
089-1	161555-1	MUFFLER	<	1				
090	346343-9	消音蓋		1				
091	0140059962	螺絲M5X6		1				
092-1	266754-1	螺栓		2				
093	451861-5	消音器外蓋		1				
094	0119059620	SOCKET HEAD BOLT M5X18		1				
095-1	266787-6	螺栓 M5X18 (W, WR) WR)		1				
096-1	141150-3	離合器組件		1				
097	5231016000	曲軸總成		1				
D10		INCL.98-102						

請訂購一個零件。

列印日期 2017/11/17

型號 EH7500S 引擎式樹籬剪75CM

分解圖號	零件編號	品名	交換	數量	N/O	選擇1	選擇2	註記
098-2	213769-9	油封 10		1				
099-1	210086-8	培林 6000		2	*			
099-2	211064-1	軸承6000	O	2				
100	413139-4	曲軸襯墊		1				
101-2	213769-9	油封 10		1				
102-1	266787-6	螺栓 M5X18 (W, WR) WR)		3				
103-1	126046-9	飛輪組件		1				
104-1	264073-9	盤形螺帽 M6		1				
105	125770-1	油蓋組		1				
D10		INCL.106,107						
106	125840-6	油蓋		1	*			
107	140624-1	油蓋附件		1	*			
108	424080-6	緩衝器橡膠		2				
109	451867-3	燃油箱		1				
110	168568-3	管路組件		1				
111-1	345920-4	軟管夾		1				
112-1	163518-3	汽油濾清器		1				
113	0119059350	SOCKET HEAD BOLT M5X20		1				
114	452197-5	隔片		1				
115	265791-2	指捻螺絲 M4		1				
116	819818-6	阻流指示標籤		1				
117	451859-2	空氣濾清器外蓋		1				
118	443157-8	空氣濾清器		1				
119	443158-6	空氣濾清器		1				
120	0119059710	SOCKET HEAD BOLT M5X60		2				
121-2	346647-9	固定板		1				
122-1	126029-9	空氣濾清器板組		1				
123	412097-1	管路		1				
124-1	168398-2	注油幫浦		1				
125-1	413158-0	化油器襯墊		2				
126	346334-0	纜線托架		1				
127	168569-1	化油器		1				
D10		INCL.128-140						
128-1	266770-3	螺絲		4	*			
128-2	WJ00096325	螺絲	O	4				
129-1	346608-9	計量隔板飾蓋		1	*			
129-2	WJ00021158	飾蓋計量隔板	O	1				
130-1	168620-7	計量膜片		1				
131-1	442183-4	計量隔板襯墊		1				
132	140661-5	幫浦主體總成		1				
D10		INCL.133						
133-1	352010-6	入口濾網		1	*			
133-2	WJ00014070	過濾網	O	1				
134-1	168575-6	膜片		1	*			
134-2	WJ00009599	幫浦隔板	O	1				
135-1	442155-9	幫浦襯墊		1				
136	326005-5	噴口		1				
137-1	213538-8	O 形環 2		1				

請訂購一個零件。

列印日期 2017/11/17

