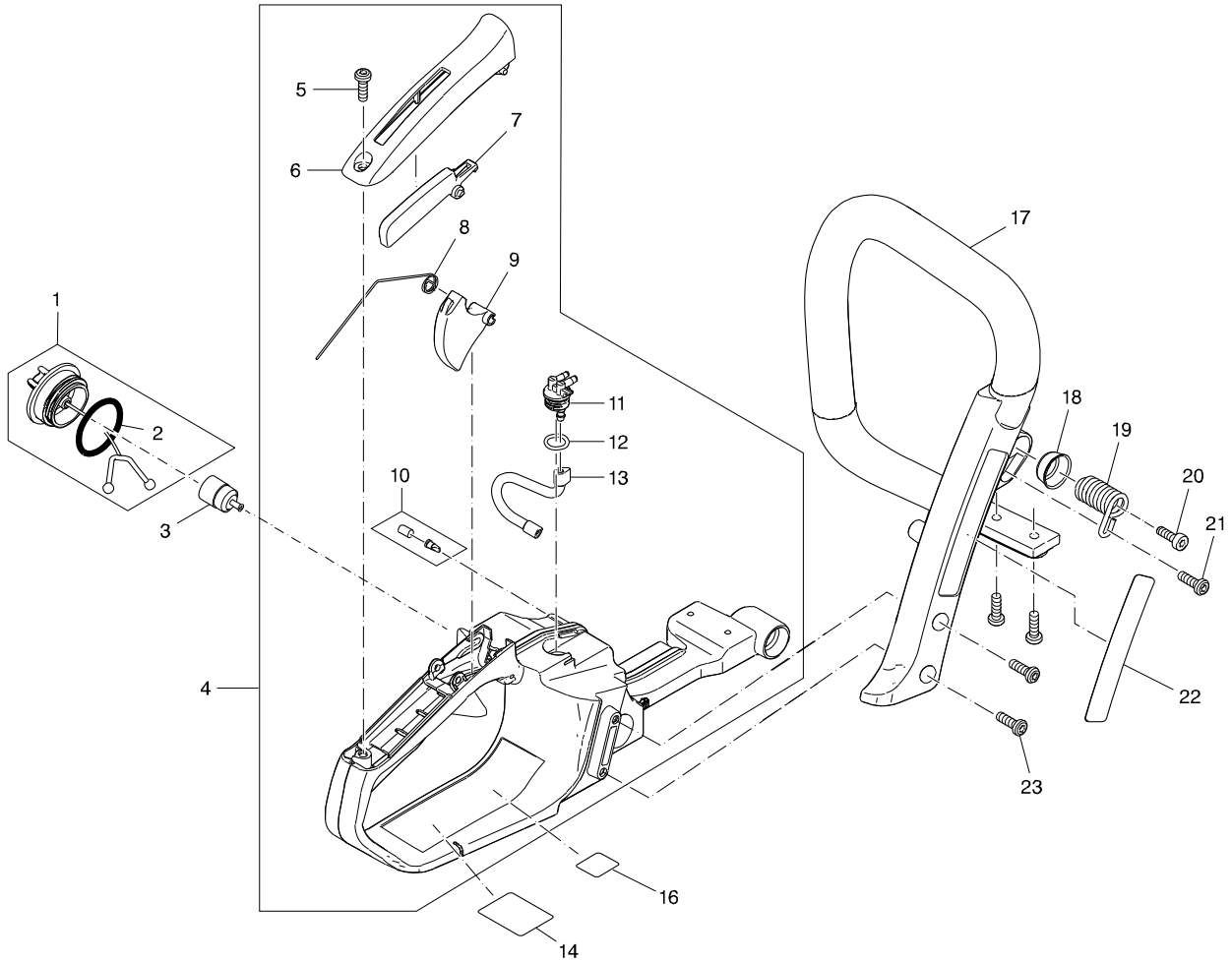
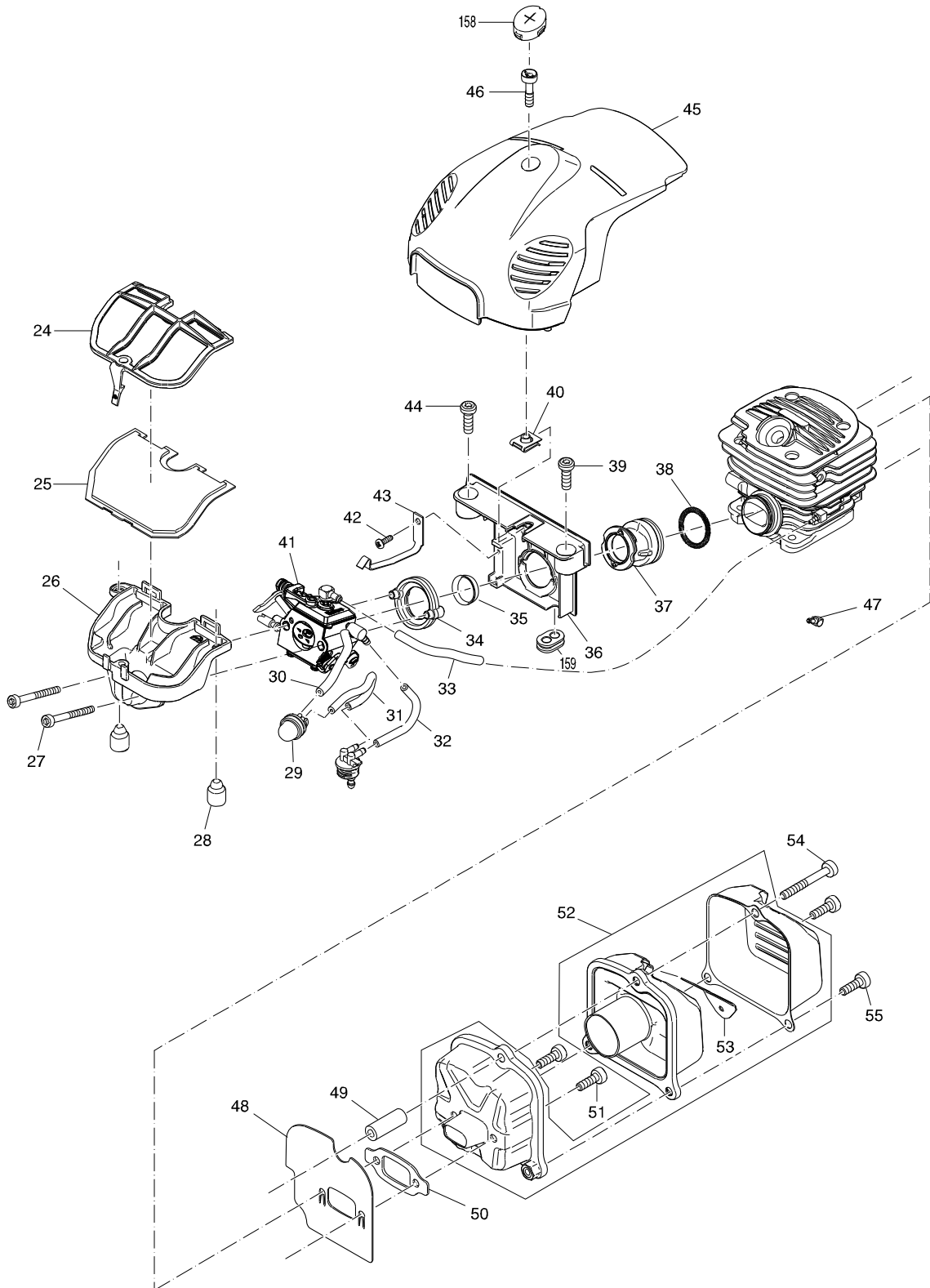


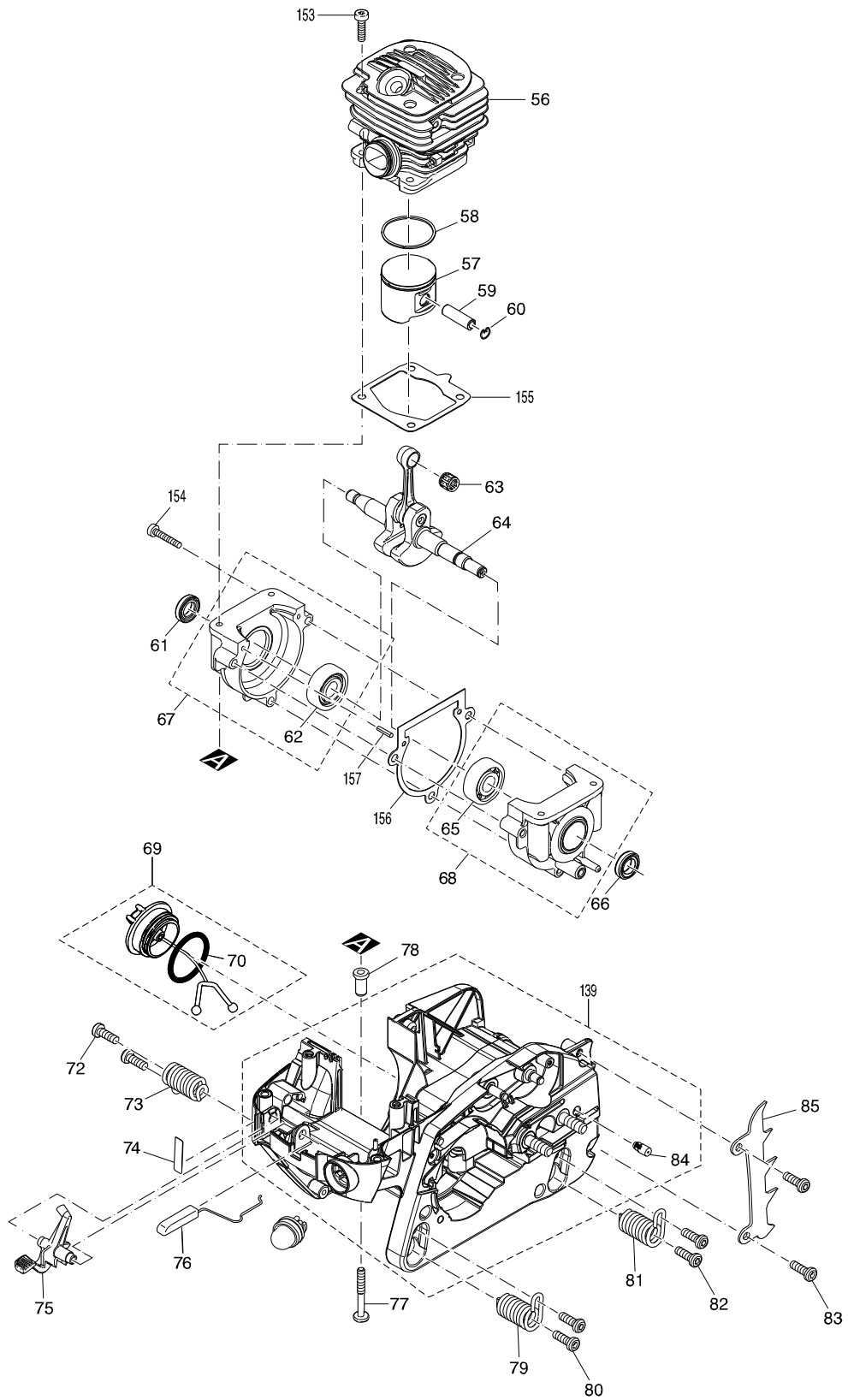
型號 EA3502S 引擎鏈鋸機2ST 35CC/400MM



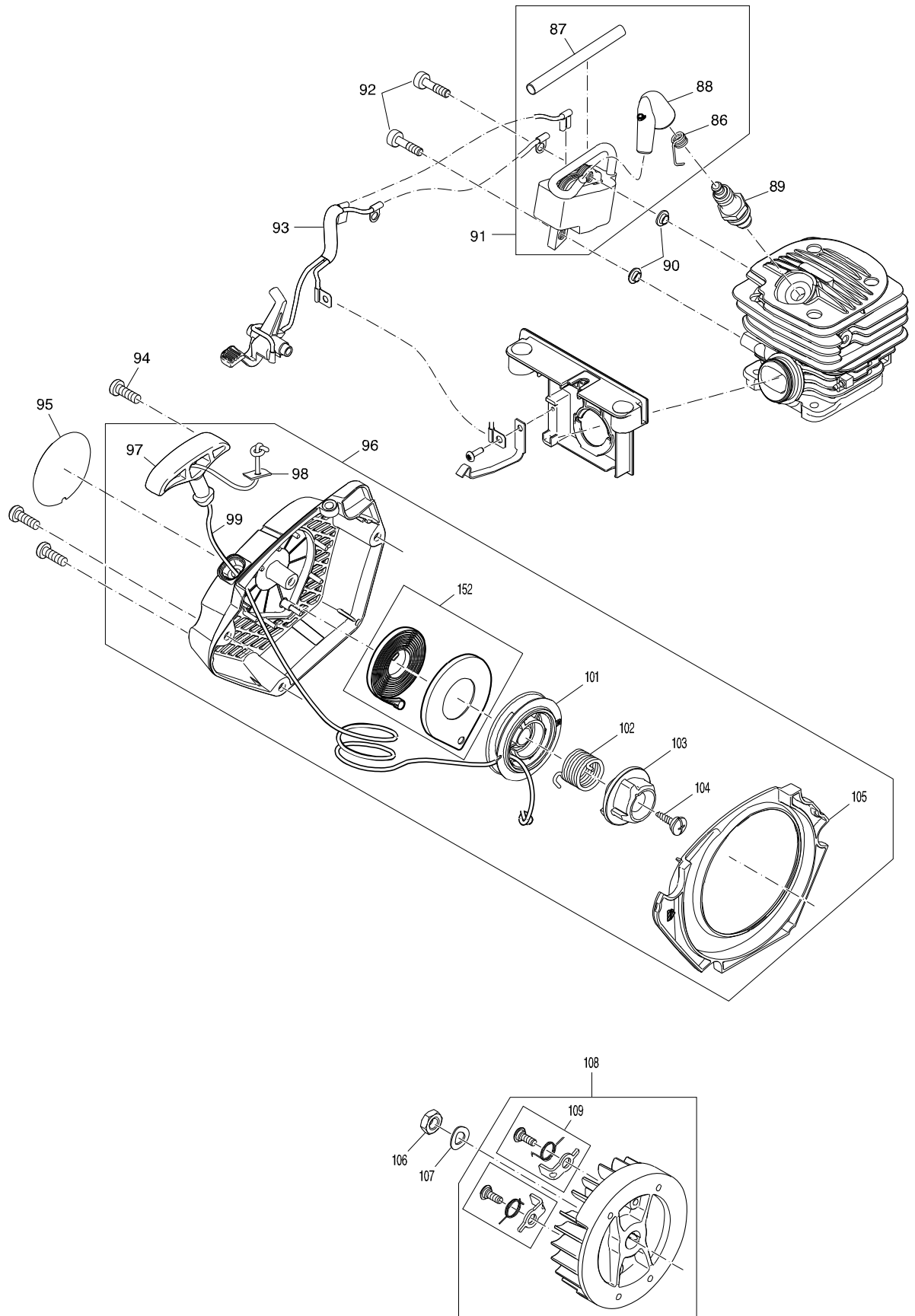
型號 EA3502S 引擎鏈鋸機2ST 35CC/400MM



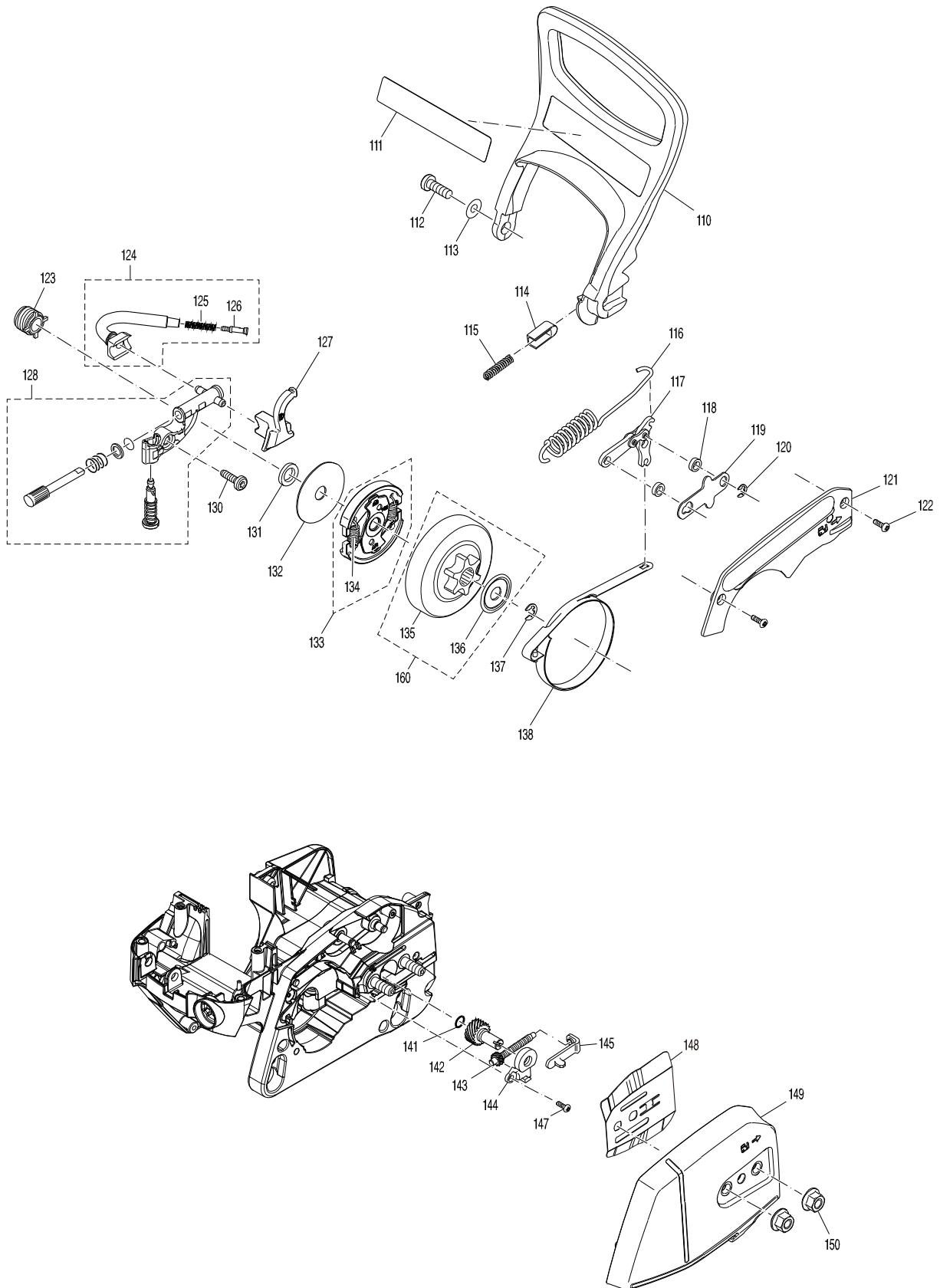
型號 EA3502S 引擎鏈鋸機2ST 35CC/400MM



型號 EA3502S 引擎鏈鋸機2ST 35CC/400MM



型號 EA3502S 引擎鏈鋸機2ST 35CC/400MM



型號 EA3502S 引擎鏈鋸機2ST 35CC/400MM

分解圖號	零件編號	品名	交換	數量	N/O	選擇1	選擇2	註記
001	168823-3	TANK CAP COMPLETE		1				
D10		INC. 2						
002	213080-9	O 形環 29.5		1				
003	163447-0	燃油濾清器		1	*			
003-1	163447-0	燃油濾清器	O	1				
004	195758-5	油箱總成 A 藍色		1				
D10		INC. 5-13						
005	266651-1	螺絲 5.5X16		1				
006	452021-2	手柄外殼		1				
007	452020-4	夾桿		1				
008	231866-9	彈簧 10		1				
009	452019-9	加油板機		1				
010	195762-4	氣閥		1				
011	452018-1	燃油螺紋接管		1				
012	213586-7	O 形環 11.5		1				
013	424456-7	燃油管		1				
014	850C73-9	EA3502S NAME PLATE		1				
017	452036-9	管狀握把		1				
018	346517-2	杯形墊片 6		1				
019	234189-4	壓縮彈簧 12		1				
020	266605-8	螺栓 M5X16		1				
021	266651-1	螺絲 5.5X16		1				
022	891898-4	MAKITA 標誌標籤		1				
023	266651-1	螺絲 5.5X16		4				
024	452031-9	空氣濾清器外蓋		1				
025	423414-0	空氣濾清器		1				
026	452030-1	進氣歧管		1				
027	266604-0	螺栓 M4X40		2				
028	424173-9	阻尼塞		2				
029	168398-2	注油幫浦		1				
030	422067-2	管路 2.5-55		1				
031	422065-6	管路 2.5-112		1				
032	422068-0	管路 3-70		1				
033	422066-4	管路 2.5-72		1				
034	318634-8	凸緣環		1				
035	346413-4	軸襯 17		1				
036	454874-5	中間法蘭		1				
037	424617-9	進氣軟管		1				
038	233971-8	環形彈簧		1				
039	266651-1	螺絲 5.5X16		1				
040	264044-6	開口型螺帽 M5		1				
041	168828-3	化油器 (C1Q-DM25)		1	*			
041-1	168828-3	化油器 (C1Q-DM25)	O	1				
C02	ZJ00000077	NOZZLE ASSEMBLY		1				
C04	ZJ00000003	過濾閥		1				
C06	ZJ00000008	銷		1				
C08	ZJ00000078	SPRING METERING LEVER		1				
C10	ZJ00000006	槓桿		1				

請訂購一個零件。

列印日期 2017/11/17

型號 EA3502S 引擎鏈鋸機2ST 35CC/400MM

分解圖號	零件編號	品名	交換	數量	N/O	選擇1	選擇2	註記
C12	ZJ00000007	閥門進氣針		1				
C14	ZJ00000009	螺絲		1				
C16	ZJ00000079	METERING CHAMBER GASKET		1				
C18	ZJ00000013	計量隔板總成		1				
C20	ZJ00000029	幫浦油膜		1				
C22	ZJ00000016	幫浦油膜		1				
C24	ZJ00000004	COVER KITPUMP		1				
C26	ZJ00000020	螺絲 (泵蓋)		1				
C28	ZJ00000026	SCREWIDLE MIXTURE		1				
C30	ZJ00000039	SCREWMIXTURE		1				
C32	ZJ00000035	RETAINER		2				
C34	ZJ00000037	STRAINER		1				
C36	ZJ00000073	彈簧		1				
C38	ZJ00000015	SHAFT ASSYCHOKE		1				
C40	ZJ00000012	SHAFT ASSYCHOKE		1				
C42	ZJ00000080	THROTTLE VALVE		1				
C44	ZJ00000001	螺絲		2				
C46	ZJ00000036	PLUGACC POCKET		1				
C48	ZJ00000034	SPRINGTHROTTLE RETURN		1				
C50	ZJ00000022	LEVERTHROTTLE		1				
C52	ZJ00000023	SCREW		2				
C54	ZJ00000021	COLLAR		1				
C56	ZJ00000028	COVERMETERING		1				
C58	ZJ00000014	螺桿 (帶有鋸齒)		2				
C60	ZJ00000033	WASHER		1				
C62	ZJ00000031	LEVERCHOKE		1				
C64	ZJ00000025	LEVERCHOKE		1				
C66	ZJ00000040	SPRINGTHROTTLE RETURN		1				
C68	ZJ00000017	E-RING		1				
C70	ZJ00000024	VALVECHOKE		1				
C72	ZJ00000005	PLUNGER KIT		1				
C74	ZJ00000032	SPRINGCHOKE RETURN		1				
C76	ZJ00000081	REBUILT KIT		1				
C78	ZJ00000082	GASKET&DIAPHRAGM KIT		1				
C80	ZJ00000083	THROTTLE KIT		1	*			
C82	ZJ00000084	CHOKE KIT		1	*			
042	266421-8	螺絲 3X10		1				
043	346290-4	接觸彈簧		1				
044	266651-1	螺絲 5.5X16		1				
045	454875-3	引擎蓋		1				
046	266607-4	螺絲 M5X20		1				
047	325938-1	角形螺紋接管		1	*			
048	346764-5	冷卻板		1				
049	326390-6	連接桿		1				
050	346304-9	襯墊		1				
051	266605-8	螺絲 M5X16		2				
052	168831-4	消音器		1				
D10		INC. 53						

請訂購一個零件。

列印日期 2017/11/17

型號 EA3502S 引擎鏈鋸機2ST 35CC/400MM

分解圖號	零件編號	品名	交換	數量	N/O	選擇1	選擇2	註記
053	346823-5	阻火器		1				
054	266480-2	螺栓 M5X55		1				
055	266605-8	螺栓 M5X16		2				
056	319073-5	CYLINDER 38		1	*			
056-1	143323-4	汽缸	<	1				
057	319108-2	活塞		1				
058	257366-1	活塞環		1				
059	326395-6	活塞銷		1				
060	234323-6	環形彈簧9		2				
061	213141-5	油封12		1				
062	211494-6	球軸承 6201		1				
063	212093-7	滾針912		1				
064	142417-2	曲軸組		1	*			
064-1	123530-5	曲軸箱	<	1				
C10	142417-2	曲軸組		1				
D10		INC. 61,66-68,154,156,157						
065	211494-6	球軸承 6201		1				
066	213141-5	油封12		1				
067	126380-7	曲軸箱		1				
D10		INC. 62						
068	126381-5	曲軸箱		1				
D10		INC. 65						
069	168823-3	TANK CAP COMPLETE		1				
D10		INC. 70						
070	213080-9	O 形環 29.5		1				
072	266651-1	螺絲 5.5X16		2				
073	234189-4	壓縮彈簧 12		1				
074	816917-5	指示標籤		1				
075	452025-4	阻流桿		1				
076	452022-0	油門連桿		1				
077	266608-2	螺絲 5X40		4				
078	326402-5	絕緣套		4				
079	234189-4	壓縮彈簧 12		1				
080	266651-1	螺絲 5.5X16		2				
081	234189-4	壓縮彈簧 12		1				
082	266651-1	螺絲 5.5X16		2				
083	266651-1	螺絲 5.5X16		2				
084	168504-9	通氣閥		1				
085	346301-5	鋸齒板		1				
086	326210-4	端子彈簧		1				
087	444042-8	隔離管 6-80		1				
088	424522-0	塞蓋		1				
089	168401-9	火星塞		1				
090	452670-5	隔離墊片		2				
091	126270-4	點火線圈組		1				
D10		INC. 86-88						
092	266631-7	螺栓 M5X20		2				
093	168601-1	線束		1				

請訂購一個零件。

列印日期 2017/11/17



型號 EA3502S 引擎鏈鋸機2ST 35CC/400MM

分解圖號	零件編號	品名	交換	數量	N/O	選擇1	選擇2	註記
094	266651-1	螺絲 5.5X16		3				
095	804V41-8	EA3502S產品型號標籤		1				
096	168608-7	起動拉繩組藍色		1	*			
D10		INC. 97-99,101-105,152			*			
096-1	161328-2	STARTER COMPLETE BLUE	O	1				
D10		INC. 97-99,101-105,152						
097	453783-5	起動握把		1				
098	267847-7	方形墊片 4		1				
099	444038-9	起動器繩		1				
101	453785-1	捲軸		1	*			
101-1	455919-2	REEL	X	1				
102	234253-1	扭力彈簧 20		1				
103	453786-9	起動輪		1				
104	266777-9	螺絲 5X12		1				
105	452026-2	空氣導流座		1				
106	264053-5	六角螺帽 M8X1		1				
107	267822-3	彈簧墊片 8		1				
108	140480-9	飛輪組		1				
D10		INC. 109						
109	195761-6	棘輪組		2				
110	452032-7	護手板		1				
111	810449-4	CAUTION LABEL		1				
112	266651-1	螺絲 5.5X16		1				
113	253715-0	F 華士 6		1				
114	313212-9	護手板導件		1				
115	234210-9	壓縮彈簧 6		1				
116	231868-5	張力彈簧 10		1				
117	163500-2	鏈板組件		1				
118	325947-0	軸襯 6		2				
119	346299-6	隔片金屬板		1				
120	961011-9	擋圈 E-4		1				
121	452033-5	制動器外蓋		1				
122	266421-8	螺絲 3X10		2				
123	452035-1	幫浦驅動器		1				
124	168645-1	吸油管組件		1				
D10		INC. 125,126						
125	234207-8	壓縮彈簧 6		1				
126	452666-6	螺紋接管		1				
127	424342-2	油壓管		1				
128	161346-0	注油幫浦		1				
130	266605-8	螺絲 M5X16		1				
131	267430-0	平墊片 10		1				
132	267431-8	平墊片 10		1				
133	168607-9	離合器		1				
D10		INC. 134						
134	231873-2	張力彈簧 5		2				
135	140484-1	離合器組件		1				
136	267833-8	平墊片 8		1				

請訂購一個零件。

列印日期 2017/11/17

分解圖號	零件編號	品名	交換	數量	N/O	選擇1	選擇2	註記
137	259033-4	E 型固定環 6		1				
138	346298-8	制動帶		1				
139	143549-8	引擎外殼上蓋(藍)		1				
D10		INC. 84						
141	213594-8	O 形環 7		1				
142	227744-9	螺旋齒輪 18		1				
143	227743-1	螺旋齒輪 11		1				
144	452667-4	專業級齒輪蓋		1				
145	346300-7	張力滑件		1				
147	266421-8	螺絲 3X10		1				
148	346518-0	導片		1				
149	452044-0	鏈輪護板		1				
150	264055-1	六角螺帽 M8		2				
152	195955-3	拉力彈簧組		1				
153	266960-8	H.L. SOCKET HEAD BOLT M5X20		4				
154	266880-6	H.L.S 螺柱 M5*25		3				
155	346760-3	氣缸底座襯墊		1				
156	346761-1	曲軸箱墊片		1				
157	951063-8	彈簧銷 3-16 F/LC1230		2				
158	424618-7	塞		1				
159	424631-5	套		1				
160	197441-0	離合器鼓組		1				
D10		INC. 135,136						
A01	165202-6	導板 16'		1				
A02	419560-5	鏈條保護飾蓋 430		1				
A03	196208-3	鏈鋸組		1				
A04	782026-1	通用扳手 13/16		1				
A05	783012-5	螺絲起子		1				