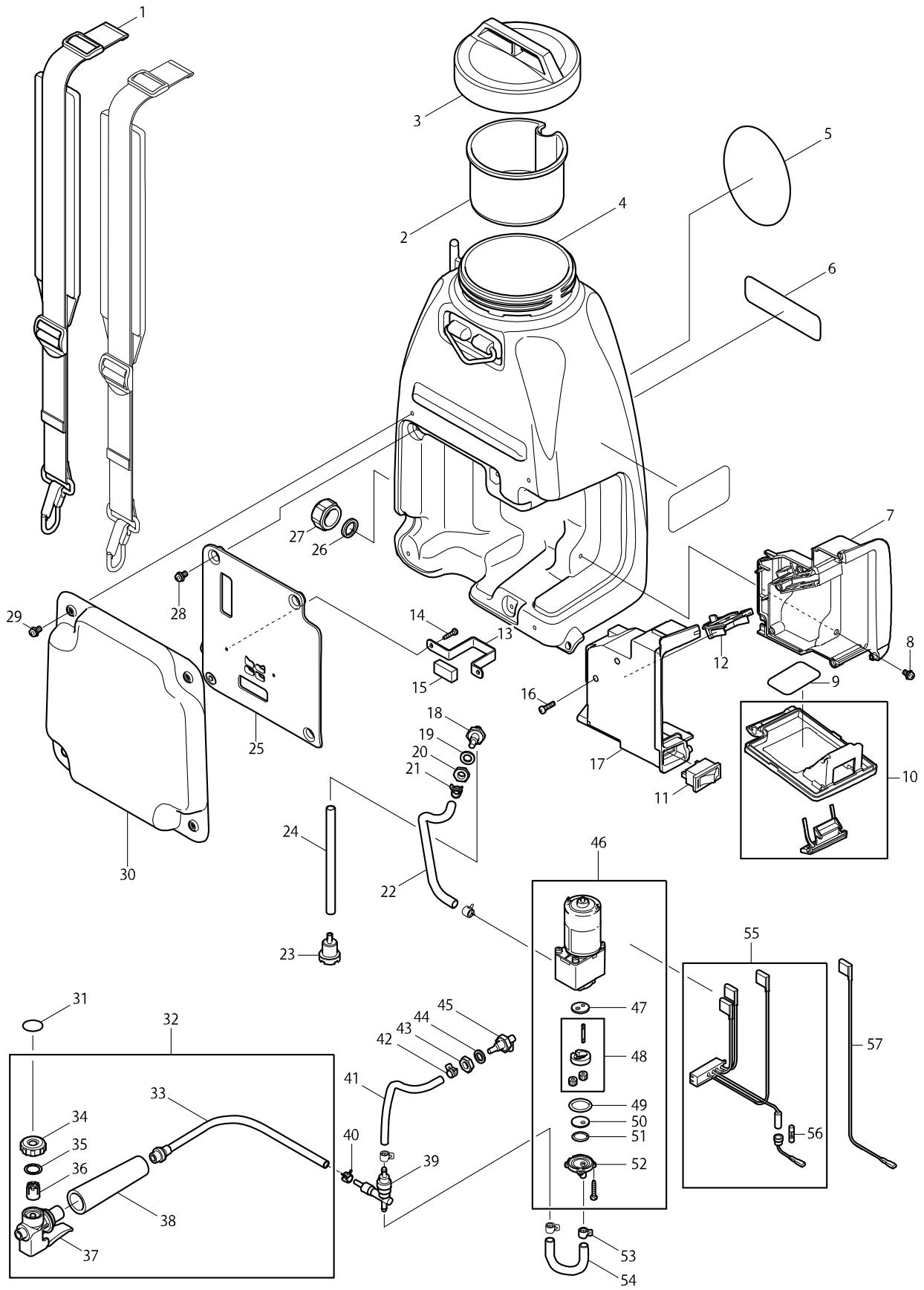


型號 DVF154 充電式噴霧機-單機15L/18V



# 型號 DVF154 充電式噴霧機-單機15L/18V

分解圖號	零件編號	品名	交換	數量	N/O	選擇1	選擇2	註記
001	6709026001	BAND COMPL		2				
002	6904503601	過濾器槽		1				
003	6954022000	護蓋組件		1				
004	6954012004	油箱組件		1				
005	804M22-8	INDICATION LABEL		1				
006	6954512900	MAKITA 標誌標籤		1	*			
006-1	806Y38-1	MAKITA LOGO LABEL	<	1				
007	6951504600	右側電池外罩		1				
008	0140059260	SCREW		3				
009	6954513200	指示標籤		1				
010	6951036000	飾蓋總成		1				
011	651531-8	開關 OR05-11B-BB-2		1				
012	643843-3	端子		1				
013	6951503501	幫浦板		1				
014	0150049850	TAPPING SCREW		2	*			
014-1	265995-6	攻牙螺絲 4X18	O	2				
015	6951504100	幫浦緩衝墊		1	*			
015-1	424891-9	PUMP CUSHION	O	1				
016	0150049850	TAPPING SCREW		5	*			
016-1	265995-6	攻牙螺絲 4X18	O	5				
017	6951504300	左側電池外罩		1				
018	6951022000	彎管接頭		1				
019	6951023000	彎管襯墊		1				
020	6951024001	彎管螺帽		1				
021	0561100030	HOSE CLAMP		2				
022	6951503601	管路 1		1				
023	6954021000	吸濾器總成		1				
024	6951503900	管路 4		1				
025	6951503101	HOLDER PUMP		1				
026	6904500300	襯墊盲板		1				
027	453615-6	護蓋		1				
028	0140059260	SCREW		3				
029	0140059260	SCREW		4				
030	6954025000	緩衝墊		1				
031	6954513100	警告標籤		1				
032	6957029001	噴灑軟管組件		1				
D10		INC. 33-38						
033	6957025012	軟管組件		1				
034	6957025060	護蓋固定桿		1				
035	6957025050	O 形環		1				
036	6957025040	過濾器		1				
037	6957029010	固定桿組件		1				
D10		INC. 34-36						
038	6957025020	手柄		1				
039	6951021001	調節器組件		1				
040	0561089980	HOSE CLAMP		1				
041	6951503800	管路 3		1				
042	345918-1	軟管夾		2				

請訂購一個零件。

列印日期 2017/11/16

**型號 DVF154 充電式噴霧機-單機15L/18V**

分解圖號	零件編號	品名	交換	數量	N/O	選擇1	選擇2	註記
043	6951024001	彎管螺帽		1				
044	6951023000	彎管襯墊		1				
045	6951022000	彎管接頭		1				
046	126194-4	幫浦總成		1				
C10	629873-8	DC 馬達		1				
C20	6951029010	螺絲 M3X16		8				
C30	6951027020	馬達托架		1				
C40	6951029020	螺絲 M4X12		2				
C50	6951027030	馬達耦合器		1				
C60	6951027010	幫浦耦合器		1				
C70	6951027050	幫浦外罩組		1				
D10		INC. 47-52						
047	6951502900	固定板 1		1				
048	6951019000	齒輪組		1				
049	6951502600	O 形環 1		1				
050	6951503000	固定板 2		1				
051	6951502700	O 形環 2		1				
052	6951502800	飾蓋		1				
053	0561100030	HOSE CLAMP		2				
054	6951503700	管路 2		1				
055	631898-0	控制器		1				
D10		INC. 56						
056	6959505700	保險絲		1	*			
056-1	652063-8	FUSE	O	1				
057	638670-1	引導單元		1				
058	815X43-1	DVF154 NAME PLATE		1				
059	326493-6	JOINT G1/4XG1/4		1				
A01	6959505801	PIPE SPRAY		1				
A02	6958029000	NOZZLE COMPLETE		1				
A03	6958028000	NOZZLE COMPLETE		1				
A04	6909511104	STRAP PIPE		1				