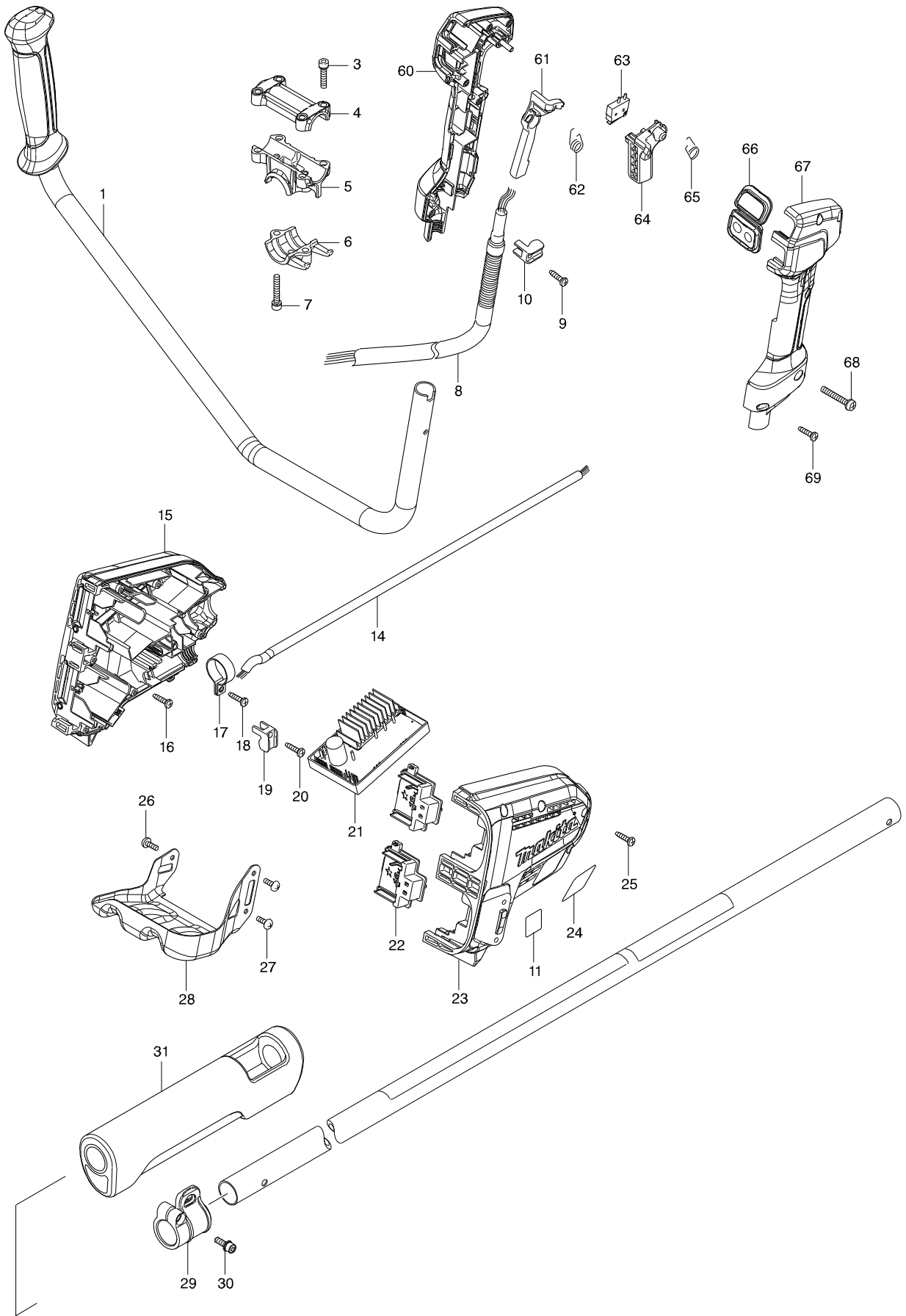
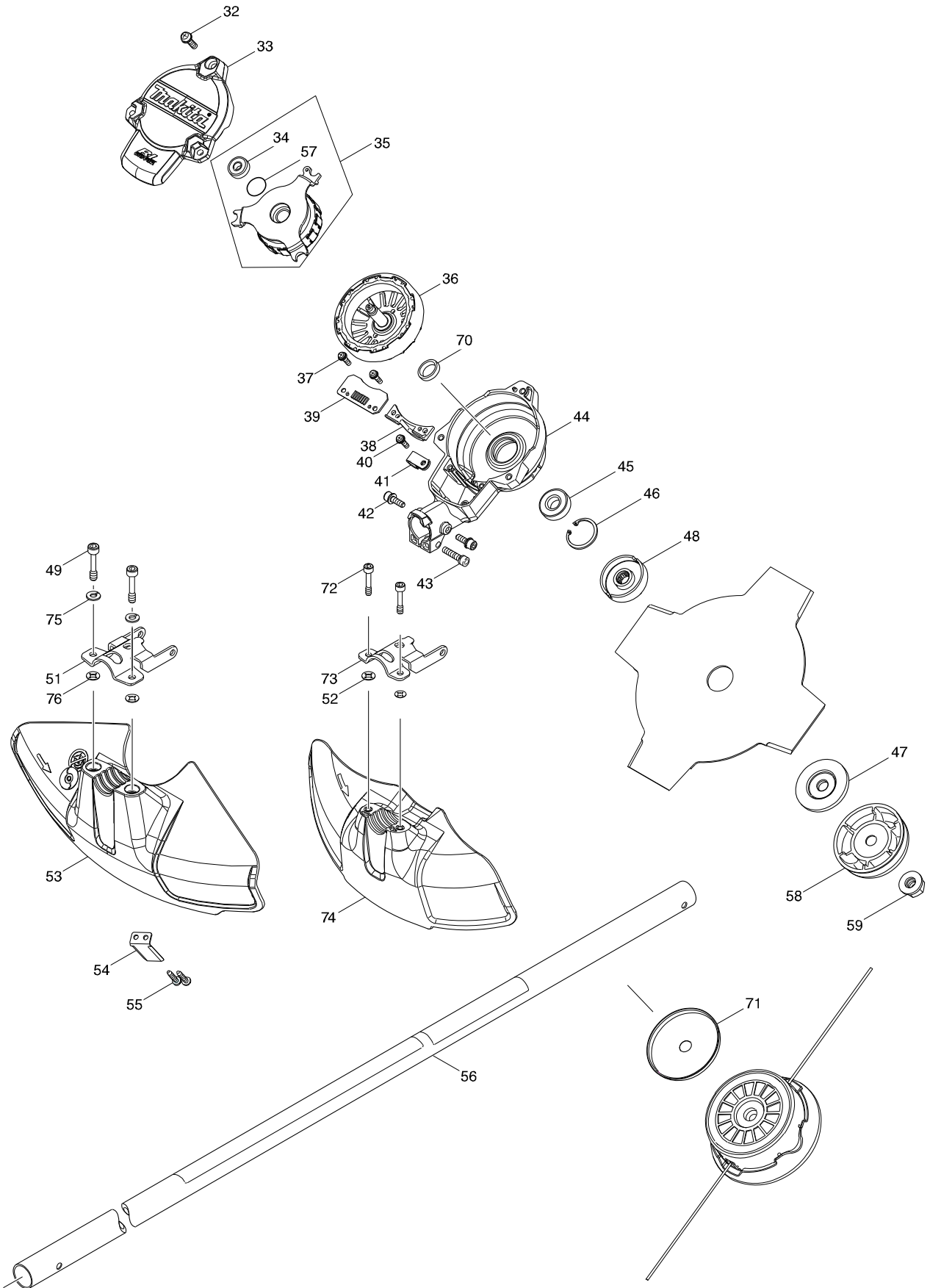


型號 DUR365U 充電無刷割草機-單機18VX2



型號 DUR365U 充電無刷割草機-單機18VX2



# 型號 DUR365U 充電無刷割草機-單機18VX2

分解圖號	零件編號	品名	交換	數量	N/O	選擇1	選擇2	註記
001	143187-6	把手		1				
003	922241-7	螺栓 M5X25		4				
004	318272-6	握把固定座 1		1				
005	318273-4	握把固定座 2		1				
006	318274-2	握把固定座 3		1				
007	922251-4	六角承窩圓柱頭螺栓 M5X30		2				
008	699069-5	電線軟管		1				
009	266326-2	螺絲 M4X18		1				
010	687261-5	壓板		1				
014	699067-9	電線軟管		1				
015	183A64-6	外殼組		1				
C10	263005-3	橡皮銷 6		4				
D10		INC. 23						
016	266326-2	螺絲 M4X18		3				
017	346248-3	固定夾 24		1				
018	266326-2	螺絲 M4X18		1				
019	687261-5	壓板		1				
020	266326-2	螺絲 M4X18		1				
021	143186-8	控制器		1	*			
021-1	144368-5	CONTROLLER COMPLETE	S	1				
022	644808-8	電池端子		2				
023	183A64-6	外殼組		1				
C10	263005-3	橡皮銷 6		4				
D10		INC. 15						
024	850U28-2	DUR365U NAME PLATE		1				
025	266326-2	螺絲 M4X18		7				
026	251314-2	螺絲 M4X12		1				
027	251314-2	螺絲 M4X12		2				
028	346858-6	電池保護器		1				
029	168478-4	懸掛座		1				
030	922228-9	內六角螺絲 M5X18		1				
031	424463-0	緩衝墊		1				
032	911233-1	螺絲 M5X20		3				
033	455626-7	頂蓋		1				
034	210062-2	軸承 607ZZ		1				
035	529146-8	定子組件		1				
D10		INC. 34,57						
036	619368-9	轉子		1	*			
036-1	619462-7	ROTOR	<	1				
037	911128-8	平頭螺絲 4X16		2				
038	455628-3	內側套		1				
039	620401-2	控制器 B		1	*			
039-1	620562-8	CONTROLLER B	S	1				
040	911128-8	平頭螺絲 4X16		1				
041	687042-7	保險片 F/LS0811		1				
042	922223-9	H.S.H.螺絲 M5X16		2				
043	922241-7	螺栓 M5X25		1				
044	143039-1	馬達外殼		1				

請訂購一個零件。

列印日期 2017/11/16

型號 DUR365U 充電無刷割草機-單機18VX2

分解圖號	零件編號	品名	交換	數量	N/O	選擇1	選擇2	註記
045	211131-2	軸承 6001DDW		1				
046	962106-1	擋圈 R-28		1				
047	346084-7	固定夾墊片		1				
048	326518-6	接收墊圈 A		1				
052	261156-6	墊圈 4		2				
056	143180-0	管		1				
C10	819312-8	MAKITA 標誌標籤		1				
C20	806G53-7	CAUTION LABEL		1				
057	213325-5	O 形環 19		1				
058	168526-9	護罩		1				
059	264025-0	六角螺帽 M10-17		1				
060	183A77-7	開關握把組		1				
D10		INC. 67						
061	455629-1	鎖脫開杆		1				
062	233621-5	扭簧 9		1				
063	632E40-6	開關元件		1				
064	455816-2	開關桿		1				
065	233612-6	扭轉彈簧10		1				
066	143185-0	輔助控制器		1				
067	183A77-7	開關握把組		1				
D10		INC. 60						
068	911256-9	盤頭螺絲 M5X35		1				
069	266326-2	螺絲 M4X18		5				
070	326586-9	RING 14	S	1	*			
072	266896-1	螺栓 M5X20		2				
073	346785-7	保護器鉗		1				
074	455815-4	保護器		1				
A01	125516-5	背帶組		1				
A02	A-56926	標準型割草鋸片 230mm		1				
A03	195246-2	護目鏡		1				
A04	450573-7	工具蓋		2	*			
A04-1	456924-2	TOOL COVER	O	1				
A05	783013-3	套管螺絲起子 16-17		1				
A06	783202-0	六角板手 4		1				
A07	831304-7	附件袋		1				
A08B	450128-8	電池保護蓋		2	*			
A08C	450128-8	電池保護蓋		2	*			
A09B	***DC18RC	充電器C/195582-6		1				
A09C	***DC18RD	DC18RD TWO PORT FAST CHARGER		1				
A10B	196976-8	鋰電池 BL1840*_盒裝		2	*			
A10C	196976-8	鋰電池 BL1840*_盒裝		4	*			
A10-1B	197272-7	鋰電池 顯示型 BL1840B	<	2				
A10-1C	197272-7	鋰電池 顯示型 BL1840B	<	4				