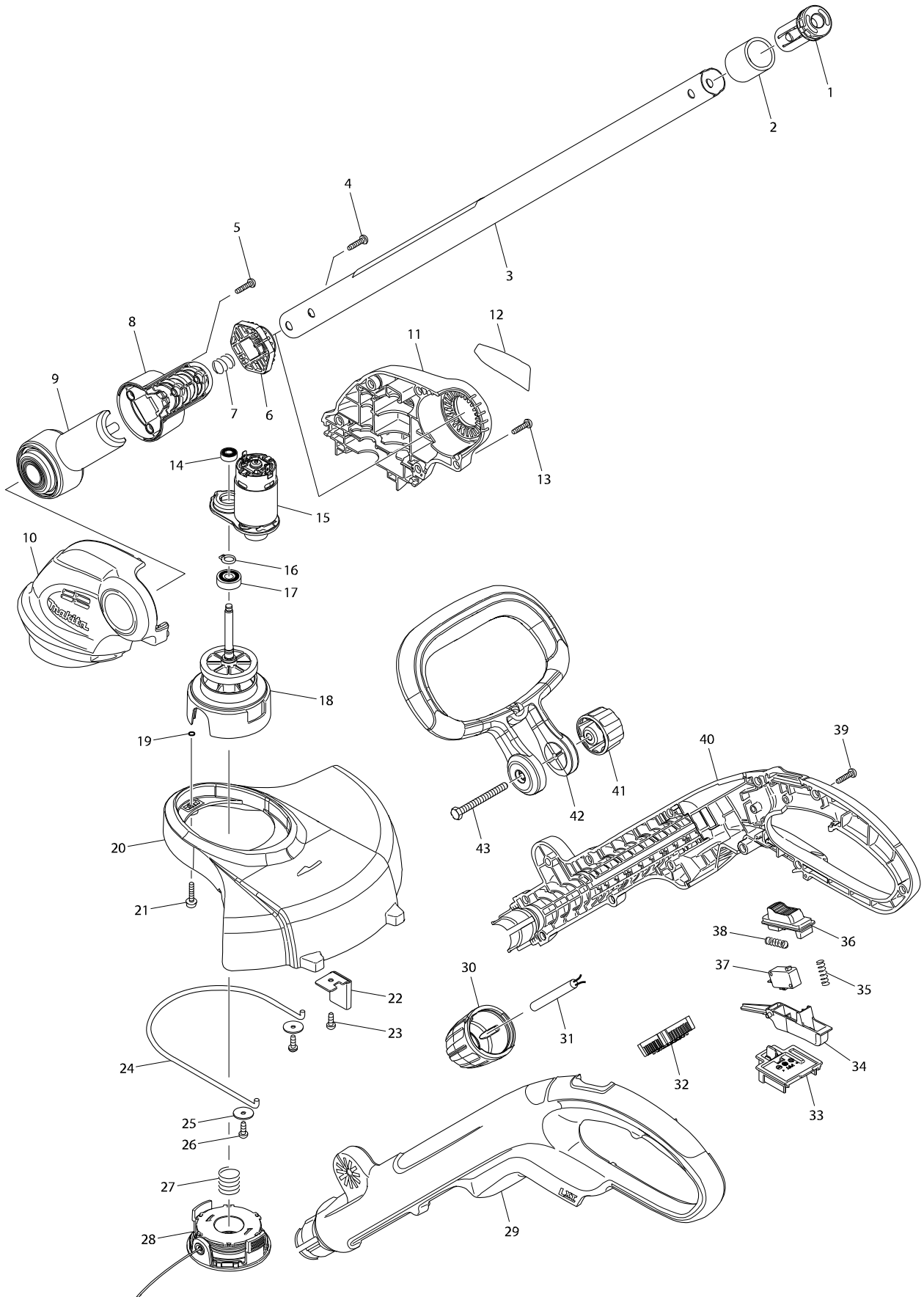


型號 DUR181 充電式割草機-單機18V



型號 DUR181 充電式割草機-單機18V

分解圖號	零件編號	品名	交換	數量	N/O	選擇1	選擇2	註記
001	453357-2	管路護蓋		1				
002	422089-2	橡膠套筒 25		1				
003	141339-3	管路 25 組件		1				
C10	890862-2	警告標籤		1				
004	265995-6	攻牙螺絲 4X18		2				
005	265995-6	攻牙螺絲 4X18		2				
006	451896-6	鎖定按鈕 B		1				
007	231113-8	壓縮彈簧 12		1				
008	188870-8	管路固定座組		1				
D10		INC. 9						
009	188870-8	管路固定座組		1				
D10		INC. 8						
010	187413-3	馬達外罩組		1				
C10	263002-9	橡皮銷 4		2				
C20	263005-3	橡皮銷 6		2				
C30	931102-0	六角螺母 M4		2				
D10		INC. 11						
011	187413-3	馬達外罩組		1				
C10	263002-9	橡皮銷 4		2				
C20	263005-3	橡皮銷 6		2				
C30	931102-0	六角螺母 M4		2				
D10		INC. 10						
012	815V40-5	DUR181 NAME PLATE		1				
013	265995-6	攻牙螺絲 4X18		5				
014	210006-2	滾珠軸承 696ZZ		1				
015	629932-8	DC 馬達		1				
016	961004-6	擋圈 S-8		1				
017	211032-4	培林 608ZZ		1				
018	141338-5	齒輪軸組件		1				
C10	227283-9	正齒輪 48		1				
C20	266744-4	盤頭螺絲 M4X8		1				
C30	326159-8	齒輪軸		1				
C40	453360-3	捲軸固定座		1				
019	213023-1	O 形環 4		2				
020	453353-0	安全護蓋		1				
021	911139-3	盤頭螺絲 M4X20 WG		2				
022	123169-4	纜線裁刀總成		1				
023	266020-6	自攻螺絲 4X12		1				
024	326128-9	電線保護管		1				
025	267071-2	平墊片 4		2				
026	266020-6	自攻螺絲 4X12		2				
027	231352-0	壓縮彈簧 17		1				
028	196146-9	捲軸組		1				
029	187416-7	握把組		1				
C10	263005-3	橡皮銷 6		2				
D10		INC. 40						
030	453344-1	固定套筒		1				
031	699058-0	電源線單元		1				

請訂購一個零件。

列印日期 2017/11/16

