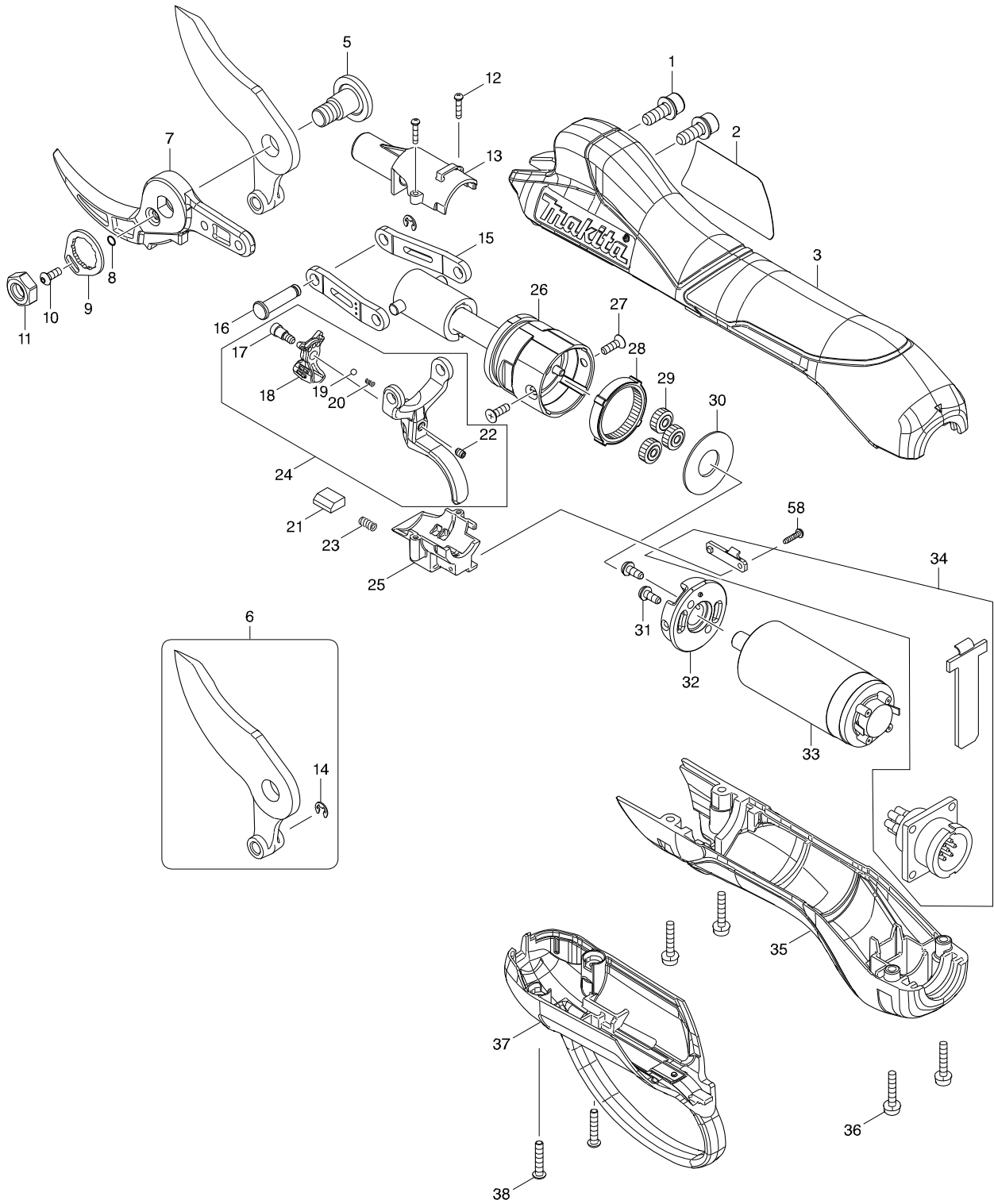
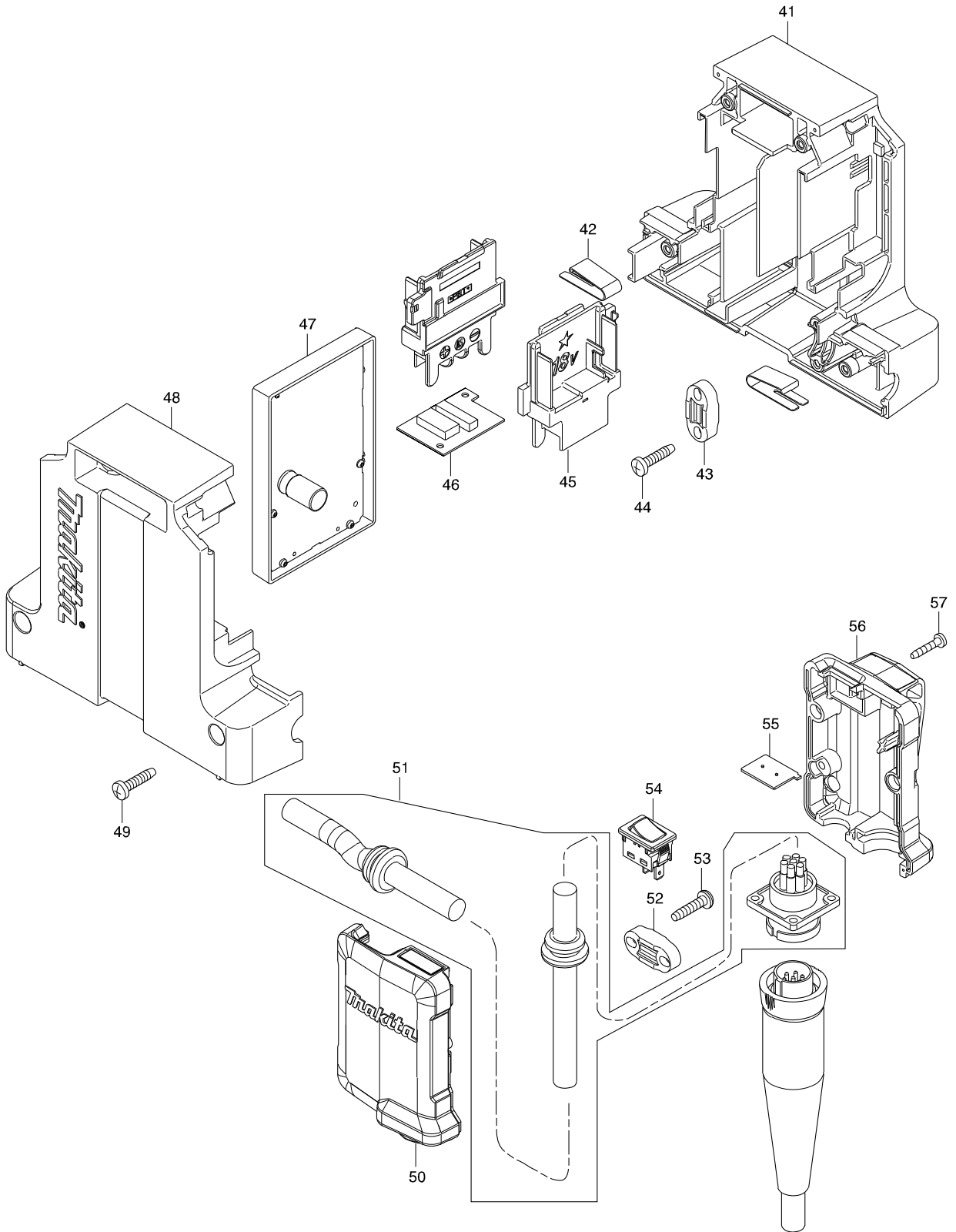


型號 DUP361 充電式果樹剪8V



型號 DUP361 充電式果樹剪8V



型號 DUP361 充電式果樹剪8V

分解圖號	零件編號	品名	交換	數量	N/O	選擇1	選擇2	註記
001A	251485-5	螺栓M5X14		2	*			
001B	251485-5	螺栓M5X14		2	*			
001C	251485-5	螺栓M5X14		2	*			
001D	251485-5	螺栓M5X14		2	*			
001E	251485-5	螺栓M5X14		2	*			
001-1A	251490-2	H.S.H.BOLT M5X14 WITH WR	<	2				
001-1B	251490-2	H.S.H.BOLT M5X14 WITH WR	<	2				
001-1C	251490-2	H.S.H.BOLT M5X14 WITH WR	<	2				
001-1D	251490-2	H.S.H.BOLT M5X14 WITH WR	<	2				
001-1E	251490-2	H.S.H.BOLT M5X14 WITH WR	<	2				
001-1F	251490-2	H.S.H.BOLT M5X14 WITH WR		2				
001-1G	251490-2	H.S.H.BOLT M5X14 WITH WR		2				
001-1H	251490-2	H.S.H.BOLT M5X14 WITH WR		2				
002	851F32-4	DUP361 NAME PLATE		1				
003	456209-6	上部外殼		1				
005	251474-0	肩螺絲M8		1				
006	197366-8	刀片 U		1				
D10		INC. 14						
007	197367-6	刀片 L		1				
008	213034-6	○圈3		1				
009	346940-1	鎖板		1				
010	266557-3	H.S.BUTTON HEAD BOLT M3X8		1				
011	264118-3	螺母 M8		1				
012	266786-8	平頭螺絲 2*10		2				
013	456218-5	球狀螺母蓋B		1				
014	961011-9	擋圈 E-4		1				
015A	346941-9	連桿		2	*			
015B	346941-9	連桿		2	*			
015C	346941-9	連桿		2	*			
015D	346941-9	連桿		2	*			
015E	346941-9	連桿		2	*			
015-1A	347165-0	LINK ARM	<	2				
015-1B	347165-0	LINK ARM	<	2				
015-1C	347165-0	LINK ARM	<	2				
015-1D	347165-0	LINK ARM	<	2				
015-1E	347165-0	LINK ARM	<	2				
015-1F	347165-0	LINK ARM		2				
015-1G	347165-0	LINK ARM		2				
015-1H	347165-0	LINK ARM		2				
016	256568-6	銷 5		1				
017	251484-7	+ FLAT HEAD SCREW M3X4		1				
018	456215-1	LEVER		1				
019	216031-1	鋼珠 2.3		1				
020	233491-2	COMPRESSION SPRING 2		1				
021	688189-0	磁石		1				
022	266999-1	H.S.SET SCREW(FLAT POINT)M3X4		1				
023	231397-8	彈簧 4		1				
024	123536-3	觸發器組件		1				

請訂購一個零件。

列印日期 2017/11/16

型號 DUP361 充電式果樹剪8V

分解圖號	零件編號	品名	交換	數量	N/O	選擇1	選擇2	註記
D10		INC. 17-20,22						
025	456217-7	球狀螺母蓋A		1				
026	123458-7	滾珠絲槓		1				
027	912012-0	螺絲M3x10		2				
028	227390-8	內部齒輪48		1				
029	227389-3	直齒輪18		3				
030	253810-6	平面墊圈12		1				
031	911006-2	螺絲 M3X8		2				
032	319349-0	馬達座		1				
033	629160-5	直流馬達		1				
034	620459-1	輔助控制器		1				
035	456211-9	下部外殼		1				
036	911028-2	螺絲M3X16 F/4604D		4				
037A	143633-9	前殼體組		1	*			
C10	807L80-7	INDICATION LABEL		1	*			
037B	143633-9	前殼體組		1	*			
C10	807L80-7	INDICATION LABEL		1	*			
037C	143633-9	前殼體組		1	*			
C10	807L80-7	INDICATION LABEL		1	*			
037D	143633-9	前殼體組		1	*			
C10	807L80-7	INDICATION LABEL		1	*			
037E	143633-9	前殼體組		1	*			
C10	807L80-7	INDICATION LABEL		1	*			
037-1A	143935-3	FRONT HOUSING COMPLETE	<	1				
C10	807L80-7	INDICATION LABEL		1				
037-1B	143935-3	FRONT HOUSING COMPLETE	<	1				
C10	807L80-7	INDICATION LABEL		1				
037-1C	143935-3	FRONT HOUSING COMPLETE	<	1				
C10	807L80-7	INDICATION LABEL		1				
037-1D	143935-3	FRONT HOUSING COMPLETE	<	1				
C10	807L80-7	INDICATION LABEL		1				
037-1E	143935-3	FRONT HOUSING COMPLETE	<	1				
C10	807L80-7	INDICATION LABEL		1				
037-1F	143935-3	FRONT HOUSING COMPLETE		1				
C10	807L80-7	INDICATION LABEL		1				
037-1G	143935-3	FRONT HOUSING COMPLETE		1				
C10	807L80-7	INDICATION LABEL		1				
037-1H	143935-3	FRONT HOUSING COMPLETE		1				
C10	807L80-7	INDICATION LABEL		1				
038	266980-2	圓頭螺絲M3X16		2				
041	183B69-2	控制器罩組		1				
D10		INC. 48						
042	232267-4	LEAF SPRING		2				
043	687053-2	固定片		1				
044	265995-6	攻牙螺絲 4X18		2				
045	643899-6	接線端子		2				
046	620461-4	RF元件		1				
047	620458-3	控制器		1				

請訂購一個零件。

列印日期 2017/11/16

型號 DUP361 充電式果樹剪8V

分解圖號	零件編號	品名	交換	數量	N/O	選擇1	選擇2	註記
048	183B69-2	控制器罩組		1				
D10		INC. 41						
049	265995-6	攻牙螺絲 4X18		4				
050	183B76-5	開關盒組		1				
C10	807E89-7	INDICATION LABEL		1				
C20	807F74-6	CAUTION LABEL		1				
D10		INC. 56						
051A	699070-0	電源線元件		1	*			
051B	699070-0	電源線元件		1	*			
051C	699070-0	電源線元件		1	*			
051D	699070-0	電源線元件		1	*			
051E	699070-0	電源線元件		1	*			
051-1A	699086-5	POWER SUPPLY CORD UNIT	<	1				
051-1B	699086-5	POWER SUPPLY CORD UNIT	<	1				
051-1C	699086-5	POWER SUPPLY CORD UNIT	<	1				
051-1D	699086-5	POWER SUPPLY CORD UNIT	<	1				
051-1E	699086-5	POWER SUPPLY CORD UNIT	<	1				
051-1F	699086-5	POWER SUPPLY CORD UNIT		1				
051-1G	699086-5	POWER SUPPLY CORD UNIT		1				
051-1H	699086-5	POWER SUPPLY CORD UNIT		1				
052	687053-2	固定片		1				
053	265995-6	攻牙螺絲 4X18		2				
054	651536-8	啟動開關		1				
055	620460-6	LED電路		1				
056	183B76-5	開關盒組		1				
C10	807E89-7	INDICATION LABEL		1				
C20	807F74-6	CAUTION LABEL		1				
D10		INC. 50						
057	266429-2	自攻螺絲 3X16		3				
058	266786-8	平頭螺絲 2*10		1				
A01	154511-8	纜線固定座組件		1				
A02A	161377-9	HARNESS		1				
A02B	161377-9	HARNESS		1				
A02C	161377-9	HARNESS		1				
A02D	161377-9	HARNESS		1				
A02E	161377-9	HARNESS		1				
A02F	161603-6	HARNESS		1				
A02G	161603-6	HARNESS		1				
A02H	161603-6	HARNESS		1				
A03	161379-5	HOLSTER		1				
A04	166062-9	背帶 F/4604D		1				
A05	182470-6	潤滑油 30ml		1				
A06A	661430-6	連接線		1	*			
A06B	661430-6	連接線		1	*			
A06C	661430-6	連接線		1	*			
A06D	661430-6	連接線		1	*			
A06E	661430-6	連接線		1	*			
A06-1A	661445-3	連接線	<	1				

請訂購一個零件。

列印日期 2017/11/16

型號 DUP361 充電式果樹剪8V

分解圖號	零件編號	品名	交換	數量	N/O	選擇1	選擇2	註記
A06-1B	661445-3	連接線	<	1				
A06-1C	661445-3	連接線	<	1				
A06-1D	661445-3	連接線	<	1				
A06-1E	661445-3	連接線	<	1				
A06-1F	661445-3	連接線		1				
A06-1G	661445-3	連接線		1				
A06-1H	661445-3	連接線		1				
A07	794530-8	鑽石銼刀140 F/4604D		1				
A08	782212-4	筒子板手13		1				
A09	783021-4	HEX. WRENCH 1.5		1				
A10	783202-0	六角板手 4		1				
A11	783214-3	HEX.SOCKET SCREW KEY 2		1				
A12	831284-7	雙機組工具袋18Vx2		1				
A13	197366-8	刀片 U		1				
C10	961011-9	擋圈 E-4		1				
A14A	***DC18RD	DC18RD TWO PORT FAST CHARGER		1				
A14B	***DC18RD	DC18RD TWO PORT FAST CHARGER		1				
A14D	***DC18RC	充電器C/195582-6		1				
A14E	***DC18RC	充電器C/195582-6		1				
A14F	***DC18RD	DC18RD TWO PORT FAST CHARGER		1				
A14G	***DC18RC	充電器C/195582-6		1				
A15A	197272-7	鋰電池 顯示型 BL1840B		2				
A15B	197287-4	鋰電池 顯示型 BL1850B		2				
A15D	197272-7	鋰電池 顯示型 BL1840B		2				
A15E	197287-4	鋰電池 顯示型 BL1850B		2				
A15F	197287-4	鋰電池 顯示型 BL1850B		2				
A15G	197287-4	鋰電池 顯示型 BL1850B		2				
A16A	450128-8	電池保護蓋		2				
A16B	450128-8	電池保護蓋		2				
A16D	450128-8	電池保護蓋		2				
A16E	450128-8	電池保護蓋		2				
A16F	450128-8	電池保護蓋		2				
A16G	450128-8	電池保護蓋		2				
A17A	630999-1	CONTROLLER		1				
A17B	630999-1	CONTROLLER		1				
A17C	630999-1	CONTROLLER		1				
A17D	630999-1	CONTROLLER		1				
A17E	630999-1	CONTROLLER		1				
A17F	630999-1	CONTROLLER		1				
A17G	630999-1	CONTROLLER		1				
A17H	630999-1	CONTROLLER		1				