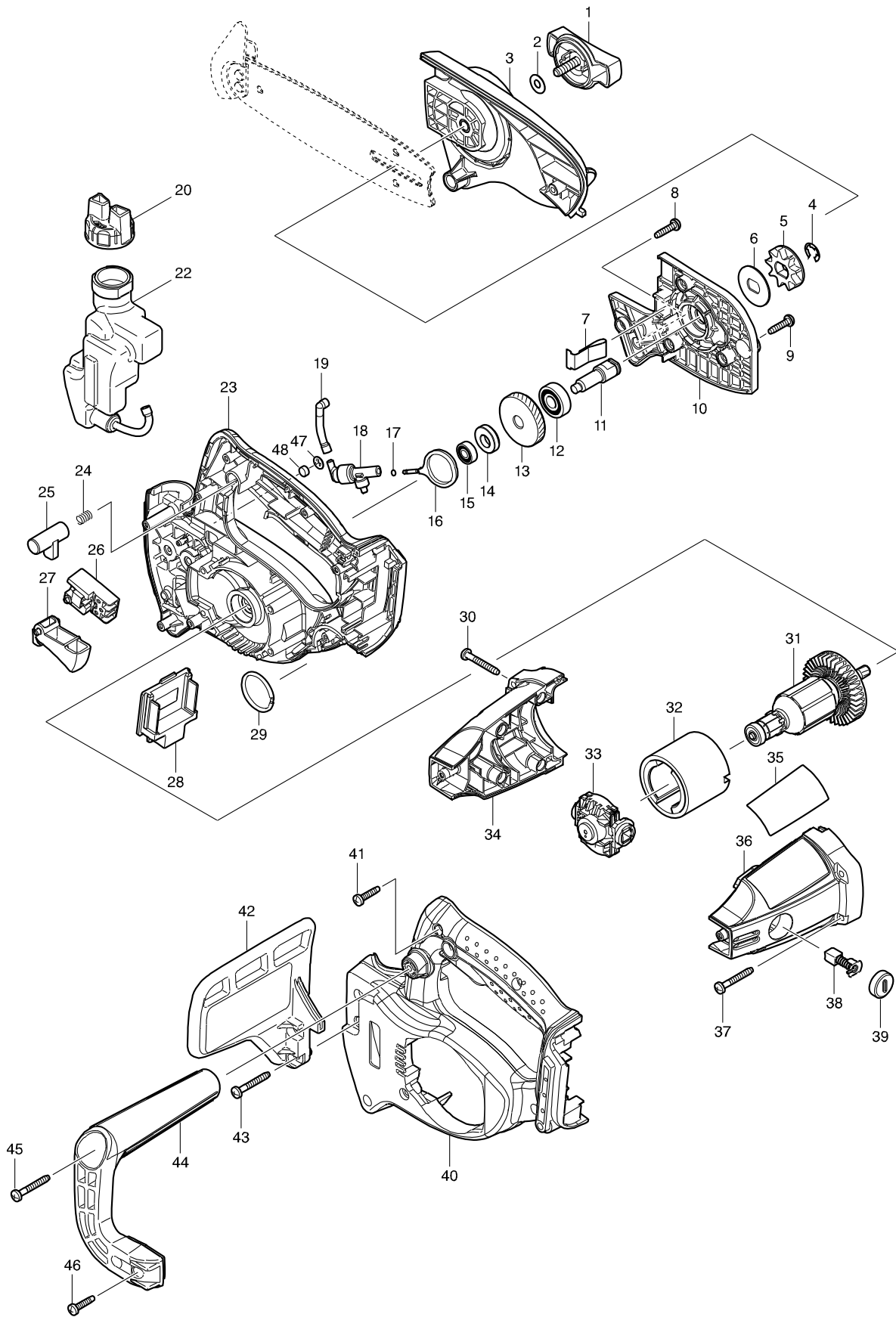


型號 DUC122 充電鏈鋸機-單機115MM/18V



型號 DUC122 充電鏈鋸機-單機115MM/18V

分解圖號	零件編號	品名	交換	數量	N/O	選擇1	選擇2	註記
001	158472-4	旋鈕 60 組件		1				
C10	816905-2	指示標籤		1				
002	267004-7	平墊片 6		1				
003	158471-6	鏈輪飾蓋組件		1				
004	961014-3	停止圈 E-8		1				
005	221527-9	鏈輪 9		1				
006	267732-4	固定墊片 12		1				
007	232238-1	板片彈簧		1				
008	265995-6	攻牙螺絲 4X18		1				
009	265995-6	攻牙螺絲 4X18		3				
010	450213-7	軸承外罩		1				
011	323806-2	主軸		1				
012	211051-0	滾珠軸承 609LLB		1				
013	226673-3	螺旋齒輪 50		1				
014	450436-7	凸輪		1				
015	210033-9	軸承 696ZZ		1				
016	450435-9	曲軸		1				
017	213993-4	O 形環 1.5		1				
018	158571-2	油幫浦組件		1				
019	421615-4	連接器		1				
020	158810-0	機油蓋組		1				
022	158634-4	油箱組件		1				
023	187237-7	握把組		1				
D10		INC. 40						
024	231470-4	壓縮彈簧 6		1				
025	416178-3	解除鎖定按鈕		1				
026	651956-6	開關 TG72BD		1				
027	450212-9	開關板機		1				
028	644808-8	電池端子		1				
029	257363-7	固定環 30		1				
030	265995-6	攻牙螺絲 4X18		4				
031	619225-1	電樞		1				
032	638138-7	磁軛單元		1				
033	638608-6	鐘形端板組件		1				
034	188468-1	馬達外罩組		1				
D10		INC. 36						
035	815W45-1	DUC122 NAME PLATE		1				
036	188468-1	馬達外罩組		1				
D10		INC. 34						
037	266050-7	自攻螺絲 4X30		4				
038	191971-3	碳刷CB-430		1				
039	643954-4	碳刷固定座蓋		2				
040	187237-7	握把組		1				
D10		INC. 23						
041	265995-6	攻牙螺絲 4X18		6				
042	158620-5	前護手板組件		1				
C10	810377-3	警告標籤		1				
043	266050-7	自攻螺絲 4X30		2				

請訂購一個零件。

列印日期 2017/11/16

