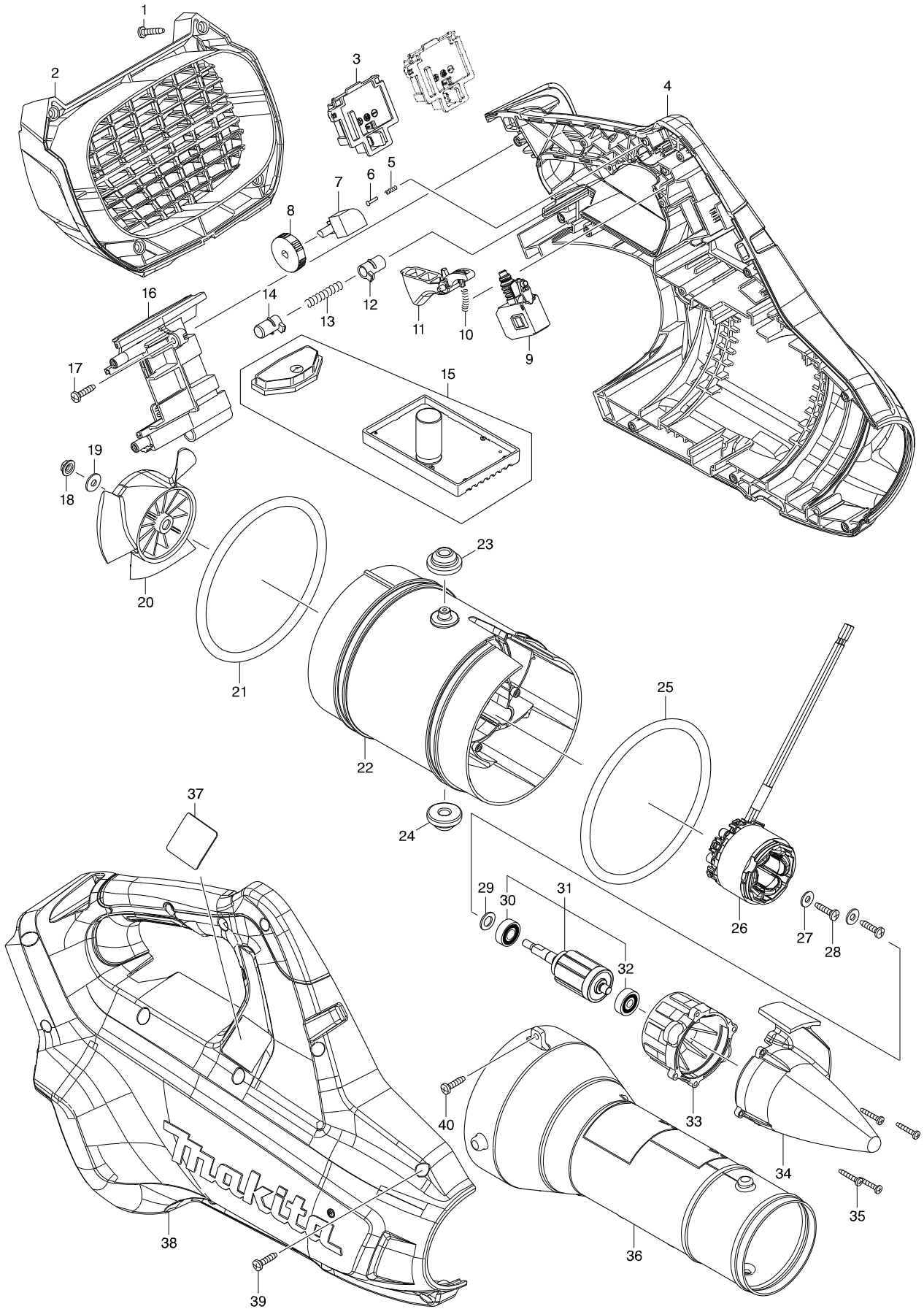


型號 DUB362 充電式吹風機-單機18VX2



型號 DUB362 充電式吹風機-單機18VX2

分解圖號	零件編號	品名	交換	數量	N/O	選擇1	選擇2	註記
001	266326-2	螺絲 M4X18		4				
002	455912-6	後蓋		1				
003	644808-8	電池端子		2				
004	183A81-6	本體外殼		1				
C10	263005-3	橡皮銷 6		2				
C20	806D81-4	警告標籤		1				
D10		INC. 38						
005	233002-3	扭力彈簧 3		1				
006	255058-6	固定銷 2		1				
007	620415-1	輔助控制		1				
008	271427-3	標度盤 28		1				
009	650709-0	開關 C3JW-1A-P		1				
010	233101-1	彈簧 4		1				
011	455913-4	開關桿		1				
012	418881-2	鎖定按鈕		1				
013	233092-6	扭力彈簧5		1				
014	418881-2	鎖定按鈕		1				
015	143166-4	控制器組		1				
016	143146-0	中心殼		1				
C10	263005-3	橡皮銷 6		2				
017	266326-2	螺絲 M4X18		2				
018	264111-7	螺母 m5		1	*			
018-1	252103-8	六角螺母 M5-8	<	1				
019	253194-2	F 華士5		1				
020	240158-5	風葉110		1	*			
020-1	240177-1	風葉110	<	1				
021	424721-4	橡膠圈115		1				
022	455907-9	馬達殼體		1				
023	424194-1	橡膠圈8		1				
024	424194-1	橡膠圈8		1				
025	424721-4	橡膠圈115		1				
026	629153-2	定子 DC36V		1				
027	253184-5	平墊圈5		2				
028	266326-2	螺絲 M4X18		2				
029	253835-0	平面墊片 8		1	*			
030	210040-2	軸承698LLU		1				
031	519366-2	轉子		1	*			
D10		INC. 30,32			*			
031-1	519444-8	ROTOR ASS'Y	O	1				
D10		INC. 30,32						
032	210022-4	滾珠軸承 626DDW		1				
033	455908-7	電機外殼蓋		1				
034	455909-5	帽		1				
035	265935-4	攻牙螺絲3X20		4				
036	455914-2	前噴嘴		1				
037	850U44-4	銘牌 DUB362		1				
038	183A81-6	本體外殼		1				
C10	263005-3	橡皮銷 6		2				

請訂購一個零件。

列印日期 2017/11/16

型號 DUB362 充電式吹風機-單機18VX2

分解圖號	零件編號	品名	交換	數量	N/O	選擇1	選擇2	註記
C20	806D81-4	警告標籤		1				
D10		INC. 4						
039	266326-2	螺絲 M4X18		12				
040	266326-2	螺絲 M4X18		2	*			
040-1	266300-0	自攻螺釘 4X18	<	2				
A01	166094-6	肩帶		1				
A02	455915-0	長噴嘴		1				
A06	456957-7	EXTENSION NOZZLE		1				
A07	456958-5	FLAT NOZZLE		1				

請訂購一個零件。